

THS-G365Ge

Large housing for thermal cameras G Type

サーマルカメラ用ラージハウジング Gタイプ(365mm)



ゲルマニウムガラス 厚さ2mm

測定波長: 7.5~14 μm

平均伝搬: 7.5~11.5 μm: 90%

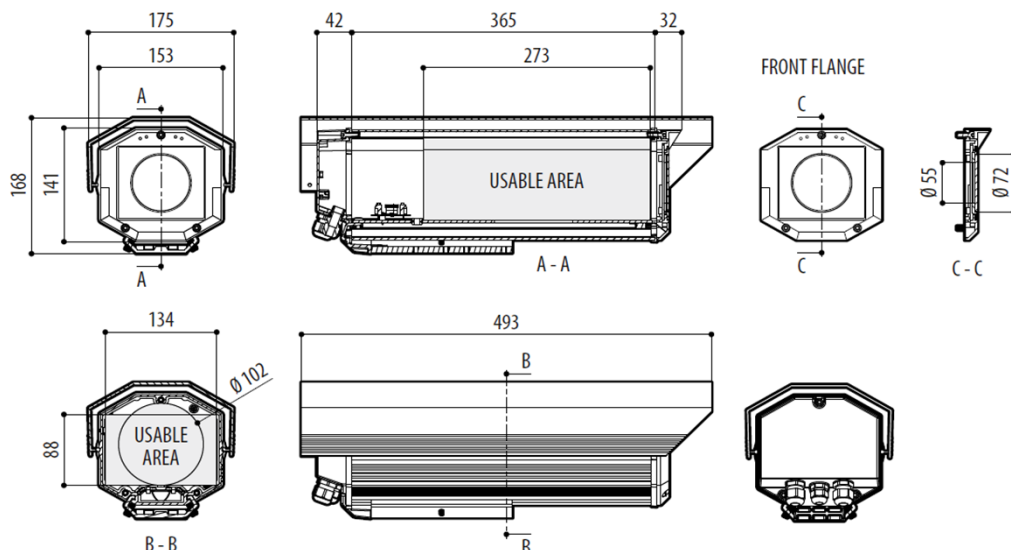
平均伝搬: 11.5~14 μm: 77%

防水防塵保護等級 IP66

ヒーター標準装備

動作環境温度 -20°C~60°C

前面窓ガラス	ゲルマニウムガラス ARコーティング 厚さ2mm、外側φ70mm、内側φ55mm
外側処理	アンチスクラッチ(DLC:ハードカーボンコーティング)、無反射処理
内側処理	無反射処理
測定波長	7.5~14 μm
	平均伝搬: 7.5~11.5 μm: 90%
	平均伝搬: 11.5~14 μm: 77%
重量	4.1kg
外形寸法	外形図のとおり
有効寸法	W134 x H88 x L273 mm
材質	前面・背面カバー ダイキャストアルミニウム 本体・外部スライド部 押出アルミニウム ネジ ステンレススチールAISI304
ケーブルグランド	M16 x 3
色	RAL9002 エポキシポリエステルパウダー塗装
防水防塵保護等級	IP66/IP67 EN60529
適合規格	CE EN60065、EN50130-4、EN61000-6-3、EAC
使用環境	屋内・屋外用
使用環境温度	-20°C~60°C
使用電源	DC12V/AC24V両用 20W
	ヒーター作動: オン 15°C(±3°C)、オフ: 22°C(±3°C)
別モデル	ヒーター (AC120V 0.35A/230V 0.18A)
対応ブラケット	ブラケットTHW-B1、THC-B2、THC-B4



製品の仕様・デザインは予告なく変更することがあります。

Apr-18