

THS-NX343Ge

Stainless Steel Housing for Thermal Cameras

サーマルカメラ用ステンレスハウジング AISI316L ヒーター付



ステンレススチール AISI 316L

ゲルマニウムガラス 厚さ2mm

測定波長: 7.5~14 μm

平均伝搬: 7.5~11.5 μm: 90%

平均伝搬: 11.5~14 μm: 77%

防水防塵保護等級 IP66/IP67

ヒーター標準装備

オプション: 電源、ブラケット等

前面窓ガラス	ゲルマニウムガラス	
寸法	有効径 φ55mm 厚さ2mm	
外側処理	アンチスクラッチ(DLC:ハードカーボンコーティング)、無反射処理	
内側処理	無反射処理	
測定波長	7.5~14 μm	
	平均伝搬: 7.5~11.5 μm: 90%	
	平均伝搬: 11.5~14 μm: 77%	
重量	6kg	
外形寸法	W182xH164xL460mm(サンシェード含)	
	本体シリンダー: φ125x350mm	
	フロント・バックフランジ: 厚さ9mm	
	Oリングガスケット	
有効寸法	W88xH86xL334mm ※ヒーター取付時 L245mm	
材質 本体	ステンレススチール(下記規格に準拠)	
	AISI 316L	AISI: American Iron and Standard Institute UNI: Ente Nazionale Italiano di Unificazione DIN: Deuche Industrie Normen AFNOR: Association Francaise de Normalisation BSI: British Standard Institution ISO: International Organization for Standardization
	UNI 6900-71: X 2 Cr Ni Mo 17 12 2	
	DIN 17006: X 2 Cr Ni Mo 17 13 2	
	N WERKSTOFF: 1.4404	
	AFNOR: Z2 CND 17-12	
材質 ネジ	ステンレススチール(下記規格に準拠)	
	ISO: 7380	
	AISI: 316	
	ISO quality: A4	
	Resistance class ISO: 50~70	
仕上げ	ボディ外側艶出し	
ケーブルグランド	PG13.5x2(外部接続部ニッケル真鍮)	
防水防塵保護等級	IP66/IP67 EN60529	
適合規格	CE EN60065、EN61000-6-3、EN50130-4、EAC	
使用環境	屋内・屋外	
使用電源	AC120V/AC230V ※DC12V/AC24Vヒーターあり	
消費電力	AC120V 0.35A / AC230V 0.18A	
使用環境温度	-20°C~60°C	
	ヒーター作動: オン 15°C(±3°C)、オフ: 22°C(±3°C)	
対応パンチルト雲台等	TPS-06	
対応ブラケット等	TPS-06BC、TPS-06BB、THW-NX45	
	THC-C3、THP-V03	
製品箱寸法・重量	24.5x24.5x62cm 7.3kg	

製品の仕様・デザインは予告なく変更することがあります。

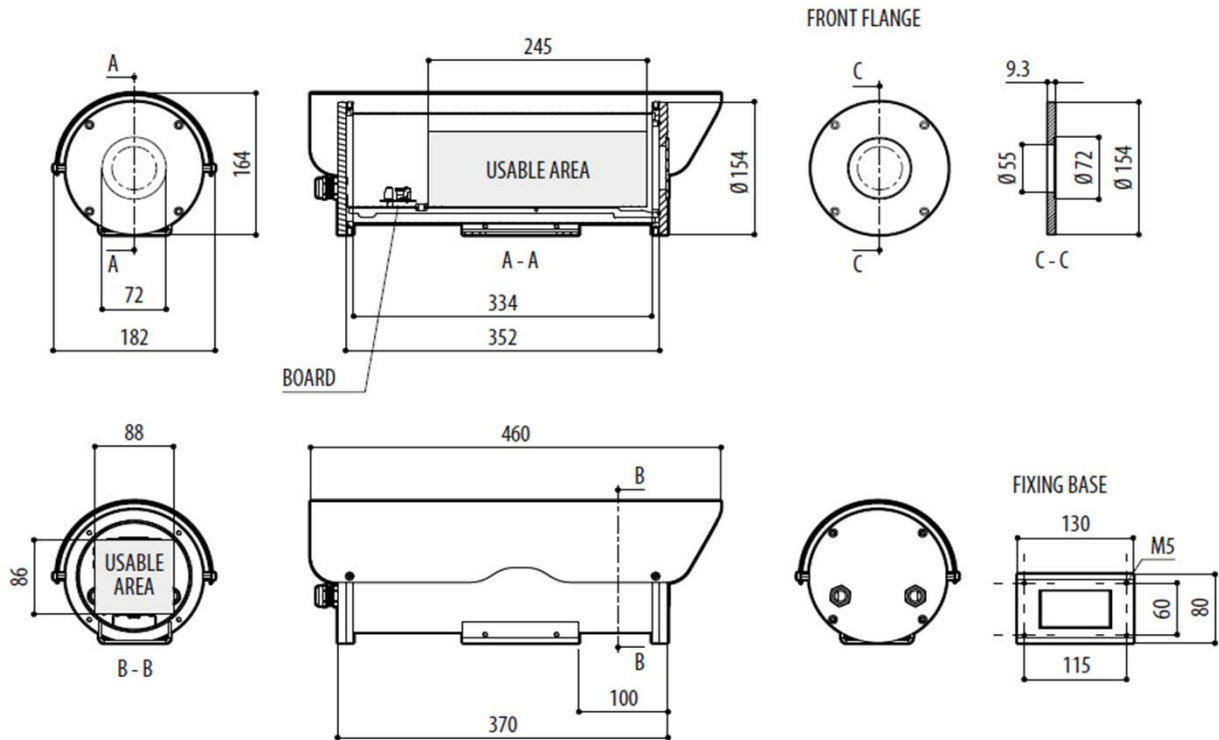
Apr-18

THS-NX343Ge

Stainless Steel Housing for Thermal Cameras

サーマルカメラ用ステンレスハウジング AISI316L ヒーター付

■外形図



製品の仕様・デザインは予告なく変更することがあります。

Apr-18