

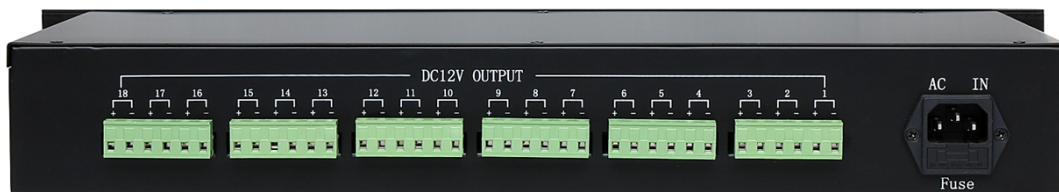
**TY-PW1018-DC12/ TY-PW2018-DC12****DC12V Power Center 19"Rack mounting type(1.5U)**

DC12V 18ポート システム電源 19インチラックマウント対応

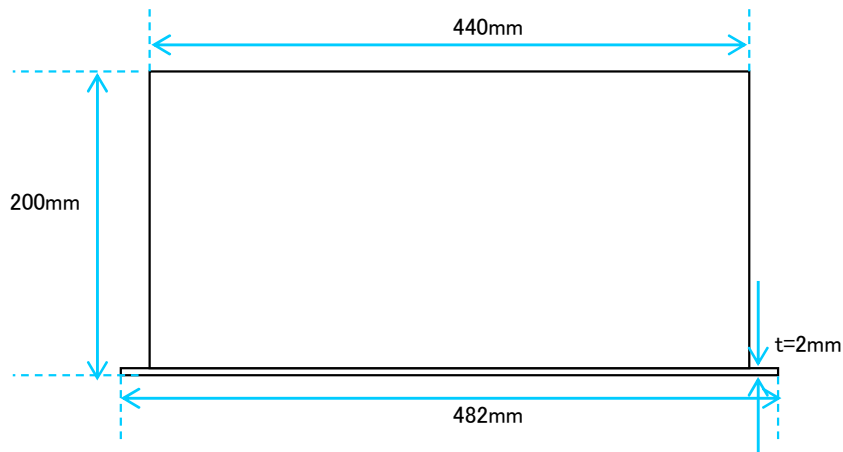


	TY-PW1018-DC12	TY-PW2018-DC12
入力電圧	AC100~240V 50/60Hz	
出力電圧	DC12V ±5%	
供給電力	10A	20A
出力端子	18	
過電流回路保護	フューズタイプ: リセットブルPTC	
端子出力電流(定格)	555mA	1.11A
端子最大出力電流	1.1mA	2A
ACコード	3ピンコード 約1.4m	
外形寸法	W482 x D200 x H65(1.5U) mm (一体型ラックマウント金具含む) 梱包寸法: W621 x D270 x H106 mm	
重量	5.3kg	7.2kg
動作環境温度	-10°C~45°C	
保管環境温度	-30°C~70°C	
付属品	3ピンACコード	
適合規格	RoHS、CE、FCC	

■背面



■寸法



製品の仕様・デザインは予告なく変更することがあります。

Jan-16