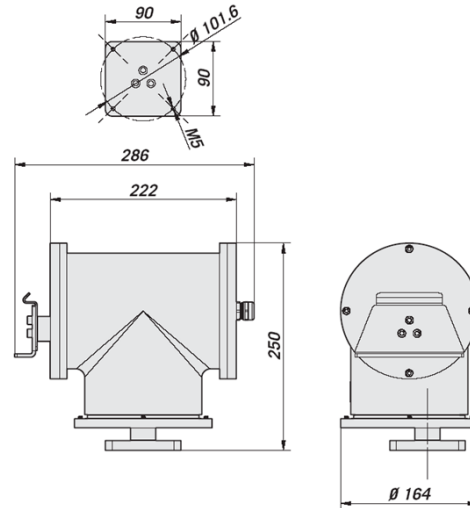


# TPS-06

## Stainless Steel PT Motor AISI316L (SUS316L)

ステンレスパンチルト雲台(耐荷重40kg) ステンレス SUS316L



プリセット機能標準装備

|              |  |   |
|--------------|--|---|
| 対応ハウジング      | THS-NX342、THS-NX343、THS-NX562、THS-N500 |   |
| 耐荷重          | 40kg                                   |   |
| 重量           | 15kg                                   |   |
| 外形寸法         | 164x250x280mm                          |   |
| ケーブルグランド     | PG13.5×2(外部接続用ニッケル真鍮)                  |   |
| 材質 本体        | ステンレススチール(下記規格に準拠)                     |   |
|              | UNI 6900-71:X 2 Cr Ni Mo 17 12         | AISI: American Iron and Standard Institute<br>UNI: Ente Nazionale Italiano di Unificazione<br>DIN: Deuche Industrie Normen<br>AFNOR: Association Francaise de Normalisation<br>BSI: British Standard Institution<br>ISO: International Organization for Standardization |
|              | AISI: 316L                             |   |
|              | DIN 17006: X 2 Cr Ni Mo 18 10          |   |
|              | N WERKSTOFF: 1.4404                    |   |
|              | AFNOR: Z2 CND 17-12                    |   |
|              | BSI: 316 S 12                          |   |
| 材質 ネジ        | ステンレススチール(下記規格に準拠)                     |   |
|              | UNI 6900: X 5 Cr Ni Mo 17 12           |   |
|              | AISI: 316                              |   |
|              | ISO quality: A4                        |   |
|              | Resistance class ISO: 80               |   |
| 仕上げ          | ボディ外側艶出し                               |   |
| 色            | RAL9002 エポキシポリエステルパウダー塗装               |   |
| 水平方向/パンスピード  | 0-340° / 5° /秒固定                       |   |
| 垂直方向/チルトスピード | 0-340° / 3° /秒固定                       |   |
| 水平トルク        | ダイナミックトルク: 35Nm、スタティックトルク: 12Nm        |   |
| 垂直トルク        | ダイナミックトルク: 60Nm、スタティックトルク: 24Nm        |   |
| バックラッシュ      | 水平方向 0.1° 垂直方向 0.16°                   |   |
| 機能           | 内部水平位置調整、垂直位置調整、オートパン                  |   |
| 防水防塵保護等級     | IP67 EN60529                           |   |
| 適合規格         | CE EN61000-6-3、EN60065、EN50130-4       |   |
| 使用電源         | AC24V / AC230V ※注文時電圧指定                |   |
| 消費電力         | 26W (水平モーター 13W、垂直モーター 13W)            |   |
| 塩害対応         | 重耐塩塗装 耐塩水噴霧性1,000時間                    |   |
| 使用環境         | 屋内・屋外用                                 |   |
| 使用環境温度       | -20℃~50℃                               |   |
| 付属品          | 設置マニュアル及び設置キット                         |   |

製品の仕様・デザインは予告なく変更することがあります。

Apr-21