



TPS-P07SBW360

High Spec Pan & Tilt Unit "Ulisse" with LED Light bracket

高機能パンチルトポジショニングユニット "Ulisse" LEDライト用ブラケット付



水平回転スピード 最速40° /秒
 垂直回転スピード 最速30° /秒
 トラッキング誤差 0.02°
 バックラッシュ 0
 マルチプロトコル
 防水防塵保護等級 IP66
 ワイパー、赤外線LED用ブラケット付
※LEDライトは付属していません

耐荷重	20kg
重量	16.8kg
外形寸法	外形図参照
前面窓サイズ	118x75mm
材質	ダイキャストアルミニウム及びABS樹脂
色	RAL9002 エポキシポリエステルパウダー塗装
水平方向・速度	360° エンドレス回転 0.1° ~40° /秒
垂直方向・速度	-90~40° 0.1° ~30° /秒
水平トルク・垂直トルク	ダイナミック/スタティックトルク:20Nm
バックラッシュ	0
マウンティングポジション	トップマウント
プリセット数	250プリセット (Videotec Macro Protocol)
プリセットタイトル	英数字16文字まで
プリセット精度	0.02
プロトコル	Macro、PelcoD、Sensormatic、Vista
インターフェース	制御:RS485(最長1200mまで)、ファームウェアアップグレード:RS232C(最長15m)
アドレス設定	ID 255まで設定可
その他	スリップリング、電子リミットシャッター
ケーブルグランド	M16x3
入力/出力ケーブルサイズ	入力:AWG16-19、出力:AWG20-26
ヒーター	AC24V 20W ※強化ヒーターAC24V 30W
アラーム入力	4系統 DC10-35V
赤外線ライト用接点入力	1系統 N.O.
ドライコンタクト	1系統 最大DC50V もしくは、AC30V@1A
映像ケーブル	同軸 1.0V p-p 75Ω
カメラへの電源供給	DC12V 800mA
レンズへの電源供給	DC6-15V 200mA(極性レンズのみ)
赤外線ライトへの電源供給	AC24V 2Ax2個=4A
使用電源/消費電力	AC24V/120W
駆動時電流	AC24V 50/60Hz 150-190W(最大)
吸収電流	AC24V 8A
使用環境	屋内・屋外用
使用環境温度	-20°C~60°C ※強化ヒーター装着時-30°C~60°C
サージ保護	赤外線ライトからのアース処理を推奨
耐風速	ケーブル間:2KV、ケーブル~アース:4KVまで(Class4)、 風速135km/h速度未滿 ※最大回転速度維持するには、風速100km/h未滿で使用
塩害対応	EN50130-5、EN60068-2-52
防水防塵保護等級	IP66 EN60529
適合規格	CE EN60950-1、EN61000-6-3、EN50130-4/FCC part15、Class B/UL/NEMA 4X
オプション	強化ヒーター(AC24V 30W)、赤外線LEDライト各種(照射角度10° /30° /60°)、 ウォッシャータンク23L(AC24V)、高所用ウォッシャータンク23L(AC230V)など

■LEDライト(別売)



製品の仕様・デザインは予告なく変更することがあります。

Feb-15

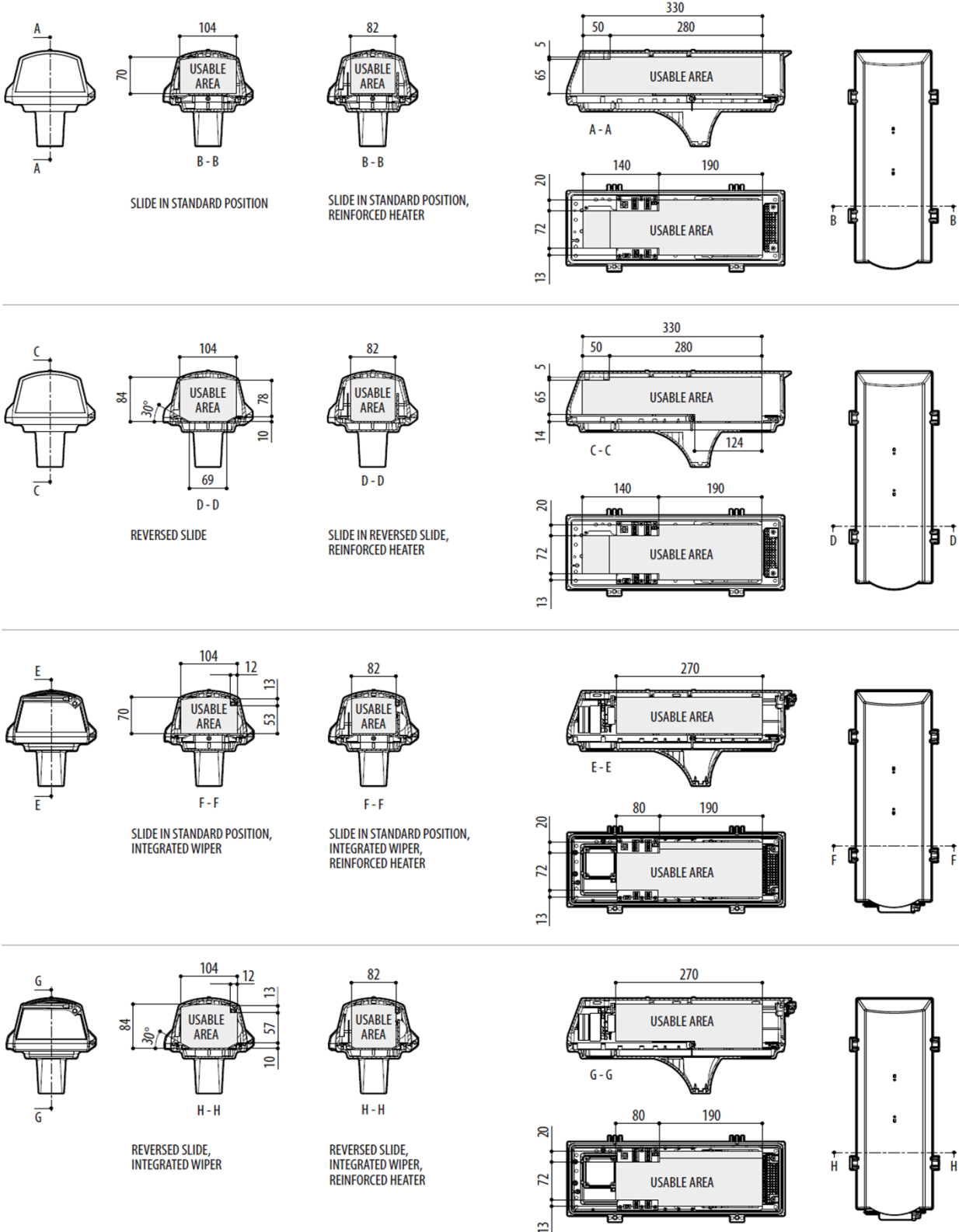


TPS-P07SBW360

High Spec Pan & Tilt Unit "Ulisse" with LED Light bracket

高機能パンチルトポジショニングユニット "Ulisse" LEDライト用ブラケット付

■ハウジング内部有効寸法



製品の仕様・デザインは予告なく変更することがあります。

Feb-15

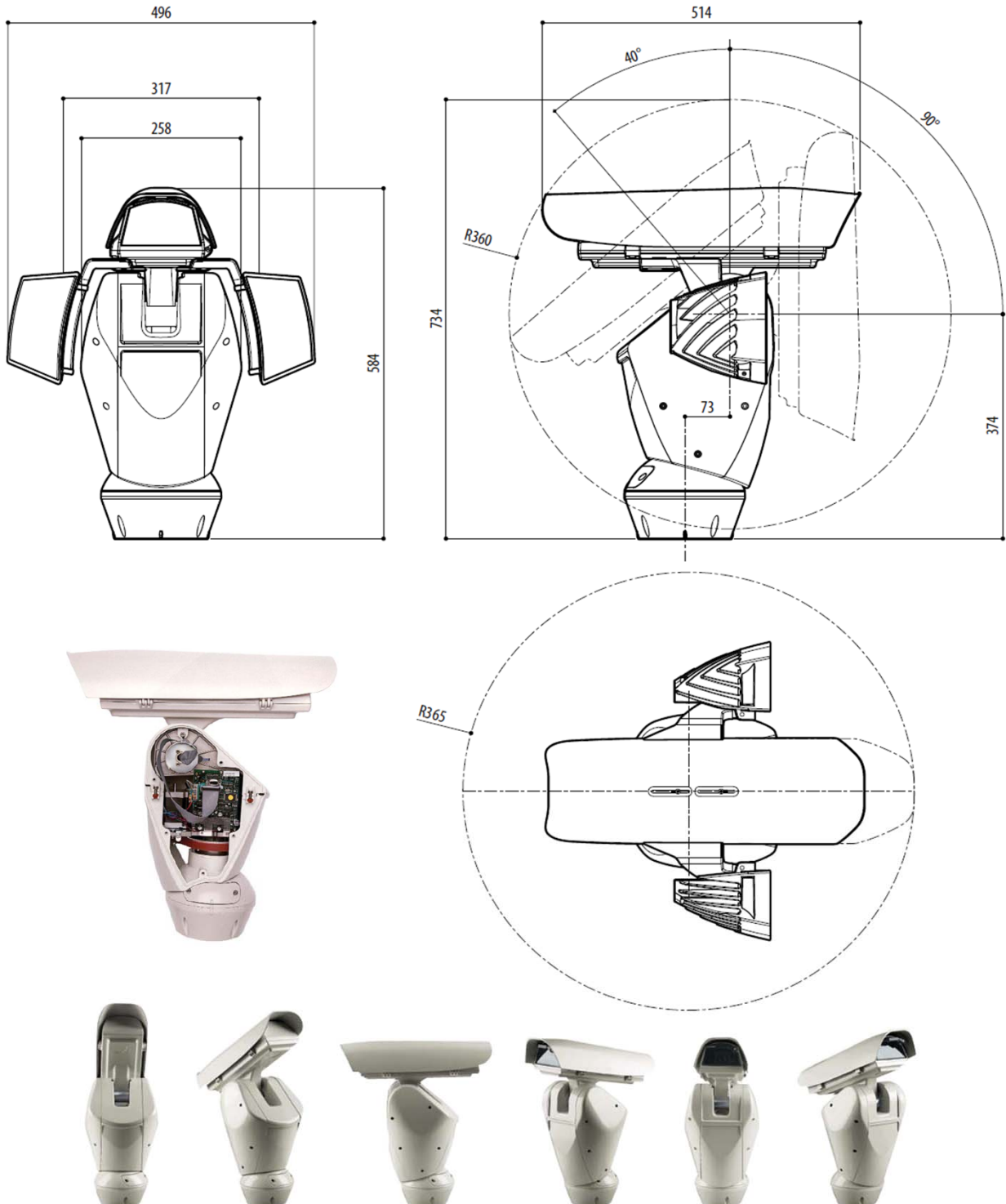


TPS-P07SBW360

High Spec Pan & Tilt Unit "Ulisse" with LED Light bracket

高機能パンチルトポジショニングユニット "Ulisse" LEDライト用ブラケット付

■外形寸法



製品の仕様・デザインは予告なく変更することがあります。

Feb-15

株式会社スリーディー

154-0004 東京都世田谷区太子堂4-1-1 TEL:03-5431-5971 FAX:03-5431-5970 e-mail:info@3d-inc.co.jp



TPS-P07SBW360

High Spec Pan & Tilt Unit "Ulisse" with LED Light bracket

高機能パンチルトポジショニングユニット "Ulisse" LEDライト用ブラケット付

■ブラケット 2タイプ

材質 ダイキャストアルミニウム
色 RAL9002 エポキシパウダー塗装

TPS-P07WM

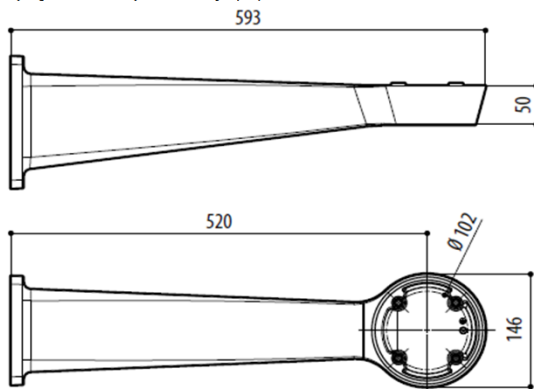


TPS-P07PM



TPS-P07WM

ウォールマウントブラケット



■ウォッシャー 2タイプ

TPS-P07-WT23

ウォッシャーポンプ&タンク

タンク容量 23L

設置高さ 5mまで

チューブ長さ 5m

AC24V 1.8A

TPS-P07-WT23H

ウォッシャーポンプ&タンク

タンク容量 23L

設置高さ 30mまで

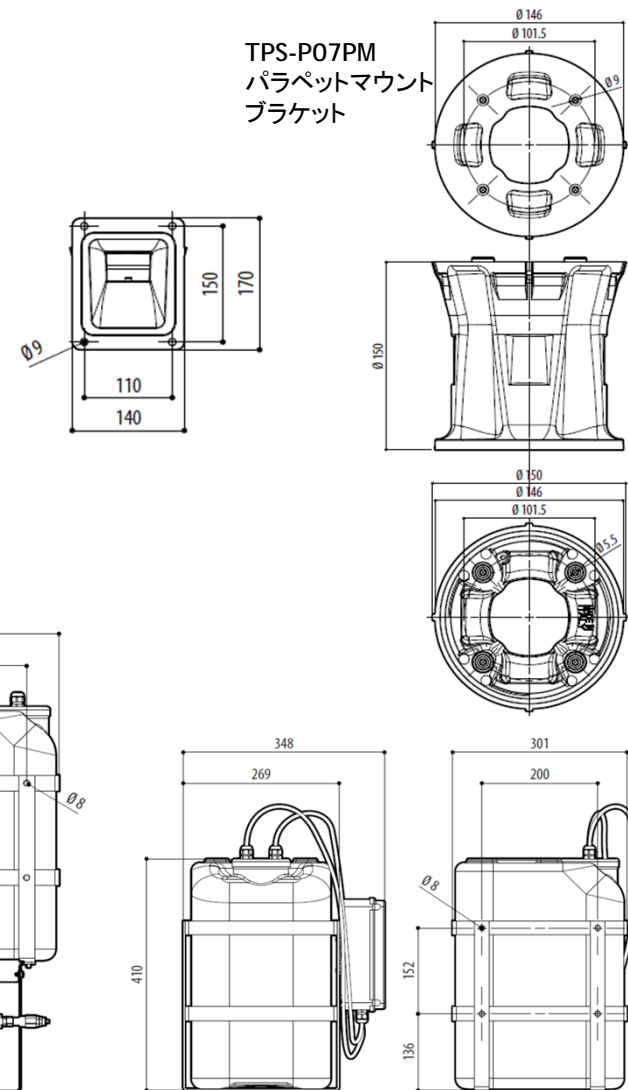
チューブ長さ 30m

AC230V 0.3A



TPS-P07PM

パラペットマウント
ブラケット



TPS-P07-WT23H

TPS-P07-WT23

製品の仕様・デザインは予告なく変更することがあります。

Feb-15

株式会社スリーディー

154-0004 東京都世田谷区太子堂4-1-1 TEL:03-5431-5971 FAX:03-5431-5970 e-mail:info@3d-inc.co.jp