



TPS-P07XLW

High Spec Pan & Tilt Unit with Large Housing

高機能パンチルトポジショニングユニット ラージハウジングモデル



絶対位置検出センサー(光学エンコーダー)搭載
 大型電動ズームレンズに対応
 設置・結線が簡単
 ワイパー・ヒーター標準装備
 オートパン・プリセット・ツアー機能
 水平回転スピード 0.1~20° /秒可変
 トラッキング誤差 0,02°
 バックラッシュ 0
 マルチプロトコル RS232/RS485orRS422
 IP66

カメラ+レンズ耐荷重量	4.5kg
重量	33kg
外形寸法	外形図参照
内部搭載有効寸法	140x140x360mm
前面フロントガラスサイズ	112x95mm
筐体材質	ダイキャストアルミニウム及びABS樹脂
表面塗装	RAL9002 エポキシポリエステルパウダー塗装
水平方向回転角	エンドレス
パン運転速度	0.1° ~ 20° /秒
垂直方向回転角	-45~20°
チルト運転速度	0.1° ~ 20° /秒
バックラッシュ	0
マウンティングポジション	トップマウント
運転機能	オートパン / プリセット / ツアー
プリセット数	250プリセット (Videotec Marco Protocol)
トラッキング誤差	0.02°
その他	スリップリング、電子リミットシャッター
入力電圧/駆動電流	AC24V 50/60Hz 100W / 4A ※AC120V(AC100V使用可)/AC230V仕様あり
使用電源/消費電力	AC24V 100W (ヒーター20W、ワイパー7W)
入力ケーブル	AWG16-19
信号ケーブル	AWG20-26
アラーム入力	DC10-35V
無電圧接点	DC50V もしくは AC30V@1A
映像信号ライン	1.0V p-p 75Ω
テキスト入力	エリア・プリセットタイトル 英数字20字まで
通信インターフェース	OSM ^{*1}
	RS232: PCからの制御及びファームウェアアップグレード
	RS485(デージーチェーン): コントローラからの制御
アドレス数	255IDまで
プロトコル	Marco、PelcoD、Sensormatic、VISTA *これらは各登録商標です
電源供給	カメラへ: DC12V 800mA、レンズへ: DC6-15V 200mA
使用環境	屋内・屋外両用
使用環境温度	-10°C ~ 50°C
防水防塵保護等級	IP66 EN60529
適合規格	CE EN60950、EN61000-3-2、EN50130-4/FCC part15
オプション	ウォッシャーポンプ & タンク23L、パラペットマウントブラケット、ウォールマウントブラケット他

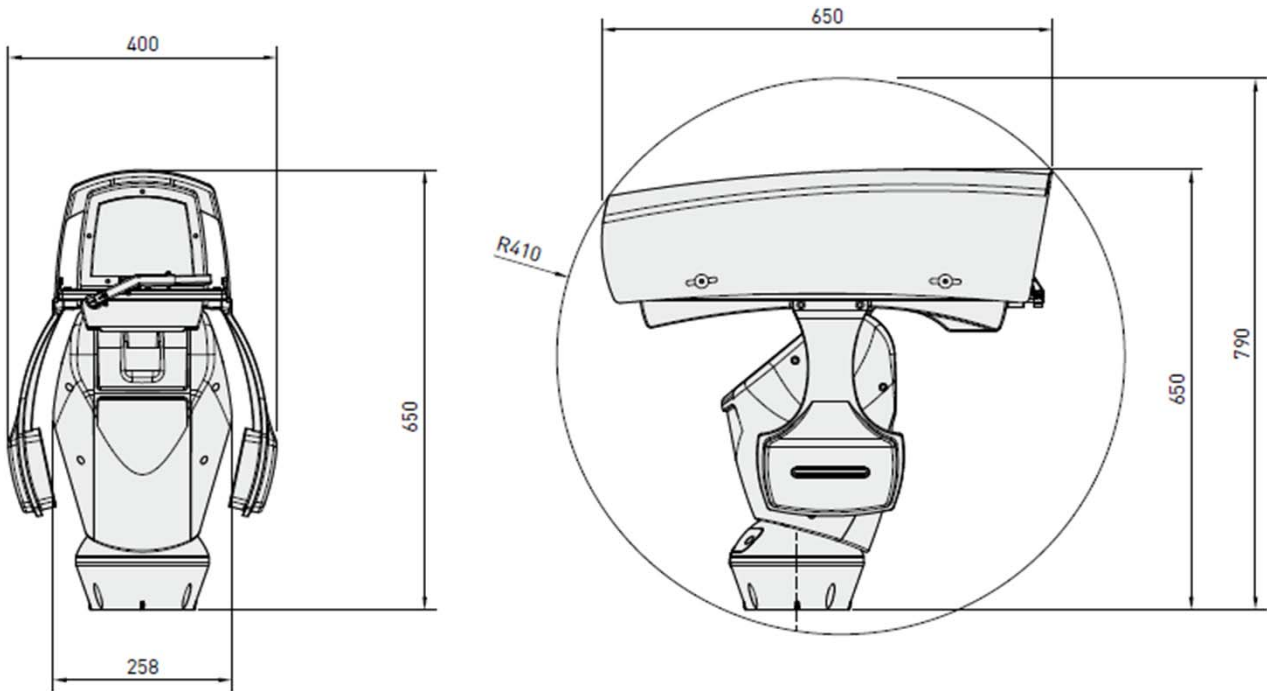
^{*1}OSM: オペレーティング・システム・モジュール (Operating System Module)



TPS-P07XLW

High Spec Pan & Tilt Unit with Large Housing

高性能パンチルトポジショニングユニット ラージハウジングモデル



●検証済大型電動ズームレンズ

- ・BOSCH LTC3793/50(18x)
- ・BOSCH LTC3293/50(20x)
- ・FUJINON C22x17B-S41(22x)
- ・COMPUTAR H30Z1015 series
- ・TOKINA TM50Z1040N(50x)
- ・PENTAX H18Z(18x)
- ・PENTAX H20Z(20X)

