

TD-HD380

1.3 Megapixel HD-SDI Dome Camera

1.3メガピクセル HD-SDIドームカメラ

HD-CCTV

1.3Mpx

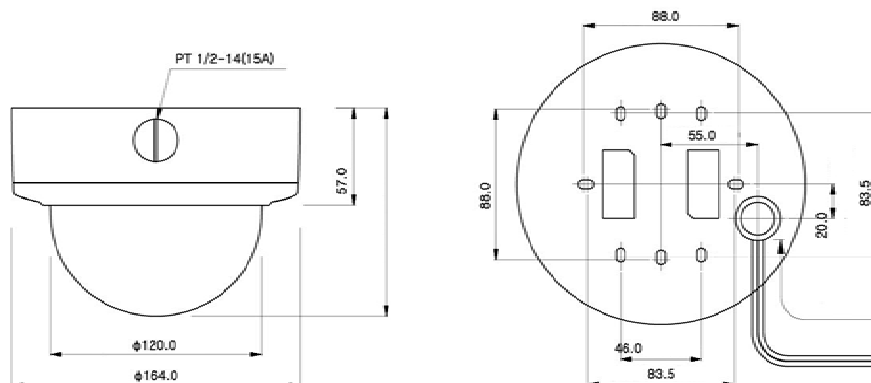


1.3メガピクセル
 1280x720サイズ時、30FPS
 同軸ケーブル(推奨5CFB以上)使用時、伝送距離100mまで
 CDSセンサー内蔵 デイナイト対応
 デジタルノイズリダクション
 プライバシーマスク
 アクリルカバー:バンダプルーフ、耐燃、いたずら防止
 OSD設定

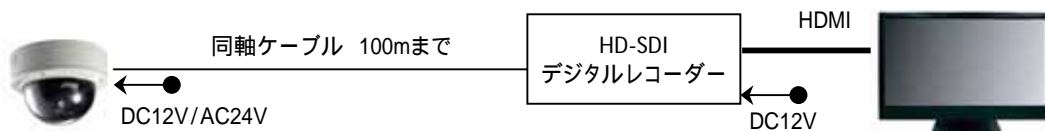
オプション:電源、ブラケット(これらは本体に付属していません)

撮像素子	1/3"プログレッシブスキャンCMOS 1.3メガピクセル
スキャン方式	プログレッシブスキャン
画素数	1348(H)x976(V) 1.32メガピクセル
同期方式	内部同期
水平解像度	800TV本以上
S/N比	50dB以上
最低照度	0.5lux DSSX2(F1.2, 30IRE, AGC On)
シャッタースピード	デフォルト1/30秒(長時間露出モード 最長1秒)
レンズ	DCオートアイリスレンズ
OSD設定	ビデオモード/D&N/AWB/AE/プライバシーマスク/フリッカレス/明るさ/シャープ/ミラー&フリップ/ DSS/DNR、他
アナログ映像出力	コンポジットビデオ(BNC)、コンポーネント、S-Video
HD-SDI映像出力	1280x720P 59.94/50(モード選択)
HD-SDI映像出力形式	1.45G/秒、HD-SDI(BNC) SMPTE 292M
推奨信号伝送ケーブル	同軸ケーブル 5C-FB以上推奨
伝送距離	100mまで
電源	DC12V(9~19V)/AC24V
消費電力	最大600mA
外形寸法(W×H×D)	164xH121.5mm
重量	約1.37kg
動作環境温度	-10 ~ 50
保管環境温度	-20 ~ 60
適合規格	FCC, CE, RoHS

外形図



接続例



100m以上伝送する場合は、中継器を設置するか、光変換します。

製品の仕様・デザインは予告なく変更することがあります。

Sep-11

株式会社スリーディー

158-0098 東京都世田谷区上用賀4-24-9 TEL:03-5451-0511 FAX:03-5451-0510 e-mail:info@3d-inc.co.jp