

# TLV-2712DC-CS

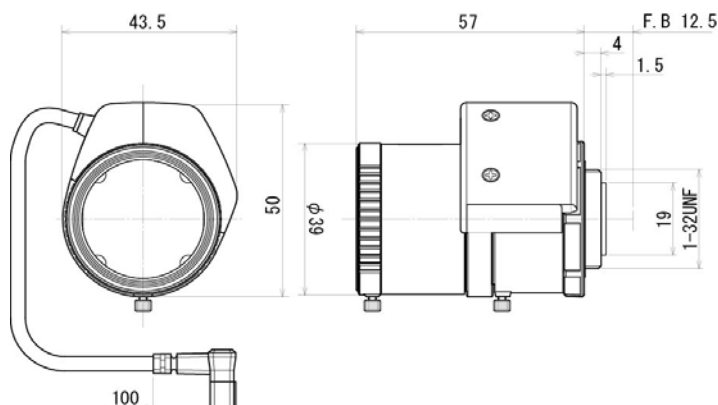
## Vari-Focal Lens 2.7~12mm F1.2

2.7-12.0mmバリフォーカルDC自動絞りレンズ



撮像素子	1/3"
イメージサイズ	4.8x3.6mm
マウント	CS
焦点距離	2.7-12mm
絞り範囲	F1.2~360
画角(対角×水平×垂直)	ワイド(2.7mm)時:122.1° × 97.4° × 72.4° テレ(12.0mm)時:29.7° × 22.8° × 17.2°
最短撮影距離	0.3m(全玉面より)
至近距離時の撮影範囲	ワイド(2.7mm)時:89.8(水平)×67.4cm(垂直) テレ(12.0mm)時:13.5(水平)×10.1cm(垂直)
光学バックフォーカル距離	7.13mm(In Air)
フランジバック	12.5mm
外形寸法(径×高さ×長さ)	50.0×40.0×59.0mm
重量	72g
操作	フォーカス:マニュアル ズーム:マニュアル アイリス:IG(ACS自動絞り) ガルバノメーター駆動
操作電圧	CloseからOpen: 3V以下 OpenからClose: 0.5V以上
動作環境温度	-10~50°C
ピン	4ピン *回路図参照

### 【外観図】



### 【回路図】

