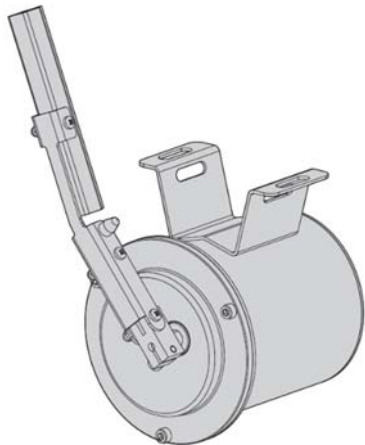


取扱説明書

THS-NX-W24 Series

ステンレス製ワイパー



Manual Version 2.0
株式会社スリーディー
2023 年

注意事項

- ご使用になる前に本マニュアルをよくお読み下さい。また、設置される際には、本マニュアルをお手元にご用意下さい。
- 本製品は、技術スタッフによる適正な取付けをお願いしています。設置にあたっては、製品販売員か製造元にご依頼下さい。お客様によりカバーを開けられた場合には、無償保証期間内であっても保証いたしかねます。
- 本マニュアルに従って、機器の配線を行ってください。
- 配線用のケーブルには、使用済みのケーブルや古いケーブルを使用しないでください。安全な運用をお約束できません。
- 火の元の近くや、その危険のある場所でのご使用や保管は避けて下さい。
- お子さんや機器の使用に慣れていない人に使用させないで下さい。
- 設置の際は、本体はしっかりと固定してください。
- ケーブルの配線を変更する場合は、電源が切れていることを確認してから行ってください。
- アフターサービスは、弊社の専門スタッフが行います。
- 設置後はいつでも本マニュアルを参照できるよう大切に保管してください。

[更新履歴]

2023 年 8 月 THS-NX562 生産終了に伴い、関連する記述を削除

このマニュアルは3Dの製品であるステンレス製ハウジング THS-NX シリーズ用 ステンレス製ワイパーTHS-NX-W シリーズについての内容です。製品特徴や注意事項を熟知し大切に保管して下さい。全ての設定は予告なく変更する場合があります。本書に記載されている内容については保障しますが、第三者の権利侵害に関していかなる責任も負いません。

お問合せ先

株式会社スリーディー 画像通信システム事業部

〒154-0004 東京都世田谷区太子堂 4-1-1

TEL. 03-5431-5971(代)

FAX. 03-5431-5970

<https://www.3d-inc.co.jp/>

E-mail:info@3d-inc.co.jp




目次

1. はじめに.....	4
2. コピーライト・著作権について.....	4
3. 安全のために.....	4
4. 製品の特徴.....	5
5. 本製品の適合規格.....	5
6. 組立と設置.....	6
6-1 設置.....	6
6-2 THS-NX343 前面ガラスの交換.....	6
6-3 ワイパーの取り付け.....	7
6-4 結線.....	8
7. 使用上の注意.....	9
8. 製品本体の廃棄.....	9
■製品寸法.....	10
■製品仕様.....	10

1. はじめに

本体を設置・使用する前に、本マニュアルをよく読んでください。
また、設置後も、いつでも参照できるように大切に保管してください。

1-1 記号の意味

	危険：危険度 高 電気ショックの危険があります。必ず、電源を抜いてから作業を行ってください。
	警告：危険度 中 システムの正常動作のために非常に大切作業です。記載事項をよく読んでから作業を実行してください。
	注意：製品仕様に関する記述事項です。 次のステップをよりよく理解するために本記載事項を注意深く読んでください。

2. コピーライト・著作権について

本マニュアルに使用されている製品の名称や会社名は、登録商標です。

3. 安全のために



本マニュアルに記載のない不適正な使用による損傷について、弊社は全ての責任を免除させていただきます。本マニュアルに記載している内容には万全を期していますが、弊社はお客様が本マニュアルの情報をういて行った一切の行たためについで、いかなる責任も負いません。

- 本製品は、必ず、技術スタッフの方が適切に設置してください。
- 設置作業が終了する前に電源を入れしないでください。
- 電源ケーブルには中古品や古いものを使用しないでください。
- 本マニュアルに記載のない変更や接続、動作保証外の条件下で使用しないでください。
マニュアルの記載に従わない使いかた、不適切な使い方により、危険な状況が生じる場合があります。
- 付属品等は必ずオリジナル品をご使用ください。適正な部品を使用しないことにより、発火や放電、その他の危険の原因となります。
- お手元に届いた製品がご注文された製品仕様に間違いがないことを確認してください。仕様はラベルに記載されています。

4. 製品の特徴

4-1 特徴

ステンレス製カメラハウジング THS-NX シリーズの本体に直接取り付けることができるワイパーキットで、対応ハウジングは、THS-NX343 及び THS-NX342 です。ワイパーブレード及び筐体はステンレススチール AISI316 製です。ウォッシャーポンプ用の水噴出ノズルも付属しています。

電圧は、AC24V モデルと AC230V モデルがあり(注文時指定)、消費電力は 7W です。



ワイパーキットの付属品は、カメラハウジング THS-NX343 と THS-NX342 用で異なります。

4-2 製品マーク

外箱の製品ラベルをご確認ください。

5. 本製品の適合規格



本マニュアルに記載のない不適正な使用による損傷について、弊社は全ての責任を免除させていただきます。

5-1 内容物の確認と開梱

製品到着後、損傷等を受けていないかよく確かめてください。万一の場合には、発送元、もしくは運送会社にお問合せ下さい。開封後、下記一式が入っているかどうかお確かめ下さい。

- ・製品本体(モーター部)
- ・ワイパーブレード
- ・ステンレスハウジング用前面ガラス(THS-NX343 用のみ)
- ・ステンレス製バンド
- ・マニュアル

5-2 梱包材料の廃棄

梱包資材は、全てリサイクル可能です。廃棄の際には、地区のゴミの分別方法に従って、処分してください。

万が一、製品の不具合や修理等で返送が必要な場合のためにオリジナルの梱包資材を保管いただき、ご返送いただくことを推奨します。

6. 組立と設置

6-1 設置



本製品の組み立て・設置は、専門技術者の方が行ってください。



AC230V モデルの場合は必ず単極の ON/OFF スイッチを設けるようにしてください。(オープンコンタクト間隔 3mm 以上)

本体を開ける、保守作業を行う場合は、必ずそのスイッチを切ってから行ってください。

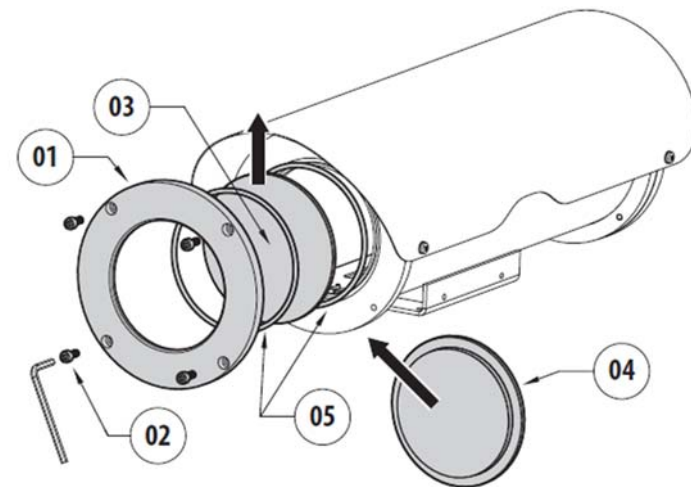
6-2 カメラハウジング THS-NX343 の前面ガラスの交換



ガラスの交換は THS-NX343 のみで必要な作業です。

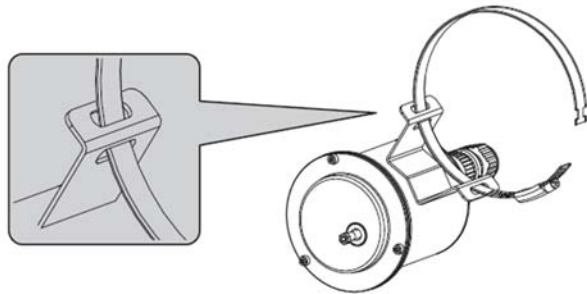
THS-NX343 のオリジナル前面ガラスでは前面フランジと段差があり、ワイパーがガラスを拭えないため、フラットになるガラスに交換します。

- ・ 前面フランジのネジ 4 つ(02)を外し、前面フランジ(01)を取り外します。
- ・ オリジナルのガラス(03)をワイパー付属のガラス(04)と交換します。
- ・ ハウジングにフランジを再度取り付け際には、O リング(05)を適正に配置し、組み立てます。
- ・ 4 つのネジを前面フランジに締め込み、元通りにします。

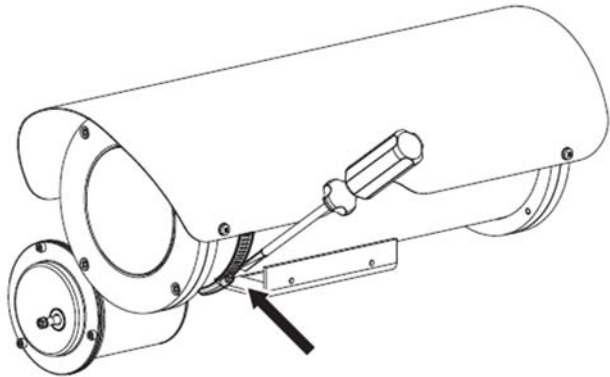


6-3 ワイパーの取付け

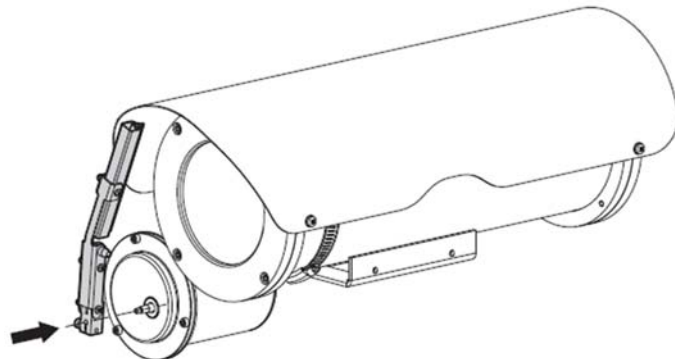
下図のとおり、ワイパー本体の固定金具に、ステンバンドを挿入します。



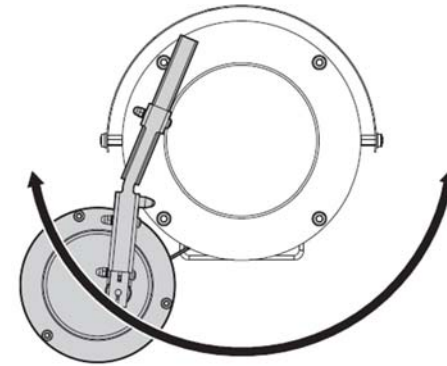
ハウジング本体にバンドを回し、ワイパー本体を配置します。
ステンバンドをドライバーで締め込み、ワイパー本体を確実に固定します。



シャフトにワイパーブレードを取り付けます。前面ガラスの左側がスタンバイポジションになるように固定します。



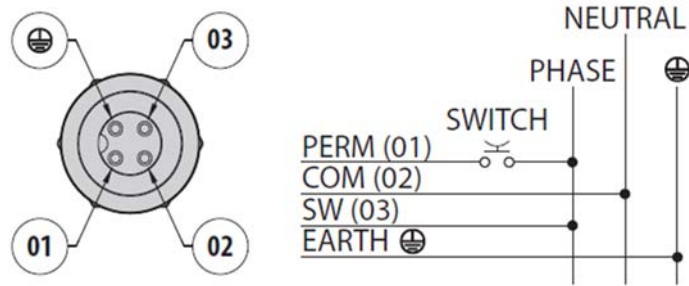
ハウジングブラケットの位置によっては、ワイパーの取付け位置を調整する必要があります。ハウジングの向きにより、調整して組み立ててください。



ワイパーの動作範囲が前面フランジのネジの頭部に干渉しないように注意してください。

6-4 結線

接続の前に本体の製品ラベルの仕様を確認し、使用する電圧と同じ電圧に相違ないか確認します。



ワイパーへの電源供給は、交流ラインのニュートラルライン(NEUTRAL)を②(COM)へ接続し、位相ライン(PHASE)を①(PERM)と③(SW)へ接続します。

外部スイッチを使用する場合 ①と位相ラインの間に装着します。
 ボタンを押し続けることで連続作動します。
 ボタンを離すとワイパーブレードはレストポジションに戻ります。

テレメトリーレシーバー(TPS-RT224/324等)を使用する場合は、③SWにレシーバーのSW出力、PERMに①、COMに②を接続します。

①PERM
②COM
③SW

ウォータータンクのチューブをワイパーブレードの噴出ノズルに接続します。
 付属の樹脂製クランプでこれを固定します。

7. 使用上の注意

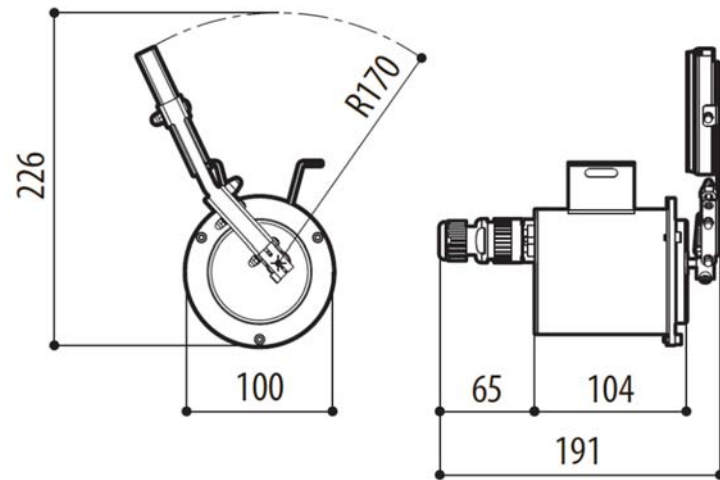


屋外の温度が 0°Cより低い場合や、凍っている場合には、ワイパーを使用しないでください。

8. 製品本体の廃棄について

本製品は工業用製品です。高品質の材質で構成されており、ほとんどの部品をリサイクルもしくは、リユースできます。本製品は電気電子製品ですので、製品が寿命により廃棄される場合には、お使いの地域の分別区分に従い処分してください。

製品寸法



製品仕様

外形寸法	φ100x169mm(ブレード含まず)
重量	1.7kg
コネクタ	3+1ピン
使用電源/消費電力	AC24V±10% 50/60Hz 最大 7W 290mA AC230V±10% 50/60Hz 最大 30mA ※注文時、電圧指定
材質	ステンレススチール SUS AISI316L
防水・防塵対応	IP66 EN60529 EAC
適合規格	CE、EAC、ロイド船級認定
付属品	ステンレスハウジング用前面フロントガラス(THS-NX343のみ) ハウジングへの固定用 SUS バンド 他
対応ハウジング	THS-NX343/THS-NX342 ※ご注文の際に、取り付けるハウジングの型番をお知らせください
オプション	ウォッシャータンク THS-NX-WT10 など

以上