



TCL-SX15



15" TFT LCD Monitor LED BackLight

15型 NeoV高精細モニター



3年保証



XGA(1024x768)対応
 NeoV™ 光学ガラス モース硬度9H
 LEDバックライト
 信号切替速度 0.8秒以下
 3Dコムフィルター、3Dデインターレース、ノイズリダクション
 PIP機能、PAP機能
 コントラスト比 20,000,000:1 (DCR)
 防塵防水保護等級 IP22(前面ガラス面)

オプション:天吊り金具、壁掛け金具

画面サイズ	15型
LCDパネルタイプ	LEDバックライト TFT LCD (VA Technology)
解像度	620TV本(NTSC)、625TV本(PAL) / 最大 XGA 1280x1024
表示比	4:3
ピクセルピッチ	0.297mm
輝度	300 cd/m ² (Typical)
コントラスト比	20,000,000:1 (DCR)
視野角(水平/垂直)	176° /176° (Typical)
表示色	16.2M
応答速度	5ms(GTG)
NeoV™ 光学ガラス	厚さ:3mm 反射率:1%未満 透過率:97%以上 硬度:9H
対応周波数	24KHz ~83KHz(H) / 50Hz ~75Hz(V)
映像入力	DP(1.2a)、HDMI(1.4)x1、DVI(DVI-D24)x1、VGA(D-Sub15)x1、CVBS(BNC)x2 S-Video(4pin ミニDIN)
映像出力	CVBS(BNC)x2
音声入力	ステレオ音声 RCA(L/R)x1系統、PC音声x1(φ3.5mm)
音声出力	ステレオ音声 RCA(L/R)x1系統
スピーカー出力	2W x 2
外部制御	RS232(φ2.5mm)
USBポート	USB2.0(サービス用)
機能	3Dコムフィルター、3Dデインターレース、ノイズリダクション、静止、上下反転、 PIP、PAP、画面焼き付き防止
電源入力	DC12V
消費電力	13W 待機時0.5W未満、電源OFF時0.3W未満
付属電源アダプタ	入力電圧:AC100V~240V 50/60Hz、出力電圧:DC12V
動作環境温度/湿度	0°C~40°C / 10%~90%(結露なきこと)
保管環境温度/湿度	-20°C~60°C / 5%~90%(結露なきこと)
外形寸法(WxHxD)	380x359x155mm 梱包寸法:470x460x199mm
重量	4.8kg 梱包重量:6.8kg
材質	メタル 黒
適合規格	CB、CE、FCC、RoHS、WEEE、REACH、ICES-003(Issue 7)
VESAマウント	75x75mm、100x100mm
付属品	電源アダプター、ACコード、VGAケーブル、音声ケーブル
オプション	天吊り金具、壁掛け金具

*NeoV™ Optical Glass



neovo 独自のマルチレイヤーコーティングによる光学強化ガラス。
 画像品質の向上に加え、画面のキズ等によるダメージを防ぎます。

製品の仕様・デザインは予告なく変更することがあります。

Jun-22

株式会社スリーディー

154-0004 東京都世田谷区太子堂4-1-1キャロットタワー17F TEL:03-5431-5971 FAX:03-5431-5970 e-mail:info@3d-inc.co.jp

TCL-SX15

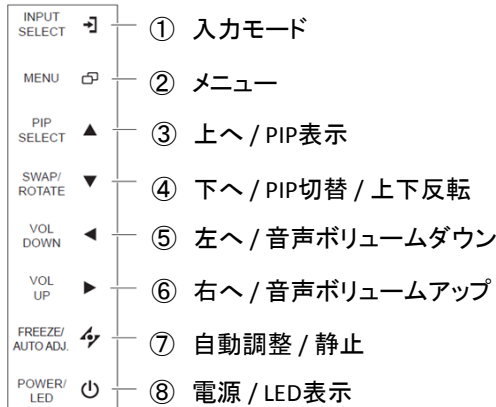


15" TFT LCD Monitor LED BackLight

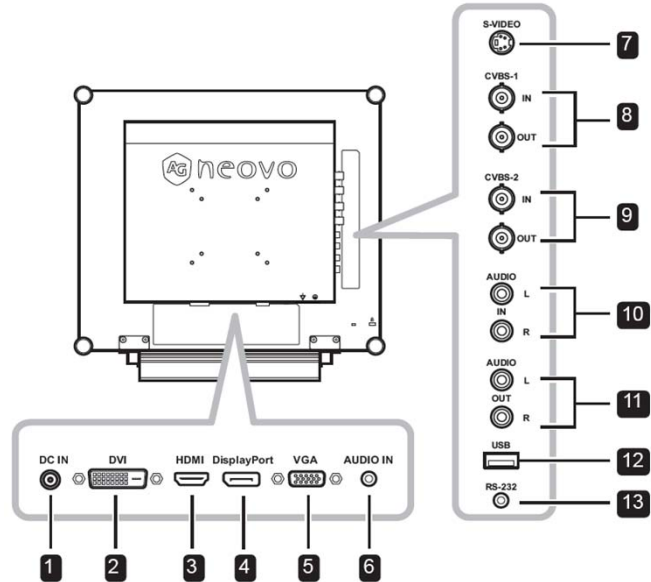
15型 NeoV高精細モニター



■前面ボタン

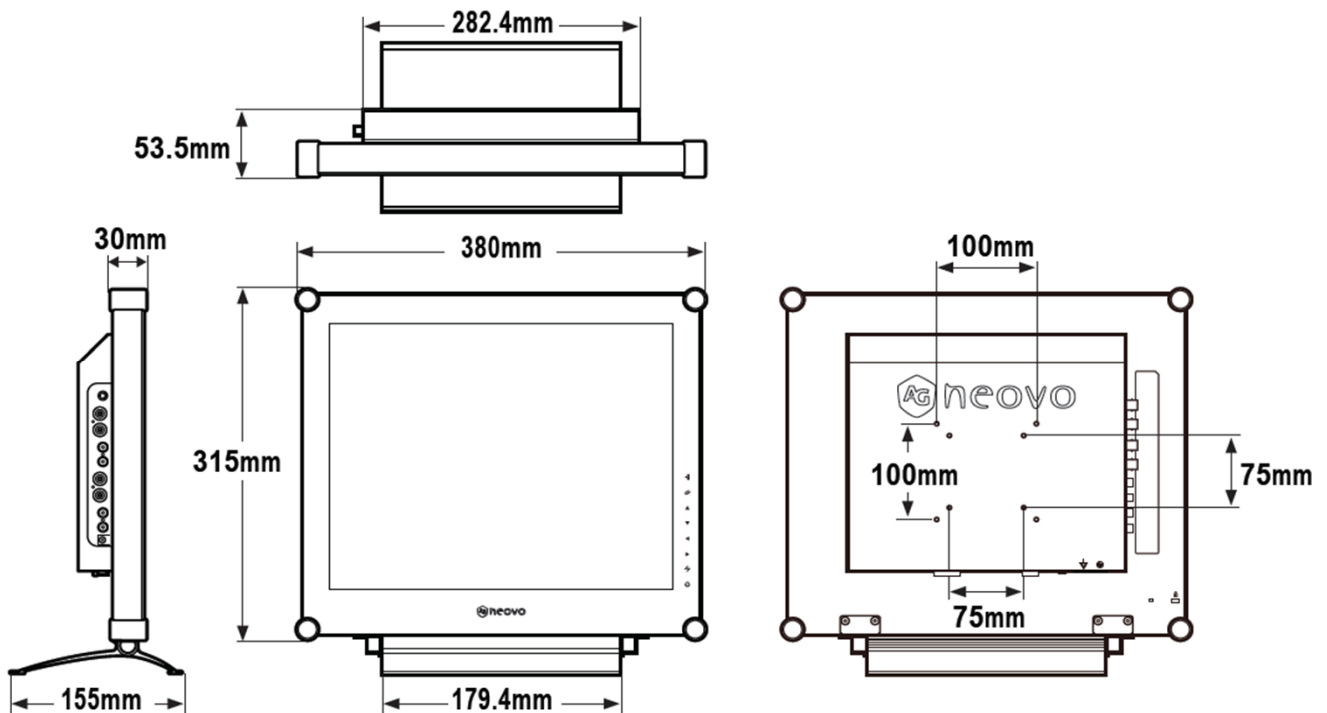


■接続端子



- | | | |
|-------------|----------------|----------------|
| ① DC電源入力 | ⑤ VGA | ⑨ CVBS-2 入力/出力 |
| ② DVI | ⑥ 音声入力 | ⑩ 音声入力 L/R |
| ③ HDMI | ⑦ S-Video | ⑪ 音声出力 L/R |
| ④ ディスプレイポート | ⑧ CVBS-1 入力/出力 | ⑫ USB |
| | | ⑬ RS232 |

■外形図



VESA FPMPI 100角/75角金具対応