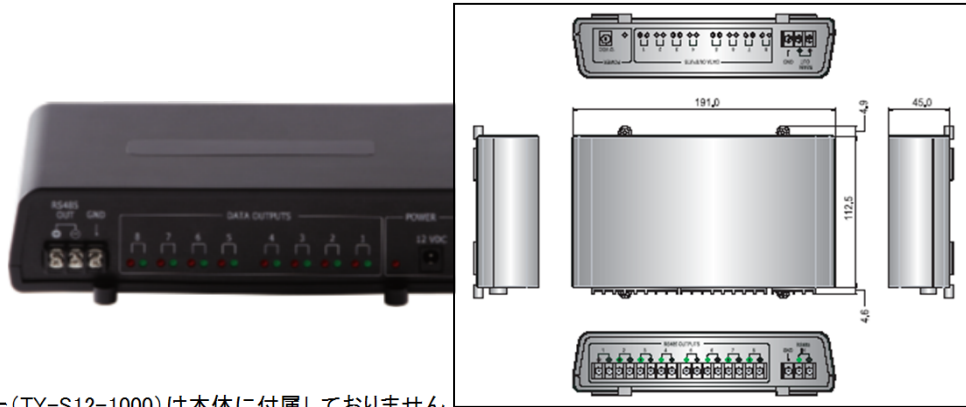


TDB-RS008Bi

Bi-directional communication RS485 1 in 8 out Serial Data Distributor

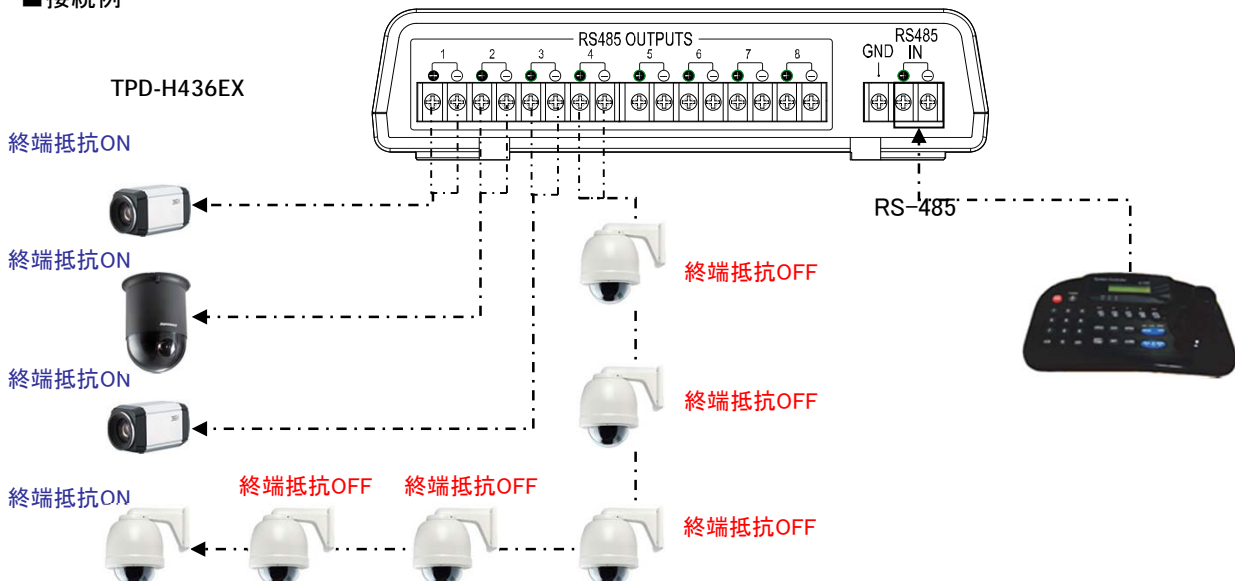
双方向RS485 1入力8出力シリアルデータ分配器



※電源アダプター(TY-S12-1000)は本体に付属していません。

| | |
|-----------------|---|
| 信号タイプ | RS485(2線) |
| シリアルデータ入力ポート | 1ポート:ネジ留め |
| シリアルデータ出力ポート | 8ポート:ネジ留め |
| | 各ポートに最大32台まで接続可能。(TPD-400シリーズ接続時) その場合、各ポートに接続した終端の機器は終端抵抗ONとする。 |
| シリアルデータループ出力ポート | 1ポート:ネジ留め |
| LEDインジケータ | 電源(赤)、データ出力(緑)、エラー(赤) |
| 伝送距離 | 1200m(ツイストペアケーブル) |
| ボーレート | 2400 / 4800 / 9600 / 38400 bps |
| 使用電源 | DC12V |
| 消費電力 | |
| 動作環境温度/湿度 | 0°C~50°C/ 90%まで(結露なきこと) |
| 保管環境温度/湿度 | -10°C~60°C/ 95%まで(結露なきこと) |
| 外形寸法(WxDxH) | 191.0 x 112.5 x 45.0 mm 梱包寸法: 200 x 14.5 x 70mm |
| 重量 | 400g 梱包重量: 475g |
| 材質 | ABS樹脂、メタル |
| MTBF | 50,000時間 |
| 適合規格 | CE、FCC、RoHS |

■接続例



製品の仕様・デザインは予告なく変更することがあります。

Oct-09