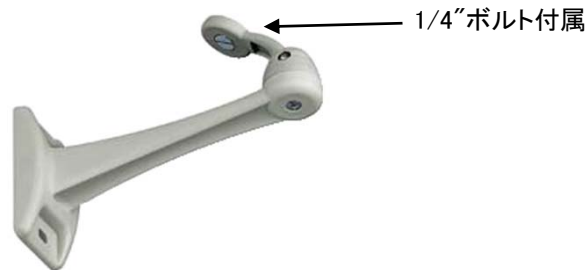


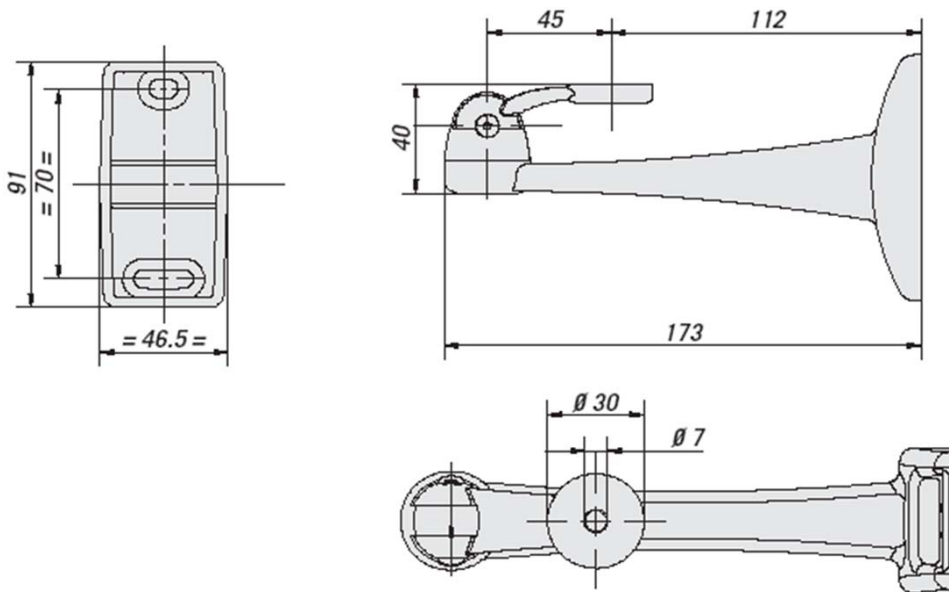
# TCB-1

## Camera Bracket

カメラブラケット



耐荷重	3kg
重量	100g
長さ	173mm
材質	テクノポリマー
色	RAL9002 エポキシポリエステルパウダー塗装
使用環境	屋内用
	壁掛け・天吊り両用タイプ



### ■可変角度

