

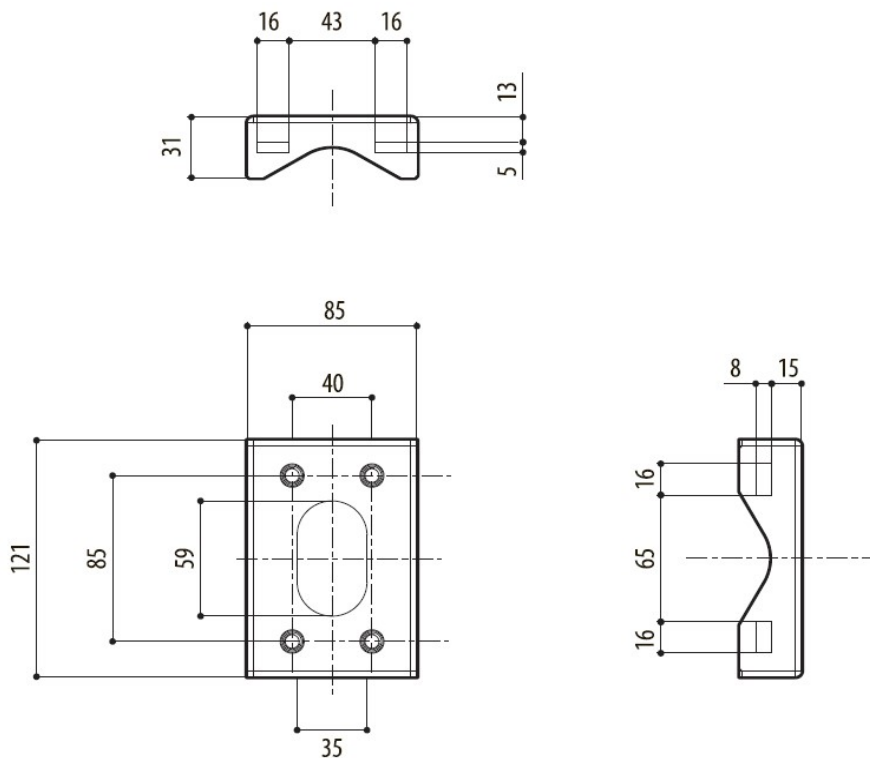
THP-VB02

SUS316L Pole Mounting Adapter for Ulisse EVO

ポールマウントアダプター(φ60~200mm対応)



対応カメラ	Ulisse EVO、NVX、NTX
対応ブラケット	THW-WAA
ポールサイズ	φ60-200mm
外形寸法	下図のとおり
重量	350g
材質	SUS316L
内容物	プレート
	ステンバンド 2本
	ボルト 4本
	ワッシャー 4枚
	スプリングワッシャー 4枚



製品の仕様・デザインは予告なく変更することがあります。

Jul-22

株式会社スリーディー

154-0004 東京都世田谷区太子堂4-1-1 TEL:03-5431-5971 FAX:03-5431-5970 e-mail:info@3d-inc.co.jp

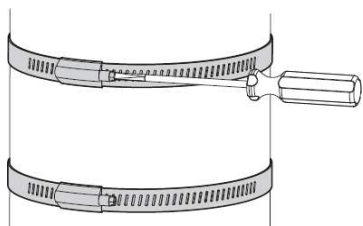
THP-VB02

SUS316L Pole Mounting Adapter for Ulisse EVO

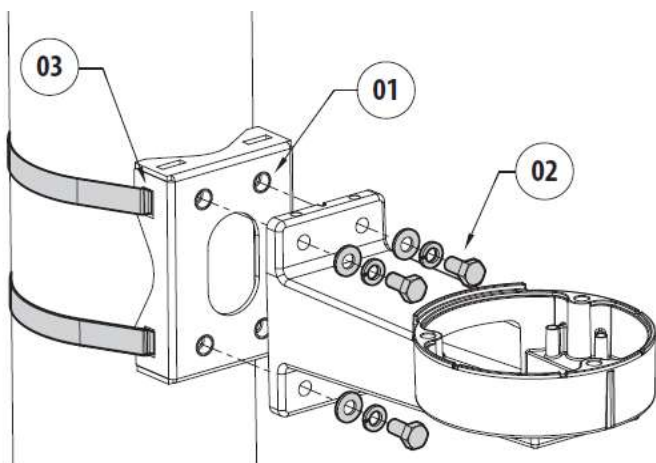
ポールマウントアダプター(φ60~200mm対応)

■取付け

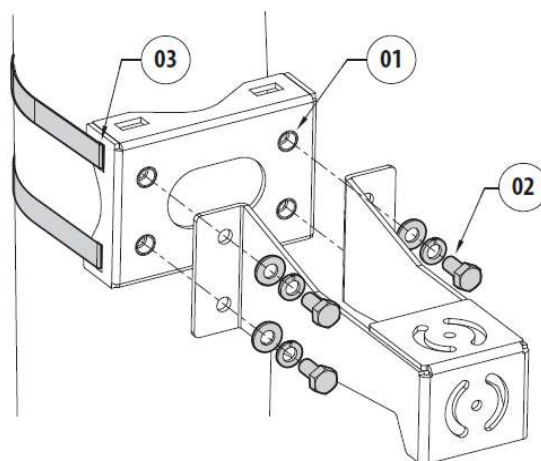
本固定金具の対応径は、φ60~200mmです。締込の際は、付属のクリップで締めてください。
余ったステンバンドは、切断して、適正な長さにしてください。



取付例: Ulisse EVO のウォールブラケットの場合



取付例: NVX/NTX の付属ブラケットの場合



ブラケットをポールマウント金具の固定面に付属のボルト、スプリングワッシャー、ワッシャー(02)の順に固定します。
ステンバンドの挿入口(03)は、ブラケットに合わせてご使用ください。
スレッドホール(01)に、汚れやほこりがないことを確認してください。



ブラケット固定後は、ボルト穴にねじ緩み止め剤(例:Loctite 243)を装填してください。

ボルトの締め付けトルクは、10.5Nm(±0.25Nm)です。