

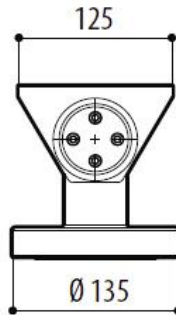
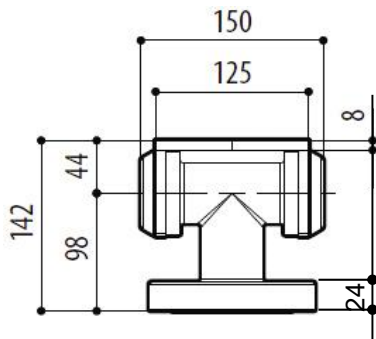
THW-EXPM

Explosion-proof column mounting bracket for THS-EX380/TS-EXHS-

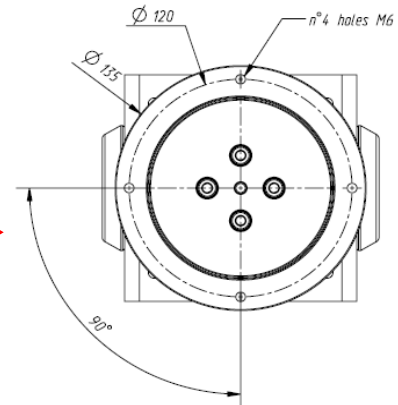
防爆カメラ用コラムブラケット(耐荷重35kg)



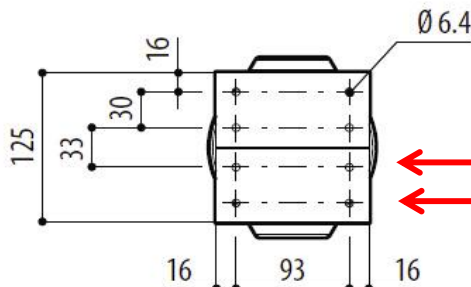
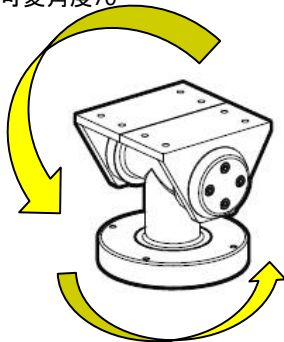
対応製品: TS-EXHS防爆カメラ、THS-EX380等
 材質: 耐腐食性アルミニウム
 耐荷重量: 35kg
 重量: 2.9kg
 塗装色: RAL7032
 ネジ穴: M6 M6x20 4本
 M6x25 4本
 ※設置面固定用ネジは付属しません
 梱包寸法: 16x21x12cm 3.2kg



■取付け面穴位置



垂直可変角度70°



■ハウジングとの固定

- ワッシャー 8枚
- ばねワッシャー 8枚
- ネジ M6x20 4本 **内側に使用**
- ネジ M6x25 4本 **外側に使用**

■角度調整

出荷時、ネジは締められていません。

垂直方向

角度を決め、側面のネジを締めます。

水平方向

角度を決め、底面のネジを締めます。



■ブラケット固定ネジの締め込み

重量物である防爆カメラを固定するためのブラケットです。確実に固定します。

すべてのネジが均等なレベルであることを維持しながら作業してください。1本のネジのみを先行して締め込むとブラケットが偏芯し、傷やネジ固着など不都合を招く原因となりますので充分留意してください。

不適正な締め込みによる傷や固着などの事態は製品保証外として扱わせていただいています。