

THW-WAA

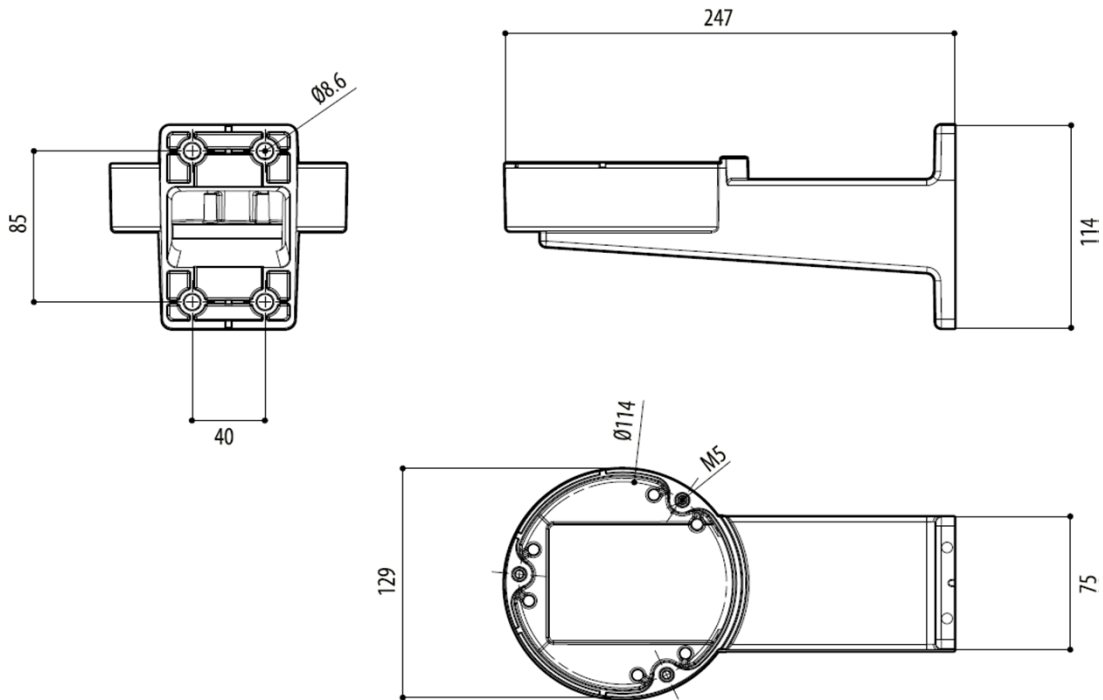
Wall Mounting bracket for Ulisse EVO

Ulisse EVO用ウォールマウントブラケット



材質	ダイカストアルミニウム
塗装色	RAL9002
寸法	129x247xx114mm
重量	約800g
付属品	M5ボルト、スプリングワッシャー、ワッシャー 各3個

■外形図



※壁面固定用のボルトは付属しません。

■クイックコネクタ付ブラケット
THW-P4AA



■ポールマウント金具
THP-VB02



■コーナーマウント金具
THC-C4



THW-WAA

Wall Mounting bracket for Ulisse EVO

Ulisse EVO用ウォールマウントブラケット

本ブラケット THW-WAAは、Ulisse EVO TPS-HD370NSWを壁に固定する際に使用する金具です。
通線するケーブルをブラケット内に通して設置可能です。

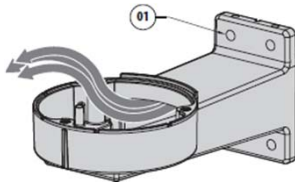
注意

- ⚠ 高速で回転するカメラを固定する金具です。基礎構造を点検し、荷重に耐える取付を行ってください。
ボルト等必ず、付属品を使用してください。紛失した場合、販売店もしくは製造元にお問い合わせください。
回転運転により、振動やぶれが生じないように確実に固定します。
台風など風圧も考慮して、必要に応じ支線などサポートを補強します。
- ⚠ 本製品を固定する際には、特に注意して行ってください。
■コンクリートの壁面に固定する場合は、必ず埋込ポートを使用してください。軽量ブロック、珪材系には固定できません。締めこみトルクは、少なくともそれぞれ300dNを目安としてください。
■本ブラケットの壁面プレート固定は、4か所のホールを各M8クラスのボルトで支柱固定します。
取り付ける機器の総重量の4倍強度で固定面、材質、工法を設計するようにします。
- ⚠ 入線したケーブルは、所定のケーブルグランドを通し、確実に締めこみ固定します。
- ⚠ 本ブラケットに加工や穴あけなど行わないでください。強度が弱まります。

設置

1) ブラケットを固定する

ブラケットは固定面の4つの穴(01)にM8のクラスのボルトで固定します。
設置面に、穴位置出しラベルなどで位置決めします。



2) ブラケットにカメラベースを固定する

- ⚠ 付属のボルト、スプリングワッシャー、ワッシャーを使用します。
スクリューホールに、ネジ固定用に
- ⚠ 接着剤(例: Loctite 222)を使用してください。
- ⚠ 注意して締めこんでください。
締め付けトルクは、4.5Nm(±0.2Nm)です。

ベース(01)をブラケット(02)に固定します。

付属のボルト、スプリングワッシャー、ワッシャー(03)を使用します。

