



THS-EXMH-W

Explosion-Proof Housing Stainless AISI316L

国際耐圧防爆カメラハウジング ステンレススチール AISI316L



耐環境性にすぐれたハウジング
紫外線、塩分を含んだ霧、大気汚染環境に強い
周囲温度-40℃～60℃に対応
ワイパー標準搭載

国際防爆認定



重量	16.5kg
外形寸法	φ150xL422mm サンシェード長さ483mm
内部有効寸法	W80xH82xL245mm
材質	ステンレススチール AISI 316L
表面処理	不動態化・電解研磨
前面窓サイズ	強化ガラス φ75mm 厚さ12mm
Oリング	シリコン
ケーブルグランド	3/4" NPT x 2
搭載可能カメラ	カメラとレンズを合わせて、消費電力最大13W以内であること カメラとレンズを合わせて、内部有効寸法範囲内であること レンズ先端は、前面ガラスから10mm以内に配置すること
電源	AC230V 0.34A 50/60Hz, 80W AC120V 0.5A 50/60Hz 60W AC24V 2.2A 50/60Hz 53W DC12V 2.8A 34W
シリアル通信	1系統 RS485 half duplex
ID設定数	最大31 (DIP/SWで設定)
プロトコル	Pelco-D/MACRO
ボーレート	Pelco: 2400/9600bps MACRO: 9600/38400bps
I/Oインターフェース	ワイパー制御: 1入力 ドライコンタクト(N.O.) ウォッシャー制御: リレー出力 最大DC60V/AC30V 1A LEDライト制御: リレー出力 最大DC60V/AC30V 1A
設置環境	屋内・屋外 EN60950-22、IEC60950-22
使用環境温度/湿度	-40℃～60℃ / RH5%～95%
防水防塵保護等級	IP66/IP67 EN/IEC60529
耐振動	EN50130-5、EN60068-2-6
電気安全性	EN60950-1、IEC60950-1、EN62368-1、IEC62368-1
電磁両立性	EN61000-6-4、EN61000-3-2、EN61000-3-3、EN50130-4、 EN55032 (Class A)、FCC part 15 (Class A)
RoHS	EN IEC 63000
防爆適合規格	ATEX (EN IEC 60079-0, EN 60079-1, EN 60079-31) IECEX (IEC 60079-0, IEC 60079-1, IEC 60079-31) EAC EX (TR CU 012/2011) KCs (Employment and labor department 2021-22) UK EX (EN IEC 60079-0, EN 60079-1, EN 60079-31)

*国内型式検定合格品が必要な箇所には設置できません

*製品向上のため、仕様及びデザインは予告なく変更します

Aug-22

株式会社スリーディー

154-0004 東京都世田谷区太子堂4-1-1 TEL:03-5431-5971 FAX:03-5431-5970 e-mail:info@3d-inc.co.jp

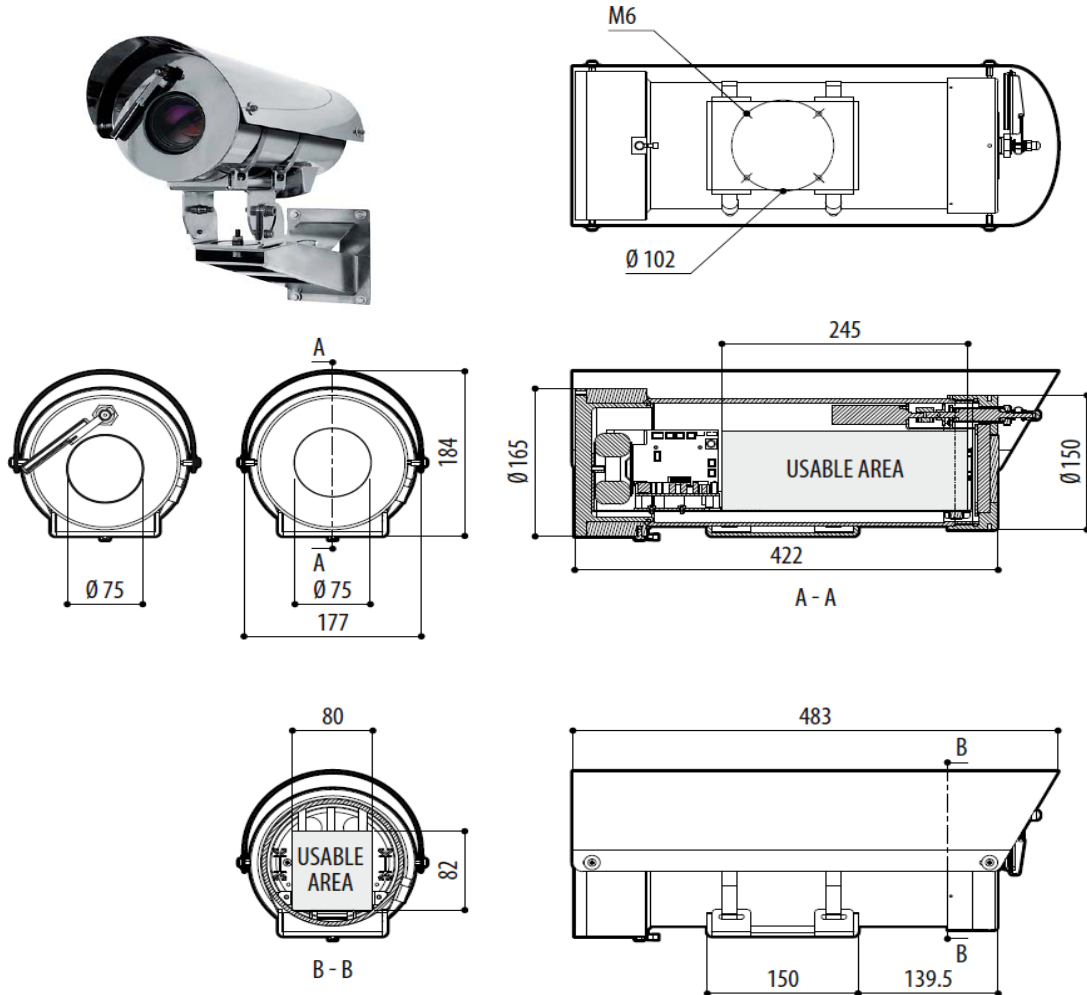


THS-EXMH-W

Explosion-Proof Housing Stainless AISI316L

国際耐圧防爆カメラハウジング ステンレススチール AISI316L

■寸法 単位:mm



■オプション 取付け金具
THW-EXMH-BJ



※組合せ例



THW-EXMH-PM



THW-EXM-CP1



THW-EXMH-B1



THW-EXM-PL1



*製品向上のため、仕様及びデザインは予告なく変更します

Aug-22

株式会社スリーディー

154-0004 東京都世田谷区太子堂4-1-1 TEL:03-5431-5971 FAX:03-5431-5970 e-mail:info@3d-inc.co.jp