



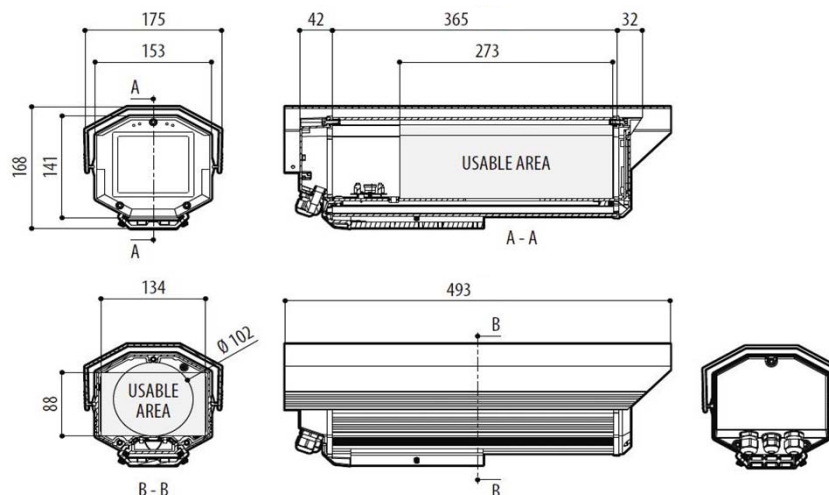
# THS-G365-H50

## Professional G type with Triple Power Heater

カメラハウジング Gタイプ(365mm)トリプルパワーヒーター付



重量	4.1kg
外形寸法	外形図のとおり
有効寸法	W100 x H88 x L273 mm
前面窓サイズ	94 x 80 mm(ガラス)
ケーブルグランド	M16 x 3 ケーブル適合径 $\phi$ 5-10mm
材質	前面・背面カバー ダイキャストアルミニウム 本体・外部スライド部 押出アルミニウム ネジ ステンレススチール
色	RAL9002 エポキシポリエステルパウダー塗装
防水防塵保護等級	IP66 EN60529
適合規格	CE EN61000-6-3、EN60065、EN50130-4
オプション	ヒーター(DC12V/AC24V 20W)、ダブルパワーヒーター(AC110V 80W)、 サーモスタットブローア&エアフィルター(DC12V/AC24V 4W)、ワイパー(AC24V 7W 5Lタンク&ウォッシャーポンプ、25Lタンク&ウォッシャーポンプ(AC24V)
使用環境	屋内・屋外用
使用環境温度	-50°C~60°C
ヒーター電源仕様	※ワイパーは-20°Cまで対応。-40°C及び-50°C環境では作動の保証はいたしかねます AC115V 124W(ヒーター120W+ファン4W) ※AC230V 124W仕様もございます。
ヒーター作動	オン: 15°C(±3°C)、オフ: 22°C(±3°C)
塩害対応	耐塩水噴霧性1,000時間 ISO9227適合



製品の仕様・デザインは予告なく変更することがあります。

Jun-20

株式会社スリーディー

154-0004 東京都世田谷区太子堂4-1-1 TEL:03-5431-5971 FAX:03-5431-5970 e-mail:info@3d-inc.co.jp