

THS-G-WT5

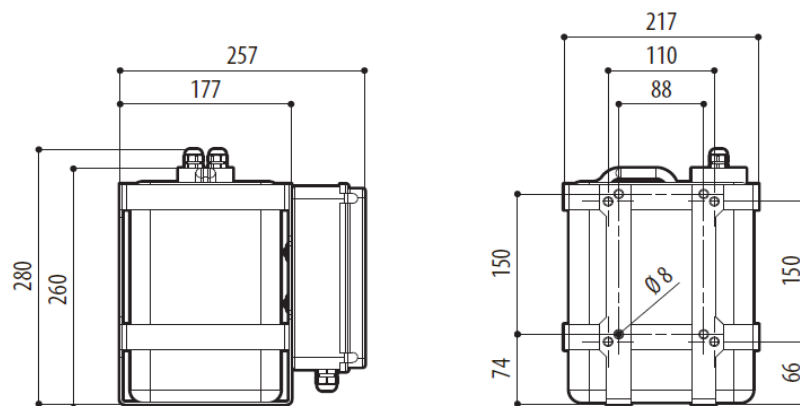
Washer Pump & Tanks 5L for THS-G-W24 & THS-V300-WH

ウォッシャーポンプ&タンク5L THS-G-W24/THS-V300-WHシリーズ用(接点動作)



※THS-G-W24 G用ワイパー、もしくは、THS-V300WHとセットで取り付けてください。ノズルは、それらに付帯します。

材質	タンク:ポリエチレン、メタルケージ:ステンレススチール
重量	3.5kg
外形寸法(WxHxD)	217x272x254 mm
使用電源/消費電力	AC24V 1.8A /AC120V 0.6A /AC230V 0.3A *FUSE挿入位置にて選択可
貯水容量	5リットル
揚水能力	(流量目安) 1L/分 ※継続吐出しの場合 ※実際の流量は、ポンプとワイパーの距離によります。
チューブ	長さ 5m ※ノズルは、THS-G-W24ワイパー/THS-V300-WHに付属 径 外径 6mm、内径 4mm
周囲温度	材質 ゴムの類 ※紫外線硬化対策済 -10℃~60℃(不凍液使用時) -25℃での運用実績あり 水温が3℃未満の場合は、車両用の不凍液などを水に入れてご使用ください。
防水防塵保護等級	IP66 EN60529
適合規格	電気安全性(CE): EN60950-1、EN62368-1 電磁両立性(CE): EN50130-4、EN61000-6-3、EN55032(ClassB)、FCC part15(ClassB) 屋外設置(CE): EN60950-22 EAC



■ウォッシャーの制御について

カメラハウジングTHS-G用のワイパーTHS-G-W24か、ワイパー付きカメラハウジングTHS-V300-WHなどと組合せます。ステンレス製モデルもあります。

ドライコンタクトで接点制御します。

ON/OFFスイッチをご用意いただき、ウォッシャーへの電源線に取り付けます。

スイッチを入れるとウォッシャーポンプが水を押し出します。押ししている間、水は送出されます。