



THS-G365-H / THS-G450-H

Camera Housing Professional G type with heater DC12V/AC24V

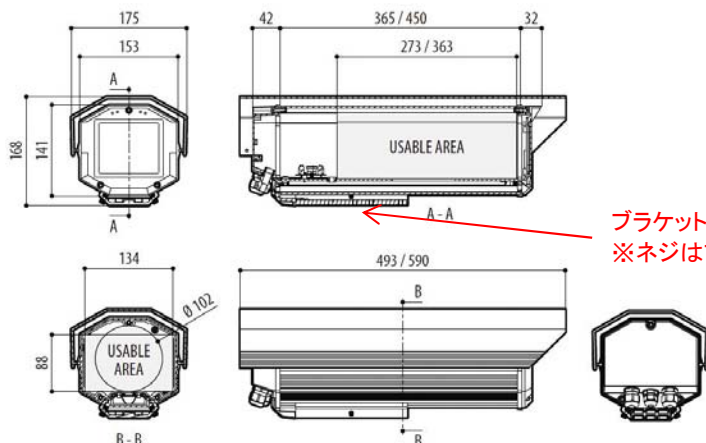
カメラハウジング Gタイプ(365mm/450mm) -20度対応ヒーター DC12V/AC24V 20W



中型カメラ・レンズ搭載可
ヒーター-20度まで対応
IP66
アルミニウム製
エポキシ樹脂粉体塗装 ISO9227
ケーブルグランドM16 3個付属
※THS-G365-H40: -40°C対応モデル

オプション: 電源TY-S12-5000、ブラケットTHW-B1、THC-B1、THC-B4など

重量	G365 4.1kg / G450 4.7kg
外形寸法	外形図のとおり
有効寸法	G365 W134 x H88 x L273 mm / G450 W134 x H88 x L363 mm
前面窓サイズ	94 x 80 mm(ガラス)
ケーブルグランド	M16 x 3 ケーブル適合径 ϕ 5-10mm
材質	前面・背面カバー アルミニウム 本体・外部スライド部 押出アルミニウム ネジ SUS AISI304 M5x16
塗装	RAL9002 エポキシポリエステルパウダー塗装
防水防塵保護等級	IP66 EN60529
使用環境	屋内・屋外用
電源	DC12V(極性なし)/AC24V 20W
使用環境温度	ヒーター作動時 -20°C~60°C ※ダブルパワーヒーターモデル -40°Cまで対応
ヒーター作動	オン:15°C(±3°C)、オフ:22°C(±3°C) ※ワイパーTHS-G-W24は-20°Cまで対応。-40°C環境では作動保証はいたしかねます。
塩害対応	耐塩水噴霧性1,000時間 ISO9227適合
適合規格	CE EN61000-6-3、EN60065、EN50130-4
オプション	ワイパーTHS-G-W24(AC24V 7W)、 5Lタンク&ウォッシャーポンプ THS-G-WT5(AC24V/120V/230V) 23Lタンク&ウォッシャーポンプTHS-G-WT23/WT23M(AC24V/120V/230V) 23Lタンク&ウォッシャーポンプ 30m送出モデルTHS-G-WT23H(AC230V)



■付属品
カメラ固定用スペーサー
カメラ固定用UNCボルト
六角レンチ(フランジ固定六角ボルト用)
除湿剤

ブラケット固定ネジ穴:M6 x 2
※ネジはブラケットに付属



製品の仕様・デザインは予告なく変更することがあります。

Mar-24

株式会社スリーディー

154-0004 東京都世田谷区太子堂4-1-1 TEL:03-5431-5971 FAX:03-5431-5970 e-mail:info@3d-inc.co.jp