

THS-NX-AC2

Air filter valve unit for Stainless Steel Housing

ステンレスハウジング用エアフィルターバルブ(3フィルター:25ミクロン、5ミクロン、0.01ミクロン)

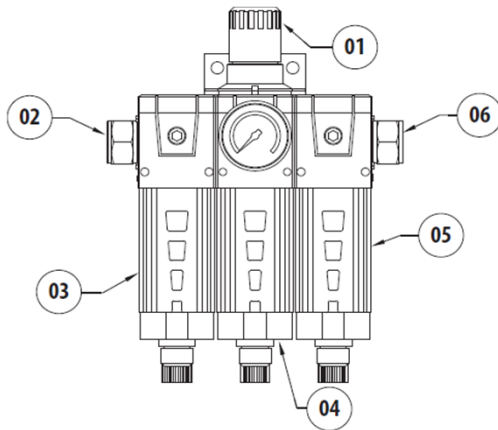


エアフィルターバルブ

| | |
|---------------|------------------|
| 対応ハウジング | : THS-NXW345 |
| ハウジングフランジ | : THS-NX-AB |
| カスケード式フィルタリング | : 25/5/0.01ミクロン |
| コネクタ | : 1/2"ガスコネクタ |
| 入力圧力 | : 最大16気圧 |
| 出力圧力 | : 最大4気圧 |
| 推奨圧力 | : 2気圧(THS-NX-AB) |
| 外形寸法 | : 230x275x105mm |
| 重量 | : 800g |
| 使用環境温度 | : 最大50°C |

※本製品は、THS-NXW345および、THS-NX-AB用のオプションです。

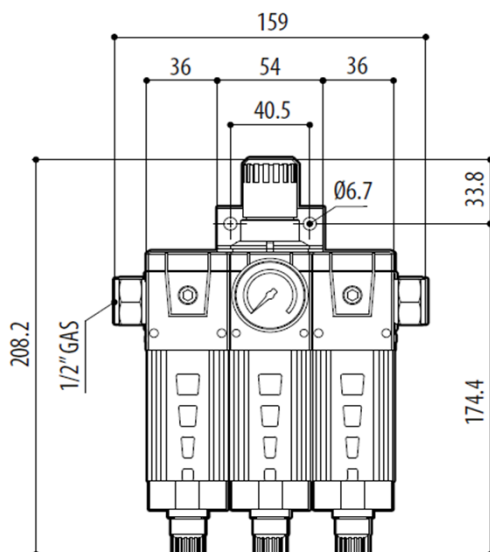
※THS-NXW345/THS-NX-ABへの加給は最大4気圧までです。



- 1 圧力レギュレーター
- 2 入力 1/2"コネクタ
- 3 フィルター 25 μ m
- 4 フィルター 5 μ m
- 5 フィルター 0.01 μ m
- 6 出力 1/2"コネクタ

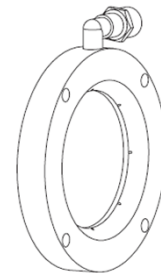
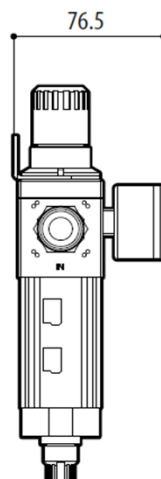
※配管等付属しません

■エアフィルターバルブ寸法



■オプション

| | |
|-----------------|-------------------|
| エアバリア THS-NX-AB | |
| 寸法 | : ϕ 154x21mm |
| 重量 | : 1.3kg |



※エアバリア使用時、本フィルター併設必須