

# THS-V300-H/THS-V300-WH

## Camera Housing Side Open V type

### サイドオープンハウジング Vタイプ



THS-V300-H -20°C対応ヒーター搭載  
 THS-V300-WH ワイパー、-20°C対応ヒーター搭載  
 \*ワイパー搭載モデルはAC24V仕様

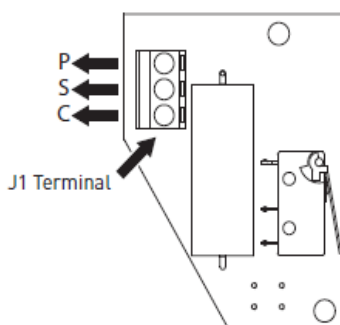
設置環境温度: -20°C~+65°C  
 防水防塵性能 IP66/IP67(ケーブルグランド使用時)  
 耐衝撃性能 IK10(前面窓ガラス除く) ※樹脂ガラス生産対応可

※IPカメラ用PoEスプリッタ搭載モデルは、THS-V300-HPです。

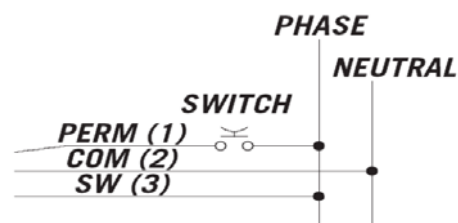
重量	標準 3.0kg、ワイパー付THS-V300-WH:3.35kg
外形寸法	W163xH165xL430mm(最長514mm※サンシェード含)
有効長さ	W100 x H70 x 250 mm
前面窓サイズ	118 x 75 mm(ガラス)
ケーブルグランド	M16 x 3
材質	本体 アルミニウム、サンシェード ABS樹脂、ネジ SUS AISI304 M5x12
色	RAL9002 エポキシパウダー塗装
電源	ヒーター: DC12V/AC24V 20W ワイパー: AC24V 7W ※THS-V300-WHは、AC24V入力のみです
使用環境	屋内・屋外用 EN60950-22/IEC60950-22
使用環境温度/湿度	ヒーター作動時、-20°C~65°C / RH 5%~95%
ヒーター動作環境	オン:15°C(±3°C)、オフ:22°C(±3°C)
防水防塵保護等級	IP66/IP67 EN60529
電気安全性	EN60950-1/IEC60950-1、EN62368-1/IEC62368-1
電磁両立性	CE)EN50130-4、EN61000-6-3、EN55032 ClassB、FCC part15 Class B、ICES-003 Cla
耐衝撃性	IK10 EN62262(前面ガラス除く) ※前面窓 樹脂製生産可
塩害対応	耐塩水噴霧性1,000時間 ISO09227適合
	EAC
付属品	除湿剤、カメラマウント用スペーサー、ネジ、六角レンチ
対応ブラケット	THW-B1、THW-B3、THC-B1、THC-B4、THC-BS16
スペア部品	ワイパーブレード、ワイパーゴム
対応電源	DC12V5A電源アダプター TY-S12-5000、AC24V14Aトランス電源 TY-S24-350VA

\*ヒーター無THS-V300、フロア搭載モデルTHS-V300-HBA/WHBAは生産終了しました

#### ■参考 ワイパ結線



S: 電源へ接続します。  
 C: 電源へ接続します。  
 P: 作動用の電源スイッチ(ボタンなど)へ接続します。  
 ※ スwitchをオンにすると、ワイパーは作動します。  
 ※ スwitchをオフにすると、ワイパーは定位置へ戻ります。



P: PERM  
 S: SW  
 C: COM

製品の仕様・デザインは予告なく変更することがあります。

Mar-24

株式会社スリーディー

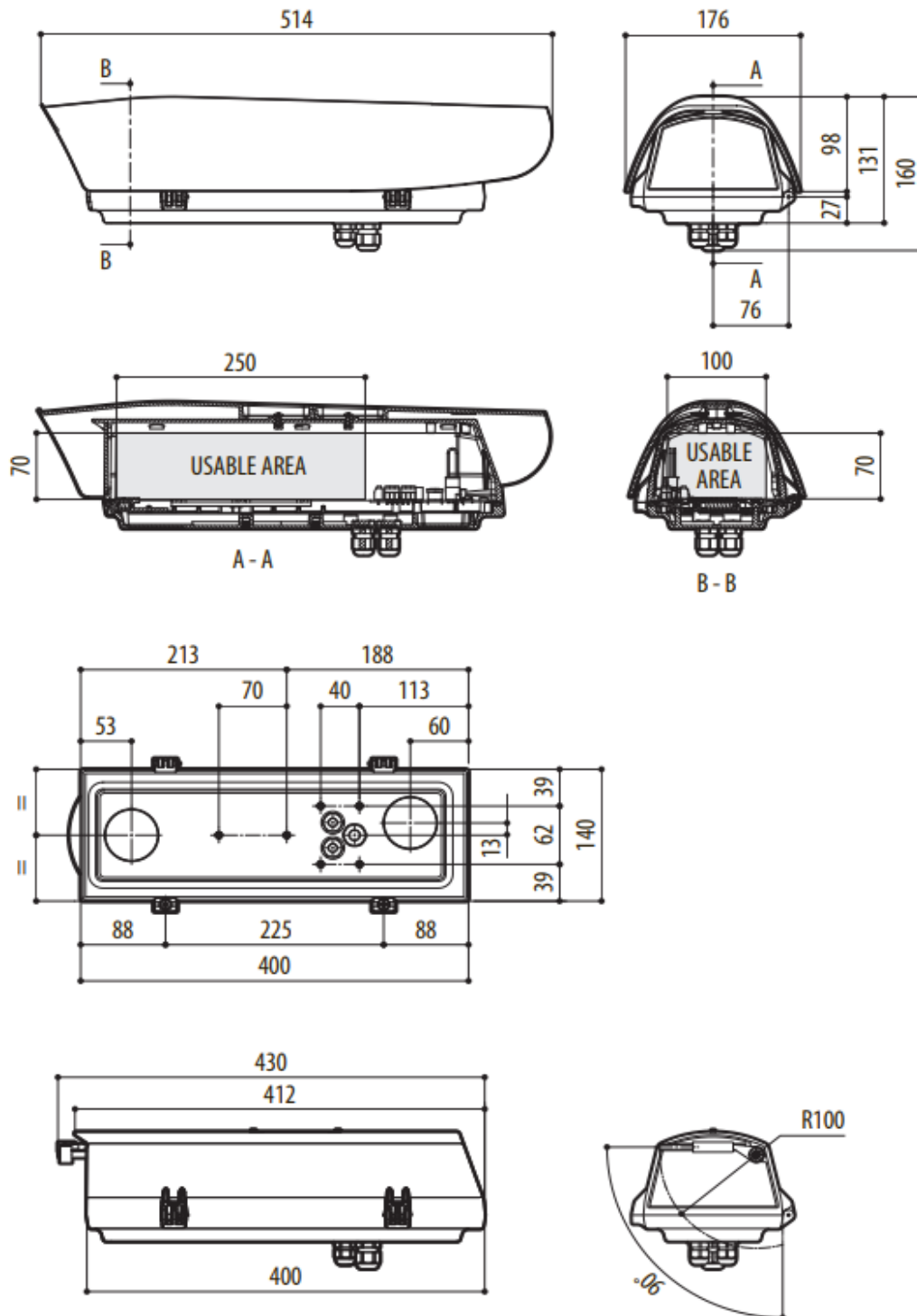
154-0004 東京都世田谷区太子堂4-1-1 TEL:03-5431-5971 FAX:03-5431-5970 e-mail:info@3d-inc.co.jp

# THS-V300-H/THS-V300-WH

## Camera Housing Side Open V type

サイドオープンハウジング Vタイプ

■ 寸法図



製品の仕様・デザインは予告なく変更することがあります。

Mar-24