

THS-VE270-H55

Camera Housing VE type for low temperature up to -55 deg.

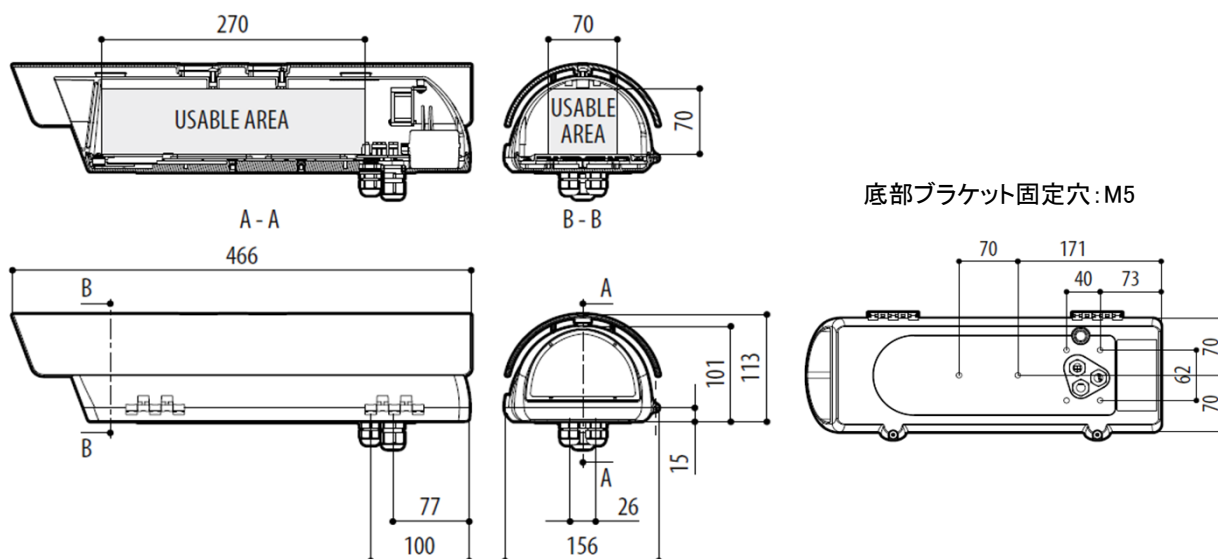
サイドオープンカメラハウジング VEタイプ 寒冷地仕様 -55°C対応



※ブラケットTHW-B1取付例

※ケーブルグランド

重量	1.5kg
外形寸法	外形図のとおり
有効寸法	70 x 70 x 270 mm
前面窓サイズ	105 x 64 mm (ポリカーボネイト)
ケーブルグランド	M16 x 3 真鍮ニッケルメッキ
材質	本体 テクノポリマー ポリカーボネイト UL746C準拠 サンシェード ABS樹脂、 ネジ ステンレススチールSUS304
色	RAL9002
使用環境	屋内・屋外用
動作環境温度/湿度	-55°C~60°C / 10%~95%(結露なきこと)
電源仕様	DC12V/AC24V 60W
強化ヒーター作動	オン: 15°C(±3°C)、オフ: 22°C(±3°C)
適合規格	電気(CE) EN60950-1、IEC60950-1
	電磁気(CE) EN50130-4、EN61000-6-3、EN55032 Class B、FCC Part. 15 Class B、ICES-003 Class B
	防水性(CE) EN60529 IP66/IP67(同等ケーブルグランド使用時)
	屋外機器 IEC 60950-22
	耐衝撃性 IK10 EN62262
	難燃性 V1 UL94
耐用性	塩基性、アルコール、ガス、炭化水素 酸、油に強い 溶剤に弱い
対応ブラケット	THW-B1/B3、THC-B1/B2/B3/B4



製品の仕様・デザインは予告なく変更することがあります。

Oct-20

株式会社スリーディー

〒154-0004 東京都世田谷区太子堂4-1-1 TEL:03-5431-5971 FAX:03-5431-5970 e-mail:info@3d-inc.co.jp