

THS-VE270

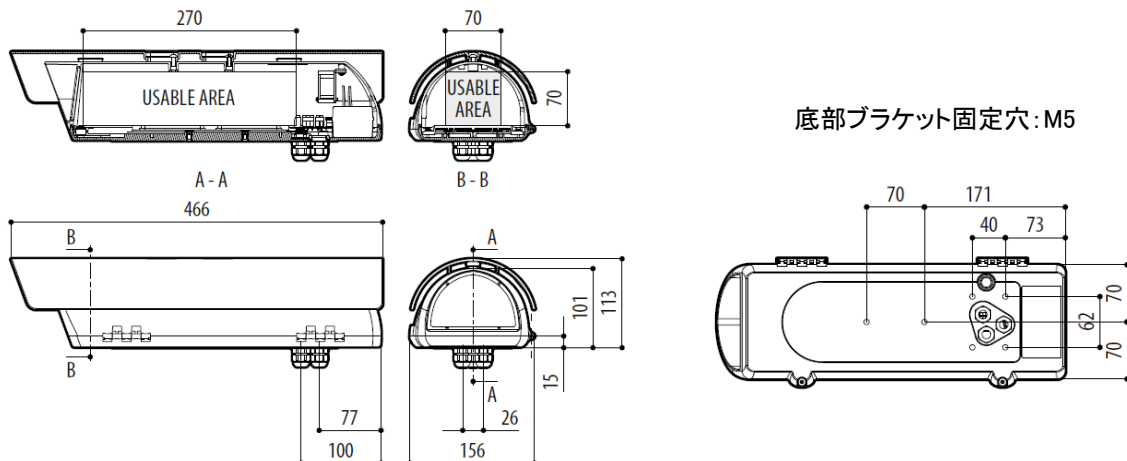
Camera Housing VE type Side Open

サイドオープンカメラハウジング VEタイプ



※ブラケットTHW-B1取付例

重量	1.5kg
外形寸法	外形図のとおり
有効寸法	70 x 70 x 270 mm
前面窓サイズ	105 x 64 mm (ポリカーボネイト)
ケーブルグランド	M16x3
材質	本体 テクノポリマー ポリカーボネイト UL746C準拠 サンシェード ABS樹脂、 ネジ ステンレススチールSUS304
色	RAL9002
オプション	ヒーター (DC12V/AC24V 20W)、 サーモスタットブローア&ダブルエアフィルター (AC24V/DC12V 4W)
使用環境	屋内・屋外用
動作環境温度/湿度	ヒーター取付時: -20°C~60°C / 10%~95% (結露なきこと)
ヒーター作動	オン: 15°C (±3°C)、オフ: 22°C (±3°C)
ブローア作動	オン: 35°C (±3°C)、オフ: 20°C (±3°C)
適合規格	電気 (CE) EN60950-1、IEC60950-1 電磁気 (CE) EN50130-4、EN61000-6-3、EN55032 Class B、FCC Part. 15 Class B、ICES-003 Class 防水性 (CE) EN60529 IP66/IP67 (同等ケーブルグランド使用時) 屋外機器 IEC 60950-22 耐衝撃性 IK10 EN62262
耐用性	塩基性、アルコール、ガス、炭化水素 酸、油に強い 溶剤に弱い
対応ブラケット	THW-B1/B3、THC-B1/B2/B3/B4
対応パンチルト	TPS-04、TPS-P04



製品の仕様・デザインは予告なく変更することがあります。

Oct-23

株式会社スリーディー

154-0004 東京都世田谷区太子堂4-1-1 TEL:03-5431-5971 FAX:03-5431-5970 e-mail:info@3d-inc.co.jp

THS-VE270

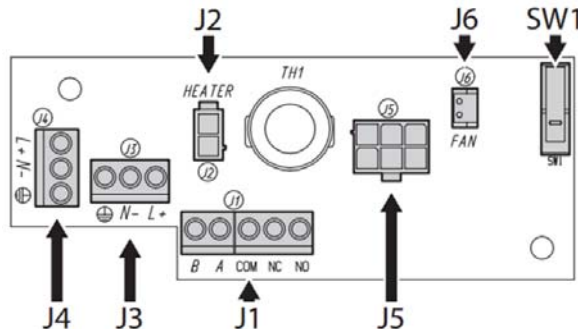
Camera Housing VE type Side Open

サイドオープンカメラハウジング VEタイプ

■ハウジング基板結線

モデルにより、基板端子は異なります。

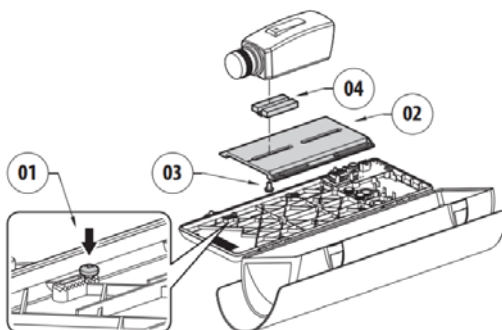
※ハウジングのヒーター等使用しない場合、基板への結線は不要です。



注) 結線に使用するケーブルは、**75度以上耐用**のケーブルをご使用ください。

端子名	用途	
J1	カメラ電源(出力)	
	DC12V仕様の場合	
	A	DC12V +
	B	DC12V -
	AC24V仕様の場合	
A	極性なし	
B		
▼モデルにより		
NC	タンパースイッチ用	
NO	コンタクト	
COM		
J2	ヒーター電源(出力)	ヒーター付きモデルのみ 工場出荷時、ヒーターパーツへ結線済
J3	主電源(入力)	ハウジングへの電源供給
J4	電源出力	その他装置への電源供給 LEDライトなど ※J3に入力した電源がJ4から出力されます。電圧に注意。
J5	電源端子/ジャンパ	(使用しない)
J6	ファン電源	ファン付モデル用
SW1	タンパースイッチ	別モデル用

■カメラの組み込み



スライド板(02)を留めているネジ(01)を緩めます。
スライド板を外し、中央の長孔を介してカメラを固定します。
カメラのレンズの芯が、ハウジングの窓の中央にならない場合は、付属のスペーサー(04)をカメラとスライド板の間に挟みます。
*付属のスペーサーは重ねることができません。
スライド板の下から、スペーサーとカメラを付属の1/4"ネジ(03)で固定します。

カメラをスライド板に確実に固定後、ハウジングに配置します。
カメラ先端が前面ガラスから10mm以内になるようにします。

スライド板をハウジングに確実に締め込んでください。