

TIL-LH60

White LED light SMD 60 degrees

SMD LED

白色LEDライト(SMD) 照射角60°



高効率 SMD LED

高効率ヒートシンク筐体により、LEDの持ちを最大限に

従来のLEDの8倍のパワーながら、従来の12%の消費電力

照射角 60°

内蔵フォトセル(照度センサー)調整可

外部操作用リレーコンタクト電圧フリー

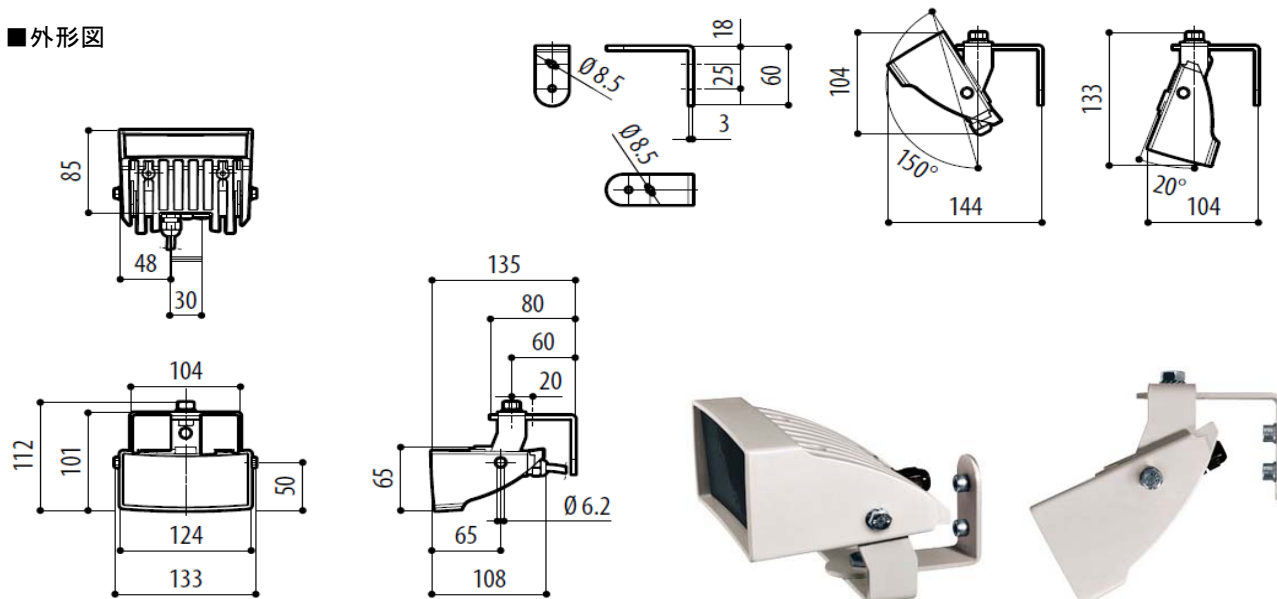
防水防塵保護等級 IP66/IP67

耐衝撃性能 IK10

オプション: 電源、ブラケット

照射角度/照射距離	60° / 40m *角度・距離は、使用するカメラ、レンズ、環境などにより、差異が生じることがあります。
LEDチップ	SMD 4個
LED寿命	5年
照度センサー	内蔵、調整可
外部ON/OFF操作	リレーコンタクト(電圧フリー)
付属ケーブル	長さ 約2m、径 AWG22x4(0.34mm ²)
材質	筐体:ダイキャストアルミニウム
色	RAL9002
電源/消費電力	DC12~24V/AC24V(±10%) 50/60Hz デュアル電源 / 12W
外形寸法(WxHxD)	133x112x135mm 梱包寸法: W23xH10xD16cm
重量	約900g 梱包重量: 約1.0kg
動作環境温度/湿度	-40°C ~ 60°C (ライト点灯時) / RH5%~95%
用途	屋内・屋外用 EN60950-22, IEC60950-22
防水防塵保護等級	IP66/IP67 EN60529
耐衝撃性	IK10
電気安全性	(CE) EN60950-1、IEC60950-1、EN62368-1、IEC62368-1
電磁両立性	(CE) EN50130-4、EN55032 (Class A)、EN61000-6-4 (北米) FCC part 15 (Class A)、ICES-003 (Class A)
光生物学的安全性	(CE) EN62471, IEC62471
オプション	ハウジング用取付金具 TIR-B1

■外形図



製品向上のため、仕様・デザインは予告なく変更します

Apr-26

株式会社スリーディー

154-0004 東京都世田谷区太子堂4-1-1 TEL:03-5431-5971 FAX:03-5431-5970 e-mail:info@3d-inc.co.jp

TIL-LH60

White LED light SMD 60 degrees

SMD LED

白色LEDライト(SMD) 照射角60°

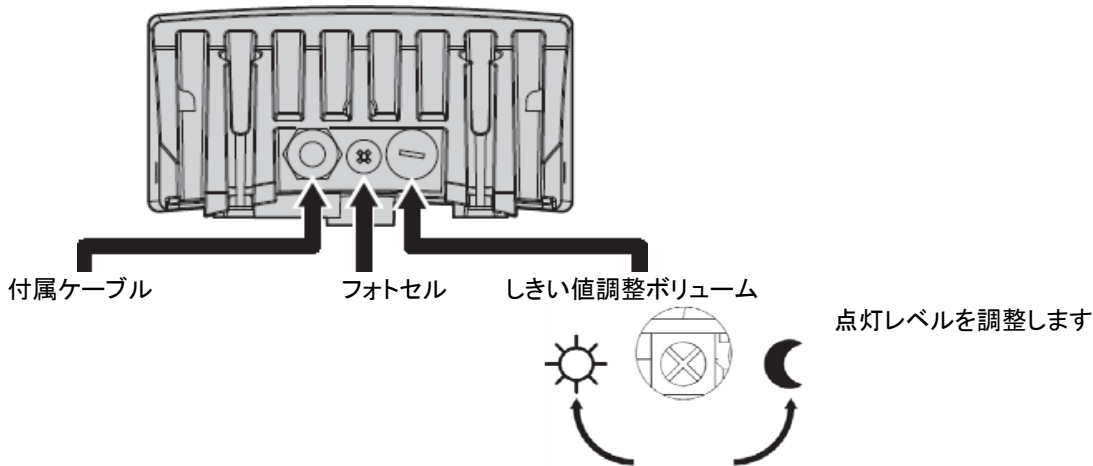
■オプション

- TIR-B1
- ライト取付金具

THS-V300へのライト取付例



■背面



■参考 ケーブル通線距離

入力電圧	ケーブル径	最長	
DC12V	0.5mm ²	AWG20	6m
	0.75mm ²	AWG18	9m
	1mm ²	AWG17	12m
	1.5mm ²	AWG16	18m
AC24V/DC24V	0.34mm ²	AWG22	15m
	0.5mm ²	AWG20	22m
	0.75mm ²	AWG18	35m
	1.5mm ²	AWG16	70m