

TIR-LH80M / TIR-LH80W

IR LED light SMD 30 /60 degrees with 850nm

SMD LED

赤外線 SMD LEDライト 照射角:30° /60° 赤外線波長:850nm



高効率 SMD LED
 高効率ヒートシンク筐体により、LEDの持ちを最大限に
 従来のLEDの8倍のパワーながら、従来の12%の消費電力
 照射角 30°、60°
 赤外線波長 850nm
 内蔵フォトセル(照度センサー)調整可
 外部操作用リレーコンタクト電圧フリー
 防水防塵保護等級 IP66/IP67

オプション: 電源、ブラケット

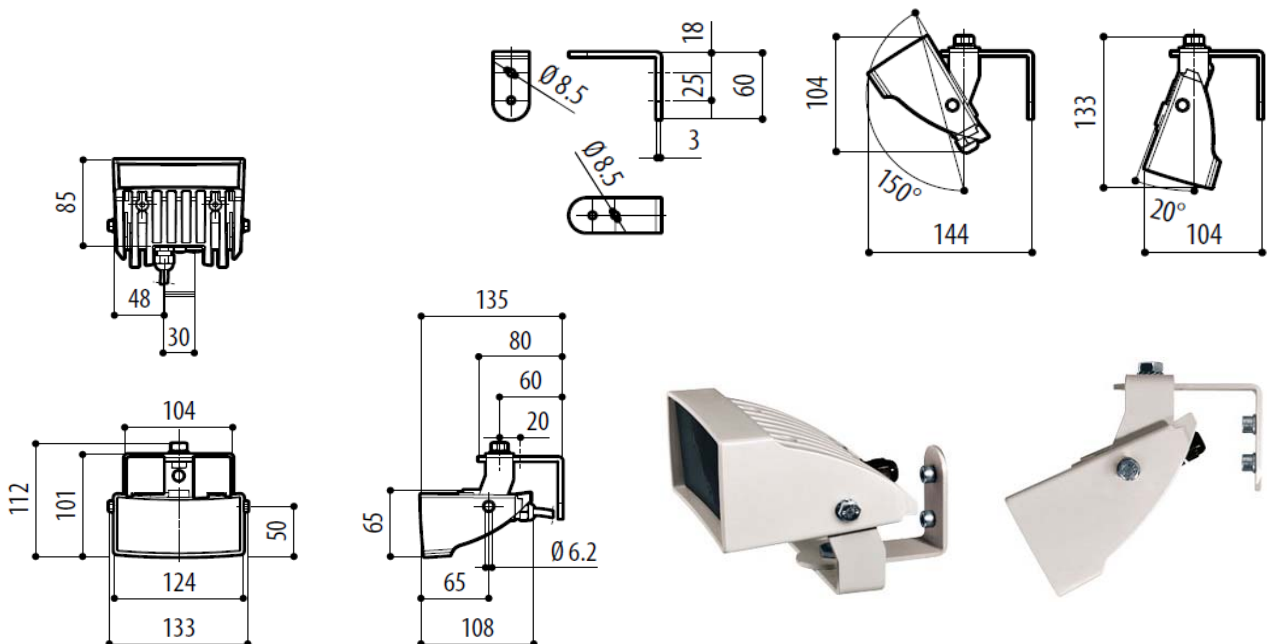
用途	屋内・屋外用
材質	筐体:ダイキャストアルミニウム
LEDチップ	SMD
LED寿命	5年
赤外線ビーム長	850nm
フォトセル(照度センサー)	内蔵、調整可
外部ON/OFF操作	リレーコンタクト(電圧フリー)
付属ケーブル	長さ: 約2m、径: AWG22x4 (0.34mm ²)
電源	DC12~24V/AC24V 50/60Hz デュアル電源
消費電力	12W
外形寸法(W×H×D)	外形図のとおり
重量	約900g
動作環境温度	-50°C ~ 60°C (ライト点灯時)
防水防塵保護等級	IP66/IP67 EN60529
適合規格	EN60598、EN62471、EN55022 クラスA、EN50130-4、FCCPart 15 クラスA

型番	TIR-LH80M	TIR-LH80W
照射角度	30°	60°
照射距離	84m	56m

*角度・距離は、使用するカメラ、レンズ、環境などにより、差異が生じることがあります。

オプション	ハウジング取付 TIR-B1
-------	----------------

■外形図



製品向上のため、仕様・デザインは予告なく変更します

Apr-26