

## TIR-LN80Series

### IR LED light SMD 30 /60 degrees with 850nm

SMD LED

赤外線850nm SMD LEDライト ブラケット付 照射角:30° /60°

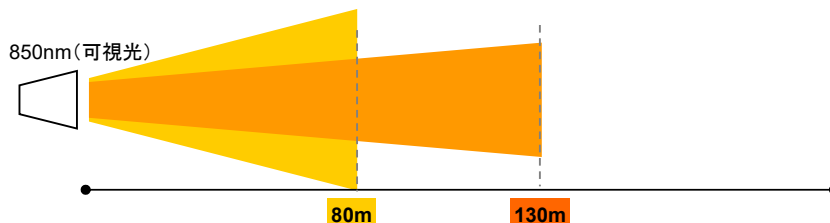


高効率 SMD LED  
 照射角 30° (Mモデル)、60° (Wモデル)  
 赤外線波長 850nm  
 入力電圧 DC12V/AC24V、AC90~240V(注文時指定)  
 内蔵フォトセル(照度センサー)調整可  
 外部操作用リレー contacts 電圧フリー  
 防水防塵保護等級 IP66/IP67  
 ブラケット付属

オプション: DC12V もしくは、DC/AC24V電源

入力電圧 電源仕様	DC12~24V/AC24V		AC90~240V	
照射角30° 照射角60°	TIR-LN80M		TIR-LN80MA TIR-LN80WA	
用途	屋内・屋外用			
材質	筐体:ダイキャストアルミニウム、前面:ポリカーボネイト			
LEDチップ	SMD			
LED寿命	5年			
赤外線ビーム長	850nm			
フォトセル(照度センサー)	内蔵、調整可			
外部ON/OFF操作	リレー contacts (電圧フリー)			
付属ケーブル	長さ: 約2m、径: AWG22x4(0.34mm <sup>2</sup> )			
入力電源	DC12V(±5%) DC24V/AC24V(±10%)		AC90~240V(±10%)	
消費電力	30W			
外形寸法(W×H×D)	外形図のとおり		梱包寸法: 30x24x16cm	
重量	1.7kg	梱包重量: 3.0kg	2.2kg	梱包重量: 3.5kg
動作環境温度	-40°C ~ 60°C (ライト点灯時)			
保護等級	IP66/IP67 EN60529、 IK10 EN62262			
適合規格	EN60598、EN62471、EN55022 クラスB、EN50130-4、FCCPart 15 クラスA			
型番	TIR-LN80M / TIR-LN80MA		TIR-LN80WA	
照射角度(水平/垂直)	30°		60°	
照射距離	130m		80m	

\*角度・距離は、使用するカメラ、レンズ、環境などにより、差異が生じる場合があります。





# TIR-LN80Series

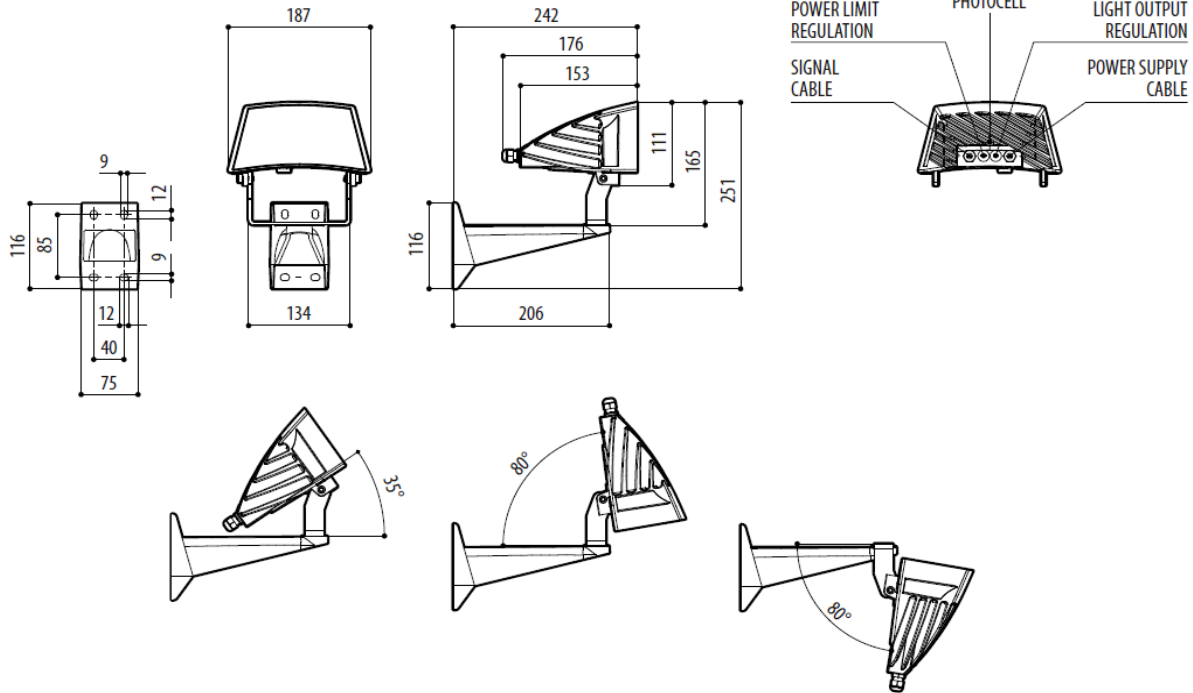
## IR LED light SMD 30 /60 degrees with 850nm

SMD LED

赤外線850nm SMD LEDライト ブラケット付 照射角:30° /60°

### ■DC12V/AC24V仕様

単位:mm



### ■AC90~240V仕様

