

TIR-P950 / TIR-P980 / TIR-P9160 / TIR-P9240

IR LED light 120/60/30/10 degrees with 940nm

IP68

IK10

赤外線 LEDライト 照射角:120° /60° /30° /10° 赤外線波長:940nm



3W高出力赤外線LED 個数:20個
 照射角 120°、60°、30°、10° (注文時指定)
 赤外線波長 940nm
 デイナイト切替:自動ON/OFF
 外部トリガー入出力(N.O./N.C.)
 複数台併設時、マスター/スレイブ設定可
 リモートコントローラー付
 防水防塵保護等級 IP68、耐衝撃等級 IK10

オプション: AC24V電源 TY-S24-350VA

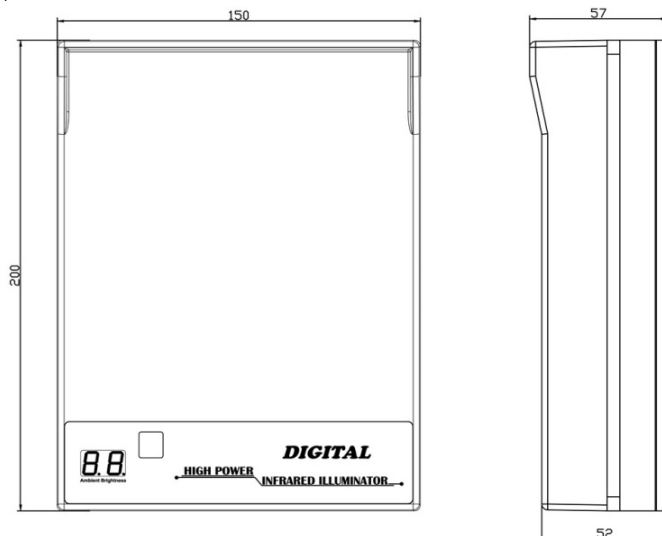
| | |
|----------------|--|
| 用途 | 屋内・屋外用 |
| 材質 | 筐体:アルミニウム 前面パネル:バンドルブルーフポリカーボネイト |
| 赤外線ビーム波長 | 940nm |
| LED平均寿命 | 40,000時間 |
| 防水防塵保護等級 | IP68 |
| 耐衝撃等級 | IK10 |
| デイナイト切替 | 自動 ON/OFF |
| トリガー入力/出力 | 入力: TTL(NC/NO選択可)、出力:ドライコンタクト(N.O./N.C.) |
| 設定 | ライトON(2~60)、ライトOFF(6~80)、明るさレベル(5段階)、ディレイ(2秒~30秒)、トリガーIN(N.O./N.C.)、トリガーOUT(N.O./N.C.) |
| 付属ケーブル | リード線 約60cm |
| ケーブル通線距離 | CAT5e 銅線の場合 250mまで ※ケーブルにより、80m程度の場合もあります |
| 電源 | AC24V / DC24-56V / PoE++ (802.3bt draft) / PoE+ (802.3at) / PoE (802.3af) |
| 消費電力 | 40W at 802.3bt(draft) / 24 W at 802.3at / 1 42W |
| 外形寸法(WxHxD)/重量 | W150xH200xD57mm / 約1.8kg(ブラケット含まず) |
| 付属品 | リモートコントローラー、標準ブラケット |
| 動作環境温度 | -30°C ~ 60°C |
| 適合規格 | CE、FCC、RoHS |

| 型番 | TIR-P950 | TIR-P980 | TIR-P9160 | TIR-P9240 | |
|-------------|----------|----------|-----------|-----------|-------------------------------------|
| 照射角度 | 120° | 60° | 30° | 10° | ※PoE給電時、PoEタイプにより、照射距離は異なります(*P4参照) |
| (850nm)照射距離 | 50m | 80m | 160m | 240m | |

*角度・距離は、使用するカメラ、レンズ、環境などにより、差異が生じることがあります。

オプション 取付金具2台用TIR-B2、3台用TIR-B3

■寸法



■オプション金具

TIR-B2



TIR-B3



製品向上のため、仕様・デザインは予告なく変更します

May-26

TIR-P950 / TIR-P980 / TIR-P9160 / TIR-P9240

IR LED light 120/60/30/10 degrees with 940nm

IP68

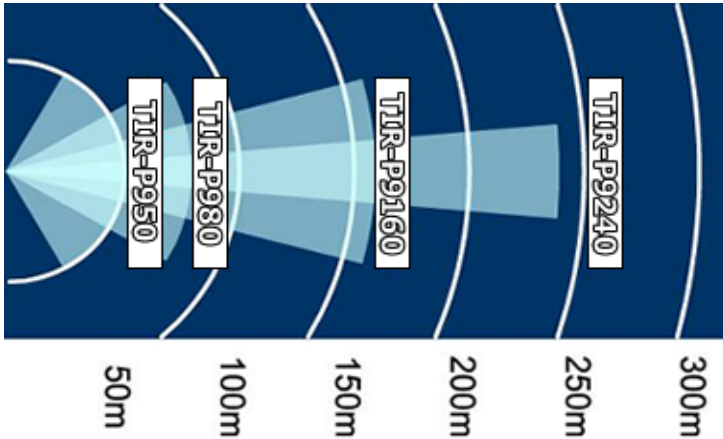
IK10

赤外線 LEDライト 照射角:120° /60° /30° /10° 赤外線波長:940nm

■ 給電タイプによる照射距離の違い(目安)

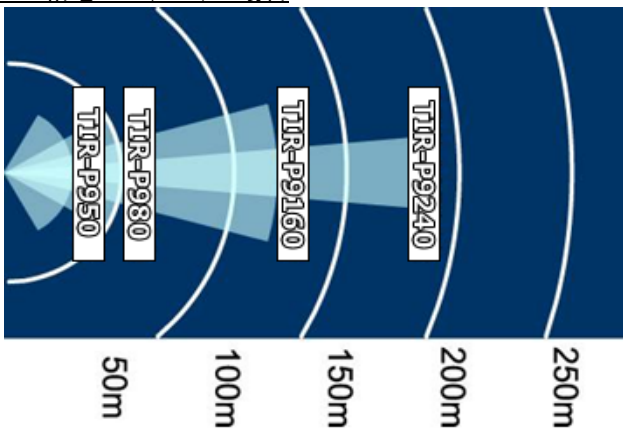
*角度・距離は、使用するカメラ、レンズ、環境などにより、差異が生じることがあります。

外部電源による供給もしくは、802.3bt給電HUB(40W)の場合



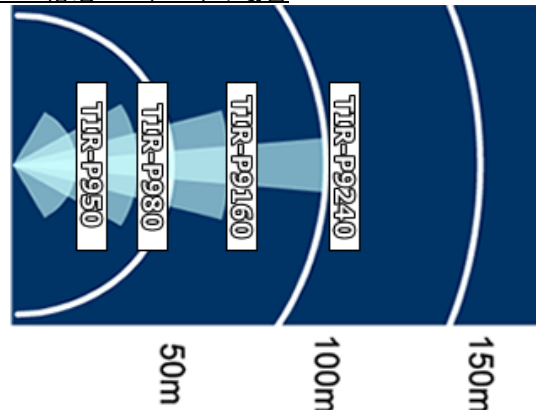
| 型式 | 照射角度 | 照射距離 |
|-----------|------|------|
| TIR-P9240 | 10° | 240m |
| TIR-P9160 | 30° | 160m |
| TIR-P980 | 60° | 80m |
| TIR-P950 | 120° | 50m |

802.3at給電HUB(24W)の場合



| 型式 | 照射角度 | 照射距離 |
|-----------|------|------|
| TIR-P9240 | 10° | 180m |
| TIR-P9160 | 30° | 120m |
| TIR-P980 | 60° | 50m |
| TIR-P950 | 120° | 30m |

802.3at給電HUB(12W)の場合



| 型式 | 照射角度 | 照射距離 |
|-----------|------|------|
| TIR-P9240 | 10° | 100m |
| TIR-P9160 | 30° | 70m |
| TIR-P980 | 60° | 40m |
| TIR-P950 | 120° | 20m |

TIR-P950 / TIR-P980 / TIR-P9160 / TIR-P9240

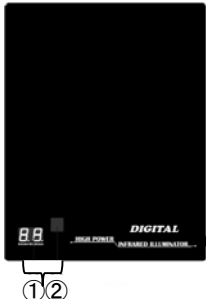
IR LED light 120/60/30/10 degrees with 940nm

IP68

IK10

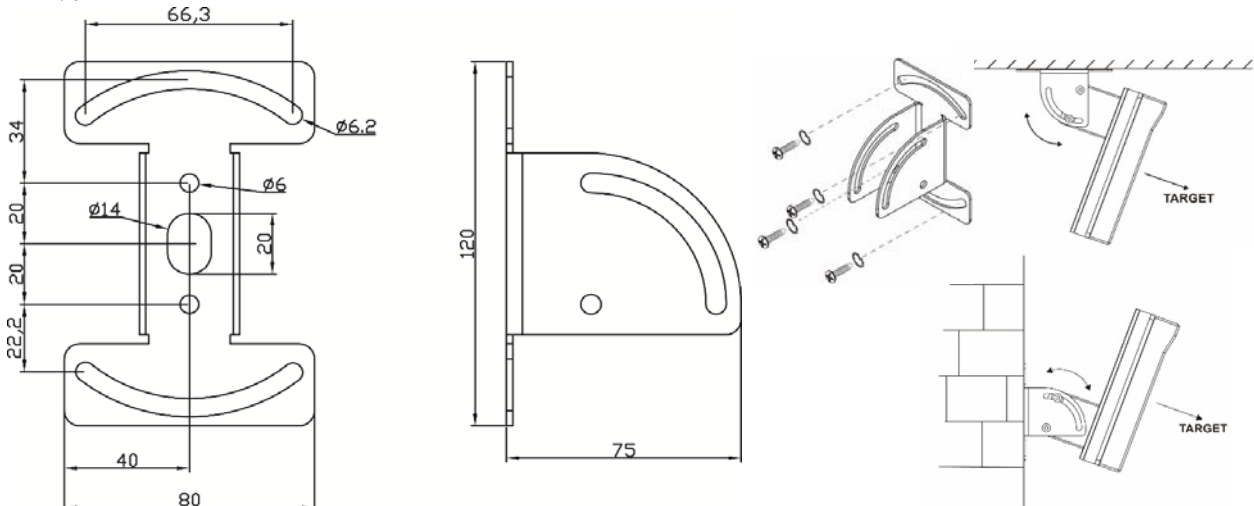
赤外線 LEDライト 照射角:120° /60° /30° /10° 赤外線波長:940nm

■名称

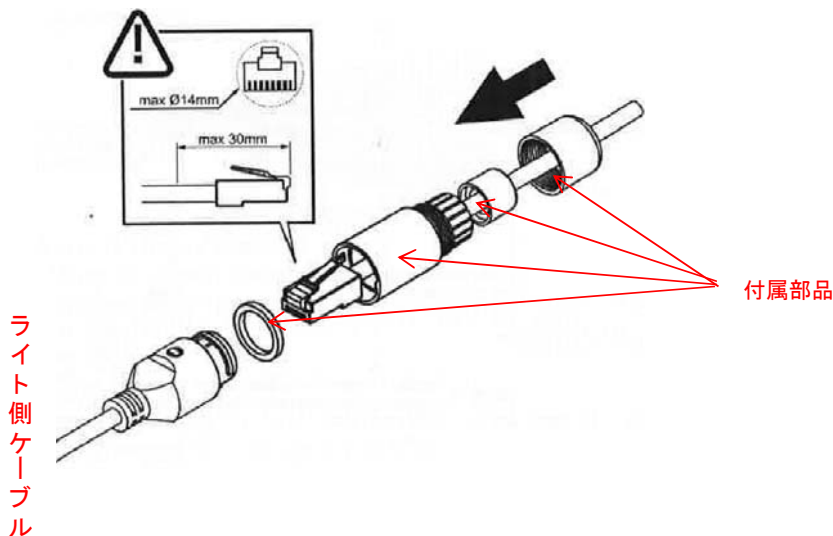


- ①ディスプレイ
 - ②IR受信/ライトセンサー
 - ③PoE給電用LANポート
 - ④LEDインジケータ
 - ⑤AC24V/DC24-56V入力 ※AC/DC24V:2A, DC48-56V:1A供給
低電圧で供給した場合、電源は入らず、LED画面に、「Lo」と表示されます
 - ⑥トリガー-IN(黒)
 - ⑦トリガー-OUT(白) 他のライトと連動できます
 - ⑧トリガー-OUT(白) 他のライトもしくはカメラと連動できます
 - ⑧M/S(マスターモード/スレーブモード)(黄)
- 1)マスターモード:M/S OPEN、トリガー-IN無効、ライトセンサーによるON/OFF
2)スレーブモード:M/Sショート、ライトセンサー無効、トリガー入力によるON/OFF

■付属ブラケット



■PoE給電の場合のLANケーブルの接続



TIR-P950 / TIR-P980 / TIR-P9160 / TIR-P9240

IR LED light 120/60/30/10 degrees with 940nm

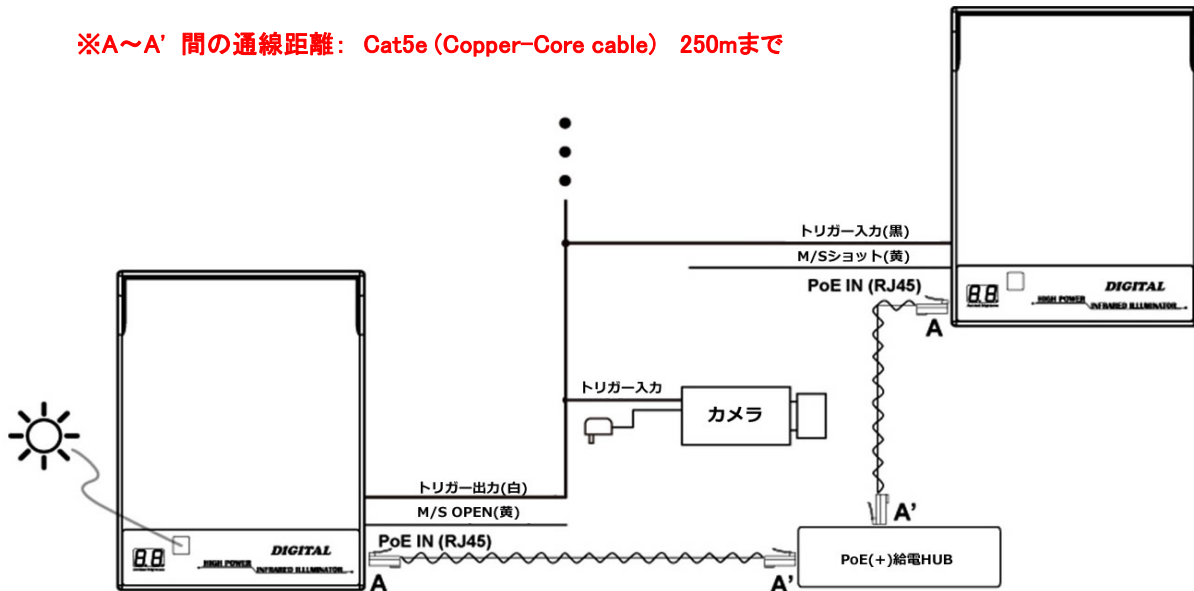
IP68

IK10

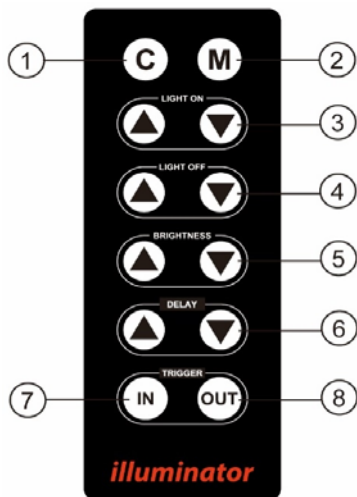
赤外線 LEDライト 照射角:120° /60° /30° /10° 赤外線波長:940nm

■接続例

※A~A' 間の通線距離: Cat5e (Copper-Core cable) 250mまで



■リモコン操作



①C コール : 設定呼び出し ボタンを押すと全設定内容が表示されます。

デフォルト



5分間何もしないと、ロックがかかり、設定が制御ができなくなります。

「C」ボタンを5秒以上の長押しでロック解除されます。

②M メモリー : 設定を保存する際に押します。

③LIGHT ON : ライトオン設定 (00~60)

設定値より周囲の明るさが低い場合ライトが点灯します。

④LIGHT OFF : ライトオフ設定 (06~80)

設定値より周囲の明るさが高い場合ライトが消灯します。

⑤BRIGHTNESS : 明るさ設定 (01~05)

01 (10%)、02 (20%)、03 (30%)・・・09 (90%)、10 (100%)



⑥DELAY : ライトオフ遅延時間設定 (2~90秒)

急な強い光 (例: 車のヘッドライト) によるライトオフを防ぎます。

⑦TRIGGER IN : 外部トリガー入力 (N.O./N.C.) 選択

押すたびにN.O.、N.C.と変わります。

スレープモードでカメラや他のデバイスから連動します。

⑧TRIGGER OUT : トリガー出力 (N.O./N.C.) 選択

押すたびにN.O.、N.C.と変わります。

デイナイトカメラのデイナイト切替を赤外線ライトの点灯に

連動させる場合使用します。

マスターモードでトリガー出力します。