

TY-PW1016-AC24 / TY-PW2016-AC24(Rev.2)

AC24V Power Center 19"Rack mounting type(1.5U)

AC24V 16ポート システム電源 19インチラックマウント対応



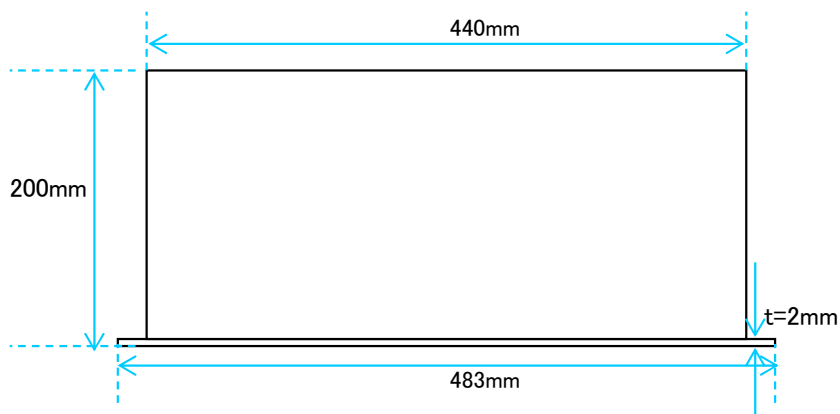
	TY-PW1016-AC24	TY-PW2016-AC24
入力電圧	AC100V 50/60Hz	
出力電圧	AC24V	
供給電力	10A	20A
出力端子	16	
過電流回路保護	フューズタイプ: リセットブルPTC	
フューズ定格	625mA	1.25A
ACコード	3ピンコード 約1.4m	
外形寸法	W483 x D200 x H65mm(一体型ラックマウント金具含む) 梱包寸法: W621 x D270 x H106 mm	
重量	5.3kg	7.2kg
動作環境温度	-10°C~45°C	
保管環境温度	-30°C~70°C	
付属品	3ピンACコード、端子台付プラグ(φ2.1x5.5mm センタープラス) 16個	
適合規格	RoHS、CE、FCC	

■付属プラグ

電源線を付属プラグに接続し、プラグを本体のジャックに接続します。



■寸法



製品の仕様・デザインは予告なく変更することがあります。

Oct-12