

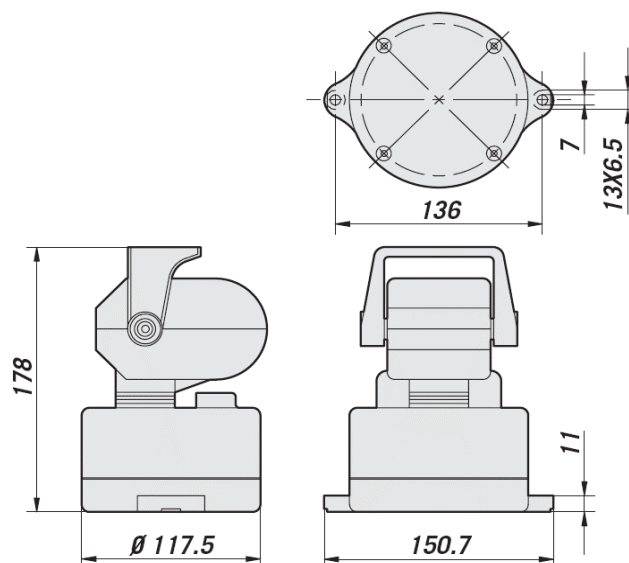
# TPS-03C

## Indoor Pan & Tilt Motor Ceiling mounting

屋内用パンチルト雲台 天吊りタイプ



耐荷重	5kg
重量	1.3kg
外形寸法	外形図のとおり
材質	非電導性プラスチック、金具:アルミダイキャスト
色	RAL9002
適合規格	CE EN50081-1、EN50130-4、EN60065
水平方向	0-320°
パンスピード	6°/秒
垂直方向	0-90°
チルトスピード	3°/秒
水平トルク	2Nm
垂直トルク	2Nm
機能	内部水平位置調整 垂直位置調整 オートパン
マウンティングポジション	ノーマル/リバース
使用電源	AC24V 50Hz
消費電力	7W



Nov-09