

## TPS-EXI340NW

Explosion-Proof Full HD camera with wiper built in x40 Zoom camera

耐圧防爆フルHD光学40倍PTZカメラ ワイパー付 ネットワーク・アナログビデオ出力



光学40倍ズームフルHDカメラモジュール内蔵 f4.25～170mm  
 ステンレス製 AISI316L(SUS316L)  
 対腐食、耐薬品、耐塩  
 ワイパー標準装備  
 赤外線LED搭載 照射距離目安50m程度  
 映像出力 IP(ONVIF対応)/CVBS、制御 RS485  
 周囲温度 -40°C～+67°C  
 水平/垂直回転 360° エンドレス  
 回転スピード: 0.025°～60°/秒可変(最大120°/秒)  
 入力電圧仕様: AC24V  
 防水防塵保護等級 IP66  
**TIIS防爆検定番号 TC22878X**  
**防爆等級 II C T6**

オプション: AC24V電源TY-S24-350VA

撮像素子	1/2.8" CMOS 2.18メガピクセル (H1945xV1109)
解像度	フルHD 1920x1080
レンズ	f4.25mm(F1.6)～170mm(F4.95) 光学40倍ズーム 電子ズーム32倍 計1280倍
撮影画角(HxV)	WIDE:66.35° x 39.98°、TELE:1.9° x 1.11°
最低照度	カラー0.01 lux(1/30s) 白黒0.002 lux(1/30s)、カラーDSS 0.001 lux(1/1s) 白黒0.0002 lux
利得調整(AGC)	0～10段階
シャッタースピード	1/1～1/30,000秒
アイリス	Close～F1.6
フォーカス	Auto/One Push/Manual
撮影至近距離	0.1 / 1.5 / 3.0 / 5.0 / 10 m
デジタルスローシャッター	Off / 2x / 4x / x8 / x16 / x32
フリッカレス	Off/On/Auto
デナイト	Auto/Day/Night
ホワイトバランス	Auto / One Push / Manual / Indoor / Outdoor
逆光補正	Off / BLC / HLC / WDR
ノイズリダクション	2D、3D、2D+3D
明るさ	0～14段階
シャープネス	0～15段階
デジタルWDR	Off/Manual/Auto
デフォッグ	Off/Manual/Auto
プライバシーマスク	Off/On 8エリア
動き検知	Off/On 4エリア
水平・垂直回転範囲/速度	360° エンドレス、0.025°～120°/秒 標準60°/秒
バックラッシュ	0.1
機能	オートパン8、ツアー8、グループ8
プリセット数/精度	最大255 / 0.1°
ONVIF	プロファイルS
IP	IPv4
画像圧縮方式	H.264/H.265/ MJPEG
解像度/フレームレート	340x240 ～ 最大1920x1080 8段階 / 1～60FPSより設定
ネットワークプロトコル	TCP/IP、UDP/IP、RTP(UDP)、RTP(TCP)、RTCP、RTSP、NTP、HTTP、HTTPS、SSL、DHCP、PPPoE、FTP、SMTP、ICMP、IGMP、SNMPv1/v2/v3(MIB-2)、ARP、DNS、DDNS
ストリーミング	プライマリ:H.264、セカンダリ:H.264/MJPEG
ネットワークインターフェース	Ethernet 10/100/1000base-T(RJ-45)
電源 / 消費電力	AC24V±10% 50/60Hz / 最大100W
寸法/重量	W340xD209xH383mm / 約26kg
最大回転半径	水平φ562mm、垂直φ322mm
材質	本体:ステンレススチール SUS316L、前面窓:強化ガラス
表面処理	サンドブラスト

製品向上のため、仕様及びデザインは予告なく変更します

Feb-24

# TPS-EXI340NW

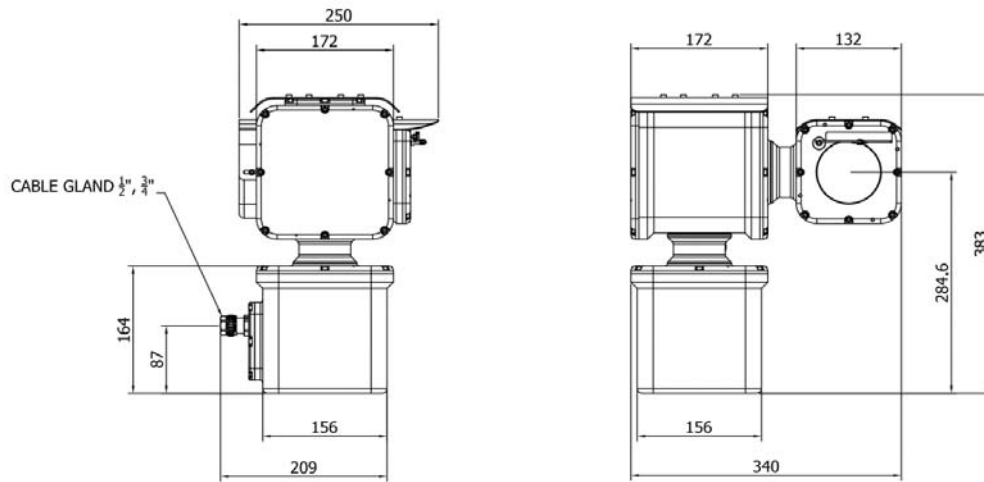
Explosion-Proof Full HD camera with wiper built in x40 Zoom camera

耐圧防爆フルHD光学40倍PTZカメラ ワイパー付 ネットワーク・アナログビデオ出力

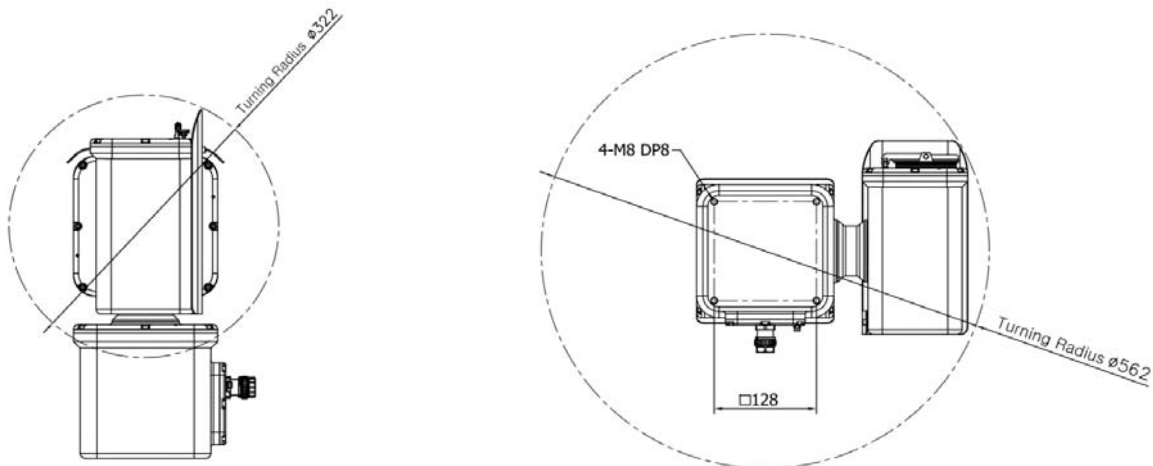


設置環境	屋内・屋外
周囲温度/動作環境温度	-40°C~67°C / -20°C~55°C
動作環境湿度	5%~95%(結露なきこと)
防水防塵保護等級	IP66
防爆保護等級	II C T6
防爆検定合格番号	TC22878X
オプション	カメラ電源 TY-S24-350VA、カメラコントローラー TPD-400E-SCTなど その他設置金具、サージプロテクターなど ご相談ください。

## ■外形寸法



## ■回転半径



## ■外装ケーブル 2m

仕上がり外径: 14.5mm(±0.5mm)  
耐油性、耐燃料性、耐炭化水素性  
ハロゲンフリー、RoHsS  
難燃性、耐候性: 紫外線、UV、オゾン、水  
使用環境温度: -50°C~80°C

外皮  
イーサネット  
同軸 CVBS  
制御線 RS485  
電源線 DC24V

ウレタン特殊TPU / PUR / 色 オレンジ  
CAT5e 外径6.5mm  
AWG24 x 2  
AWG24 x 2

