

TPS-EXMPX2

Explosion-Proof Full HD camera with wiper built in x30 Zoom camera

耐圧防爆フルHD光学30倍PTZネットワークカメラ ワイパー付



光学30倍ズームフルHDカメラモジュール内蔵
 ステンレス製 SUS316L 表面耐塩処理
 ワイパー標準装備
 プリセット数 250まで
 プリセット精度 0.02°
 バックラッシュ ゼロ 揺れ戻し無
 水平方向:360° スピード:可変0.1~100° /秒
 垂直方向:-90° ~90° スピード:可変0.1~100° /秒
 動作環境温度 -40°C~+65°C
 入力電圧仕様: AC24V、AC120V、AC230V *注文時指定
 外装ケーブル オプション

ロイド船級認定 Lloyd's Register of Shipping
 Test Specification Number 1

撮像素子	1/2.8 Exmor CMOS 2.38メガピクセル
解像度	フルHD 1920x1080
レンズ	f4.5mm~135mm 光学30倍ズーム 電子ズーム16倍 計480倍
撮影画角(HxV)	WIDE:61.6° x 37.07°、TELE:2.5° x 1.44°
アイリス	F1.6~F9.6 (オート/マニュアル)
最低照度	カラー 0.006lux(F1.6 30IRE)、白黒: 0.0006lux(F1.6 30IRE)
利得調整	0dB~100dB (オート/マニュアル)
シャッタースピード	1/1~1/10,000秒 (オート/マニュアル)
ワイドダイナミックレンジ	120dB
ホワイトバランス	オート/マニュアル
フォーカス調整	オート/マニュアル/外部
ノイズリダクション	2D、3D
露出調整	オート/マニュアル、プライオリティ(アイリス、シャッター)、明るさ、ユーザー設定
スローシャッター	Off/On 1/30秒~1/1秒
デフォッグ	Off/On
プライバシーマスク	Off/On 8エリア
画像エフェクト	デジタルフリップ、映像鮮明化、シャープネス、フリッカーレス
水平回転範囲/速度	360° エンドレス、0.1° ~100° /秒
垂直回転範囲/速度	-90°~90°、0.1° ~100° /秒
バックラッシュ	0
機能	オートパン、プリセット、パトロール、ツアー(最大1)、オートフリップ
プリセット数/精度	最大250 / 0.02°
ONVIF	プロファイルQ、S、T
画像圧縮方式	H.264/AVC、MJPEG、MPEG4
解像度/フレームレート	340x240 ~ 最大1920x1080 8段階 / 1~60FPSより設定
ネットワークプロトコル	TCP/IPv4-IPv6、UDP/IPv4-IPv6、HTTP、HTTPS、NTP、DHCP、WS-DISCOVERY、DSCP、IGMP (Multicast)、SOAP、DNS
ストリーミング	最大3同時ストリーミング フルHD
ストリーミングプロトコル	RTSP、RTCP、RTP/IPv4-IPv6、HTTP、Multicast
ネットワークインターフェース	10/100 Base-T
セキュリティ	ユーザー権限設定可、アクセスコントロールIEEE802.1X、ONVIF Security Service準拠 HTTP暗号化:TLS1.0、1.1、1.2、1.3
アラーム入力	1 系統 リモートリセット用
リレー出力	1 系統(最大AC30V/DC60V 1A) + 1系統(ウォッシュャーポンプ用)
電源 ※注文時指定	AC24V±10% 50/60Hz 5A、AC120V±10% 50/60Hz 1A、AC230V±10% 50/60Hz 0.5A
消費電力	最大120W
寸法/重量	W313xD232xH398mm / 約26.5kg
材質	本体:ステンレススチール SUS316L、前面窓:Extra Clear強化ガラス 厚さ12mm
表面処理	マイクロショットピーニング 電解研磨

製品向上のため、仕様及びデザインは予告なく変更します

Aug-22

TPS-EXMPX2

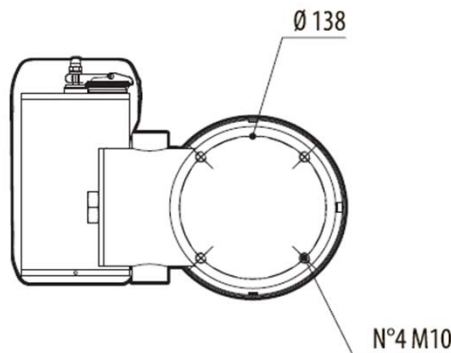
Explosion-Proof Full HD camera with wiper built in x30 Zoom camera

耐圧防爆フルHD光学30倍PTZネットワークカメラ ワイパー付



設置環境	屋内・屋外 EN60950-22, IEC60950-22
認定温度	-40°C~80°C *認定温度と動作環境温度は異なります
動作環境温度	-40°C~65°C *NEMA-TS 2-2003 (R2008) par. 2.1.5.1, テストプロファイル fig. 2-1 (-34°C~+74°C)
解氷機構(コールドスタート)	-40°C~-10°Cの間動作
動作環境湿度	5%~95%(結露なきこと)
耐風速	PT静止時 64m/秒、PT最大速度回転時 58m/秒
防水防塵保護等級	IP66/IP67/IP68/IP69 EN/IEC60529
耐振動	EN50130-5、EN60068-2-6
RoHS	Directive 2011/65/EU: EN50581
電気保安性(CE)	EN60950-1, IEC60950-1, EN62368-1, IEC62368-1
電磁両立性(CE)	EN50130-4, EN55032 (Class A), EN61000-6-4, EN61000-3-2, EN61000-3-3
電磁両立性(北米)	FCC part 15 (Class A), ICES-003 (Class A)
UL cULus listed	UL60950-1, CAN/CSA C22.2 No. 60950-1-07, UL62368-1, CAN/CSA C22.2 No. 62368-1-14 EAC Ex(TR CU 012/2011)
その他適合	KC(韓国)、RCM(オーストラリア・ニュージーランド)
船舶(EMCフィルター装着)	ロイド船級認定テスト No.1(ENV1、ENV2、ENV3、ENV5)、電磁両立性:EN60945、塩水噴霧:EN60068-2
オプション ウォッシャー	防爆ウォッシャー タンク10L:THS-EXM-WT24 ウォールブラケット、アダプタープレート、ポールマウントアダプター、コーナーアダプター他 EMCフィルター TY-FM1010(船舶搭載時、必須)、サージプロテクター

■外形寸法



防爆認定

ATEX: EN IEC60079-0、EN60079-1、EN60079-31

IECEX: IEC60079-1、IEC60079-1、IEC60079-31

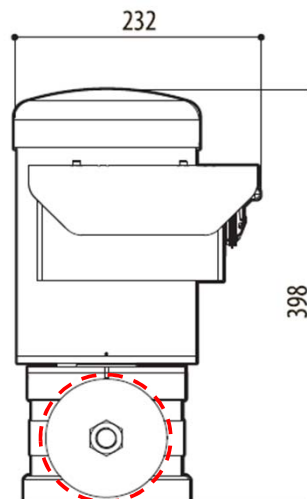
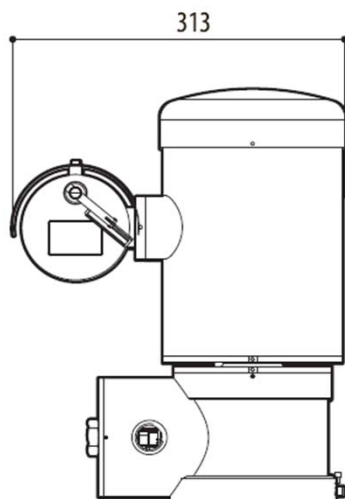
EAC Ex

INMETRO

KCs

UL listed for USA, CANADA

UK Ex



製品向上のため、仕様及びデザインは予告なく変更します

Aug-22

株式会社スリーディー

154-0004 東京都世田谷区太子堂4-1-1 TEL:03-5431-5971 FAX:03-5431-5970 e-mail:info@3d-inc.co.jp

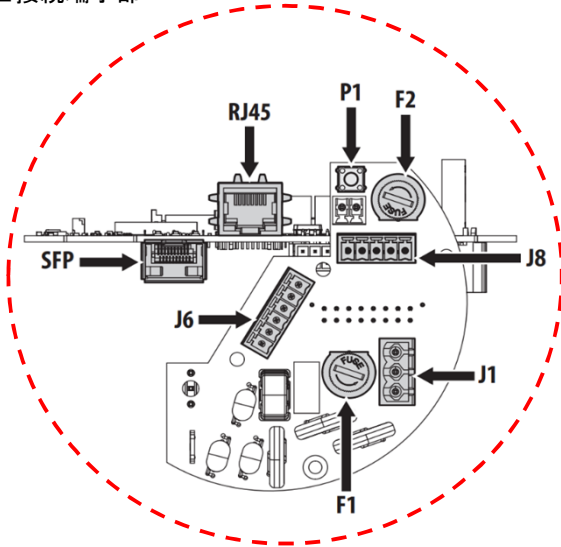
TPS-EXMPX2

Explosion-Proof Full HD camera with wiper built in x30 Zoom camera

耐圧防爆フルHD光学30倍PTZネットワークカメラ ワイパー付



■接続端子部

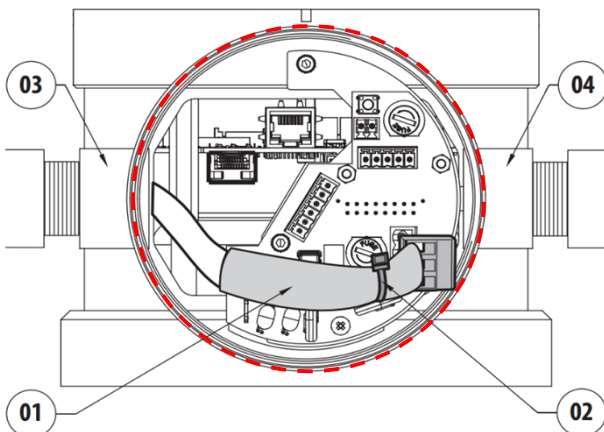


端子名	用途	適合ケーブル
J1	電源入力	0.2mm ² ~2.5mm ²
J6	アラーム リモートリセット 制御線	0.2mm ² ~1.0mm ²
J8	リレー出力	0.2mm ² ~1.0mm ²
F1	フューズ	
F2	フューズ	
P1	リセット押しボタン	
RJ45	Ethernet端子	
SFP	SFP端子 *SFPモジュールは付属しません	

*SFPモジュールは下記適合品を選定ください

- Laser: Class 1, complies with EN60825-1
- Certification: UL/IEC 60950-1 or UL/IEC 62368-1

■ケーブルの入線



①電源ケーブル

付属の保護チューブ(01)で保護し、結束バンド(02)で締めます。
ケーブルの引込は、左側(03)から行ってください。

②光ケーブル

光ケーブルの入線は、右側(04)から行ってください。

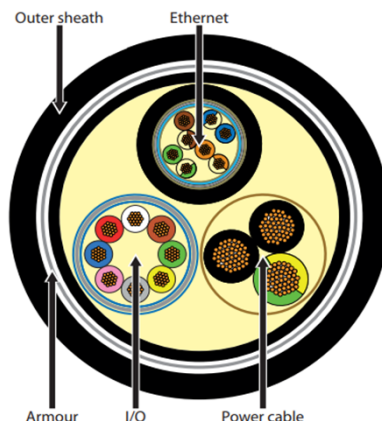
※オプションの外装ケーブルを使用する場合、
工場にて組み込みます。
その場合、左側(03)からの引込みです。

■外装ケーブル 4m (オプション)

仕上がり外径: 20.5mm(±0.5mm)

最小曲げ半径: 186mm

シーラ色: 黒



Outer Sheath

Ethernet

Armour

I/O

Power cable

外皮

イーサネット

外装部

アラーム入出力

電源線

TPS-EXMPX2

Explosion-Proof Full HD camera with wiper built in x30 Zoom camera

耐圧防爆フルHD光学30倍PTZネットワークカメラ ワイパー付



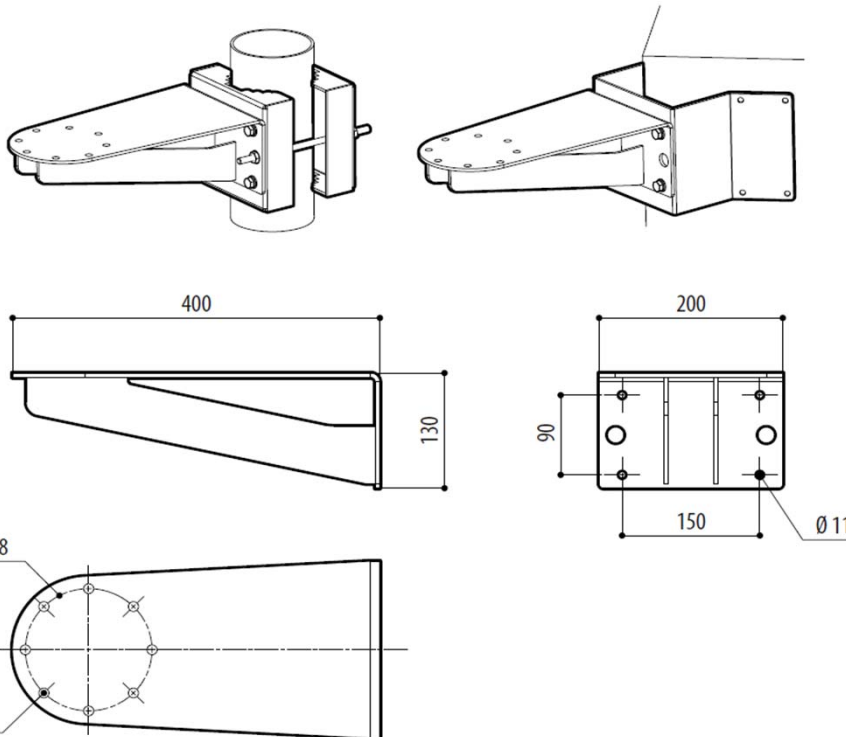
■オプション品

THW-EXM-B1

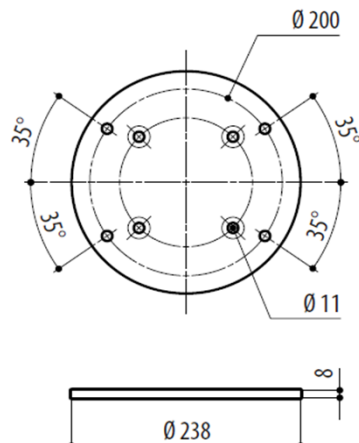


ウォールマウントブラケット

材質 : ステンレスSUS316L 鏡面仕上げ
 重量 : 約5.5kg
 耐荷重量 : 40kg
 オプション : ポールマウントアダプター
 : コーナーマウントアダプター



THW-EXM-P1



据え置き・天吊り設置アダプタープレート

材質 : ステンレスSUS316L 鏡面仕上げ
 重量 : 約2.8kg
 耐荷重量 : 40kg

TPS-EXMPX2

Explosion-Proof Full HD camera with wiper built in x30 Zoom camera

耐圧防爆フルHD光学30倍PTZネットワークカメラ ワイパー付

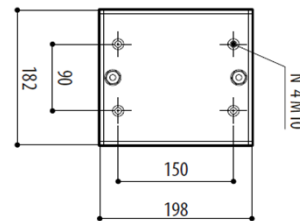
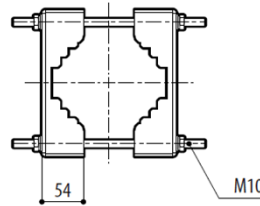
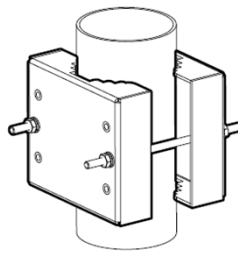


THW-EXM-PL1



ポールマウントアダプター

材質	: ステンレスSUS316L 鏡面仕上げ
重量	: 約4.4kg
対応ポール径	: 110~150mm
耐荷重量	: 50kg
関連製品	: ウォールマウントブラケット



THW-EXM-CP1



コーナーマウントアダプター

材質	: ステンレスSUS316L 鏡面仕上げ
重量	: 約3.7kg
耐荷重量	: 50kg
関連製品	: ウォールマウントブラケット

