



TPS-HD330NSW



Stainless steel positioning unit with x30 zoom Full HD network camera

ステンレス製 光学30倍ズーム フルHD パンチルトポジショニングユニット



光学30倍ズームカメラ フルHD 1080p60

ONVIF Profile Q、S、T

水平・垂直回転スピード 最速100° /秒

水平エンドレス、垂直-90° ~90°

プリセット精度 0.02°

ワイパー標準装備

環境温度 -40°C~60°C対応

表面 電解研磨後シリコンマイクロショットピーニング

ロイド船級認定

Lloyd's Register of Shipping

Test Specification Number 1

(ENV1, ENV2, ENV3, ENV5)



内蔵カメラ仕様	新カメラモジュール
撮像素子	1/2.8 Exmor CMOSセンサー フルHD 1920x1080
有効画素	2.38メガピクセル
最低照度	カラー 0.006lux(F1.6 30IRE) B/W: 0.0006lux(F1.6 30IRE)
レンズ焦点距離	4.5mm~135mm
光学ズーム/電子ズーム倍率	30倍 / 16倍 (トータル480倍)
水平/垂直画角	水平: 61.6° ~2.5° / 垂直: 37.07° ~1.44°
アイリス	F1.6~F9.6 10段階(オート/マニュアル)
利得調整	0dB~36dB (オート/マニュアル)
シャッタースピード	1/1~1/10,000秒 (オート/マニュアル)
ワイドダイナミックレンジ	120dB
ホワイトバランス	オート/マニュアル
フォーカス調整	オート/マニュアル/外部
ノイズリダクション	2D、3D
画像エフェクト	デジタルフリップ、映像鮮明化
露出調整	オート/マニュアル、プライオリティ(アイリス、シャッター)、明るさ、ユーザー設定
デフォッグ	On/Off
水平回転範囲/速度	360° エンドレス、0.1° ~100° /秒
垂直回転範囲/速度	-90~90°、0.1° ~100° /秒
バックラッシュ	0
機能	オートパン、プリセット、パトロール、ツアー(最大1)、オートフリップ
プリセット数	最大250
プリセット精度	0.02°
ONVIF	プロファイルS
画像圧縮方式	H.264 / AVC / MJPEG
解像度	340x240 ~ 最大1920x1080 18段階
フレームレート	1~60FPSより設定
ネットワークプロトコル	TCP/IPv4、UDP/IPv4、HTTP、NTP、DHCP、WS-DISCOVERY、QoS
ストリーミング	最大3同時ストリーミング フルHD
ストリーミングプロトコル	RTSP、RTCP、RTP
ネットワークインターフェース	10/100 Base-T
アラーム入力	1 系統 ※アラーム・リレー通線距離最長200mまで
リレー出力	1 系統(最大AC30V/DC60V 1A)
付帯ケーブル	長さ:3m、外径:18.6mm(±0.35mm)、色:青 RAL5015 Ethernet(5e、シールド) x2本、同軸(RG179) x2本、電源線(1.5mm ² 、300Vまで) 3線、I/O 15線 周囲温度:-40°C~85°C
	耐オイル:IEC60811-2-1、耐紫外線:UL1581、難燃性:IEC/EN60332-1、他:UL 20233、IEC/EN60079-

製品の仕様・デザインは予告なく変更することがあります。

Jun-22



TPS-HD330NSW

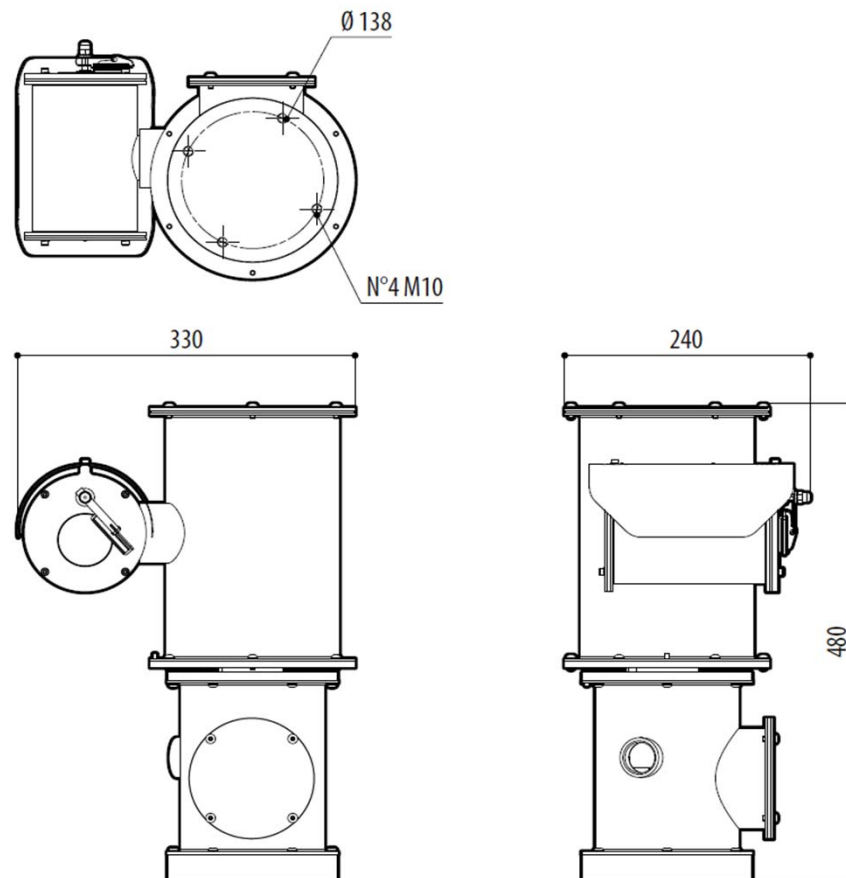


Stainless steel positioning unit with x30 zoom Full HD network camera

ステンレス製 光学30倍ズーム フルHD パンチルトポジショニングユニット

電源(入力電圧/消費電流)	AC24V±10% 50/60Hz 5A ※オプション AC230V±10% 50/60Hz 0.5A
消費電力	パンチルト動作停止・ヒーター停止時 40W パンチルト動作時・ヒーター作動時 60W
	駆動時電流 最大120W
サージ保護	ライン間:2KVまで、接地:4KVまで(Class4)
重量	約22kg 梱包重量: 26.5kg
材質	ステンレススチール SUS 316L (AISI316L)
設置環境	屋外・屋内両用 EN60950-22, IEC 60950-22
使用環境温度/湿度	-40°C~60°C / -10%~95%(結露なきこと)
マウンティングポジション	トップマウント(正立)/リバース(倒立)
防水防塵保護等級	IP66/IP67/IP68/IP69 EN60529
適合規格	CE EN50130-4, EN55022(Class A), EN55032(Class A), EN61000-6-4 FCC Part15 (Class A)、ICES-003(Class A)、UL(Type 4X)、EAC
オプション	TPS-P07-WT5 ウォッシャーポンプ・タンク(5L) 汲み上げ高さ5mまで TPS-P07-WT23 ウォッシャーポンプ・タンク(23L) 汲み上げ高さ5mまで TPS-P07-WT23M ウォッシャーポンプ・タンク(23L) 汲み上げ高さ11mまで TPS-P07-WT23H ウォッシャーポンプ・タンク(23L) 汲み上げ高さ30mまで *AC230V ウォールブラケット、アダプタープレート、ボールマウントアダプター、コーナーアダプター

■寸法図 単位:mm



製品の仕様・デザインは予告なく変更することがあります。

Jun-22



TPS-HD330NSW



Stainless steel positioning unit with x30 zoom Full HD network camera

ステンレス製 光学30倍ズーム フルHD パンチルトポジショニングユニット

■オプション品

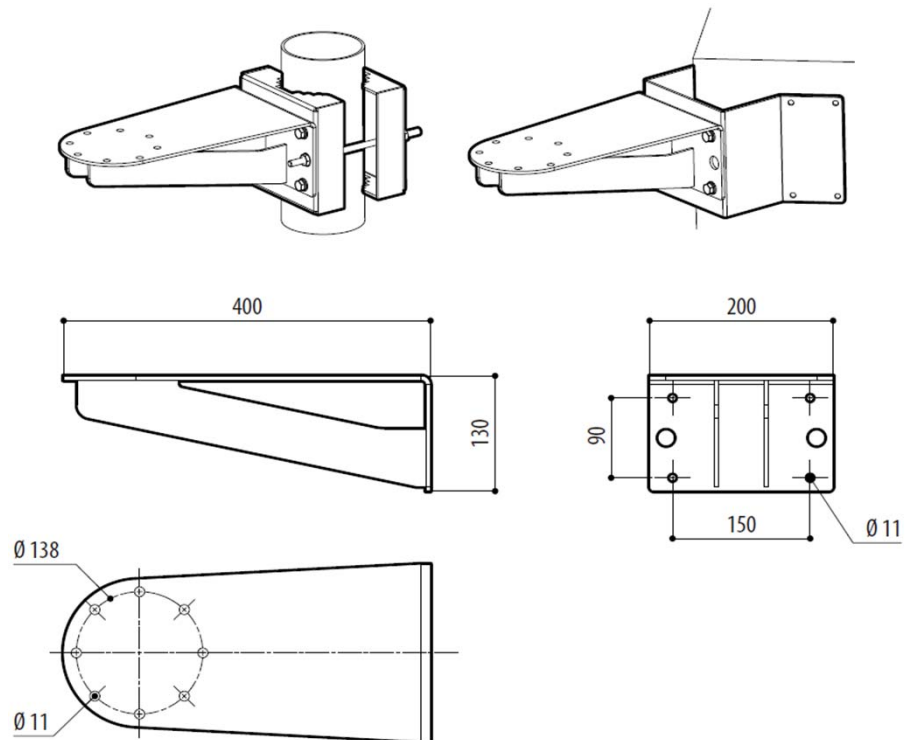
THW-EXM-B1



ウォールマウントブラケット

材質	: ステンレス SUS 316L 電解研磨
重量	: 約5.5kg
耐荷重量	: 40kg
オプション	: ポールマウントアダプター : コーナーマウントアダプター

*THS-EXPT170Z共通



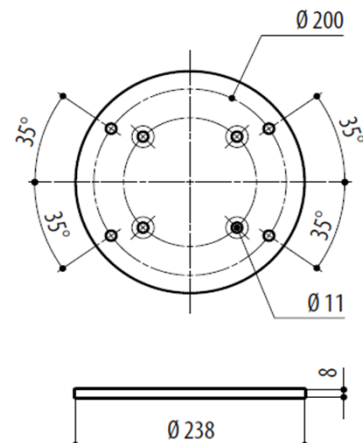
THW-EXM-P1



据え置き・天吊り設置アダプタープレート

材質	: ステンレス SUS 316L 電解研磨
重量	: 約2.8kg
耐荷重量	: 40kg

*THS-EXPT170Z共通



製品の仕様・デザインは予告なく変更することがあります。

Jun-22

株式会社スリーディー

154-0004 東京都世田谷区太子堂4-1-1 TEL:03-5431-5971 FAX:03-5431-5970 e-mail:info@3d-inc.co.jp



TPS-HD330NSW



Stainless steel positioning unit with x30 zoom Full HD network camera

ステンレス製 光学30倍ズーム フルHD パンチルトポジショニングユニット

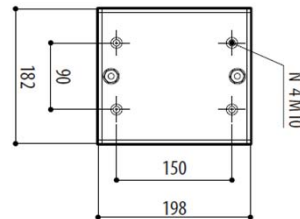
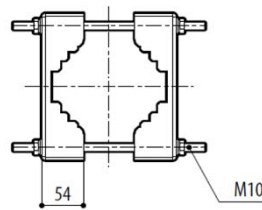
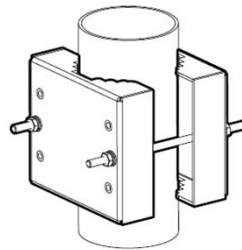
THW-EXM-PL1



*THS-EXPT170Z共通

ボールマウントアダプター

材質	: ステンレス SUS 316L 電解研磨
重量	: 約4.4kg
対応ポール径	: 110~150mm
耐荷重量	: 50kg
関連製品	: ウォールマウントブラケット



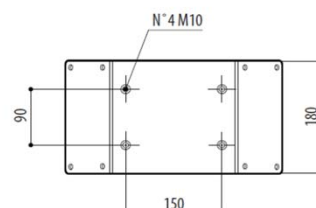
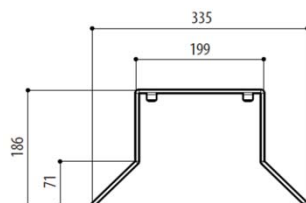
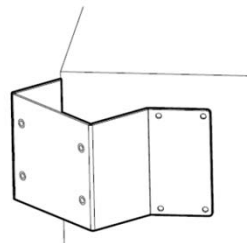
THW-EXM-CP1



*THS-EXPT170Z共通

コーナーマウントアダプター

材質	: ステンレス SUS 316L 電解研磨
重量	: 約3.7kg
耐荷重量	: 50kg
関連製品	: ウォールマウントブラケット



製品の仕様・デザインは予告なく変更することがあります。

Jun-22