

# TPS-P07S-RH

## Reinforced heater AC24V 30W for TPS-P07S Series

TPS-P07Sシリーズ用-30°C対応強化ヒーター AC24V 30W



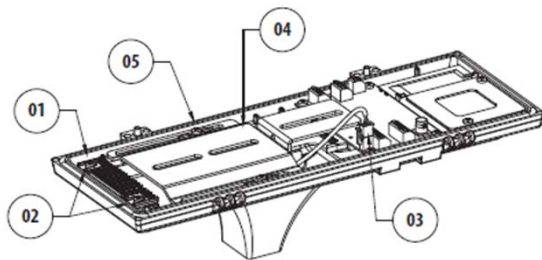
通常ヒーターと入れ替えて使用  
カメラ・レンズ保温用

対応製品	TPS-P07シリーズ ※低温環境設置時、ハウジング内のレンズとカメラを保温する為のヒーターです
使用電源	AC24V
消費電力	30W
重量	100g
付属品	スライド 1枚、M4タップネジ 2本、M3ネジ 4本

### ■ヒーターの入れ替え

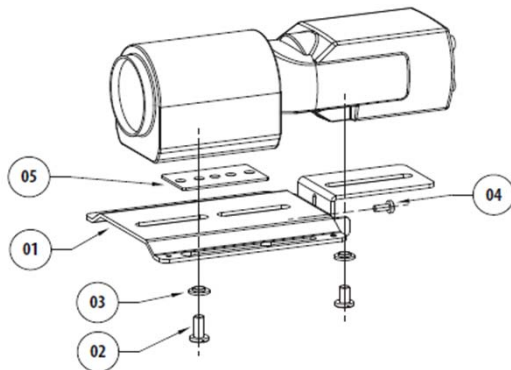
**注意:** この作業は専門技能者の方が行ってください。

作業時、ヒーター基板に気をつけてください。熱くなることがあります。



### 既存ヒーターの取外し

ハウジングを開け、ネジ②を外して、既存のヒーター①を取り外します。  
コネクター③取り外します。  
ネジ⑤を外し、既存のスライドプレート④を取り外します。

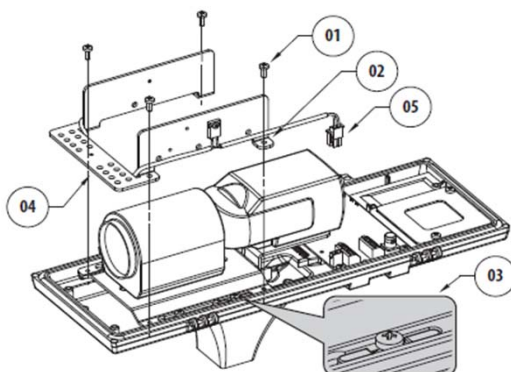


### ズームレンズ・カメラの装着

新しいプレート①にカメラとレンズを取り付けます。  
付属の1/4"ネジ②とワッシャー③を使用します。  
適正な位置にスライドを調整し、ネジ④で固定します。  
カメラとレンズの位置調整には必要に応じて、スペーサー⑤を使用してください。

### 注意:

ヒーターのネジ穴にネジを差し込む際、また、スライドプレートを配置する際に、ヒーターケーブルを挟み込まないよう十分に気をつけてください。



### 強化ヒーターの取付け

プレートをハウジングに付属のネジ③で固定します。  
レンズを調整します。  
付属のネジ①を使用して、ヒーター④をハウジングに固定します。  
電源ケーブルのコネクター⑤を差し込みます。