

TPS-SCTL

Matrix & Telemetry receiver Control Keyboard

マトリックス・テレメトリーレシーバー コントロールキーボード



小規模なシステムに最適

カメラ16台、テレメトリー16台操作可能

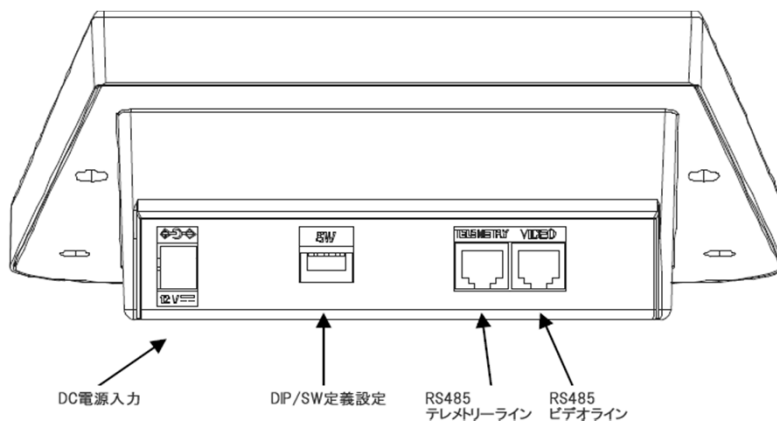
対応マトリックス: TMS-802、TMS-1604、TMS-3208

対応テレメトリー: TPS-RT324、TPS-RT224

対応PTZカメラ : TPS-P07シリーズ

コントロール	16カメラ、16テレメトリーレシーバー
操作ボタン	ラバーキー 22個
プリセット数	最大8プリセット/台
LED	アクティブモニター表示 x 4 アクティブカメラ表示 x 8 カメラグループ表示 x 2 (1-8/9-16) 電源LED
定義設定	DIPスイッチ
インターフェース	RS485 RJ11 x 2系統 1系統: 最長1200mマトリックス通信用 1系統: 最大16台のテレメトリー制御用
ビデオライン プロトコル ()内は、ボーレート	VIDEOTECH (1200, 9600, 19200, 38400 baudrate)
テレメトリーライン プロトコル ()内は、ボーレート	VIDEOTECH MACRO (1200, 9600, 19200, 38400 baudrate)
	VIDEOTECH (1200, 9600, 19200, 38400 baudrate)
	VIDEOTECH MACRO (1200, 9600, 19200, 38400 baudrate)
	PELCO D (2400 baudrate)
	ENEO (1200, 9600, 19200, 38400 baudrate)
使用電源	DC12V(電源アダプター付属)
消費電力	15W
	※マトリックスTMS-802/1604から直接電源供給可能 その場合、伝送距離700mまで
動作環境温度	0°C~40°C
外形寸法	80 x 190 x 205mm
重量	約600g(電源アダプター含まず)
材質	耐熱・耐衝撃ABS樹脂
適合規格	CE: EN60950-1、EN50130-4、EN55022(Class B)、EN61000-6-3、FCC Part 15(Class B)
付属品	DC12V出力1A電源アダプター、モジュラーコード1.5m 4本、中継BOX4個

■背面



製品の仕様・デザインは予告なく変更することがあります

Jun-16

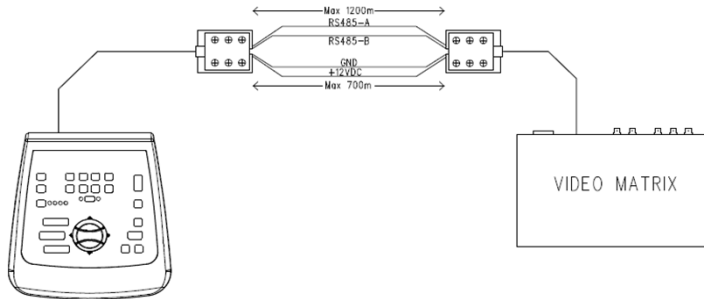
TPS-SCTL

Matrix & Telemetry receiver Control Keyboard

マトリックス・テレメトリーレシーバー コントロールキーボード

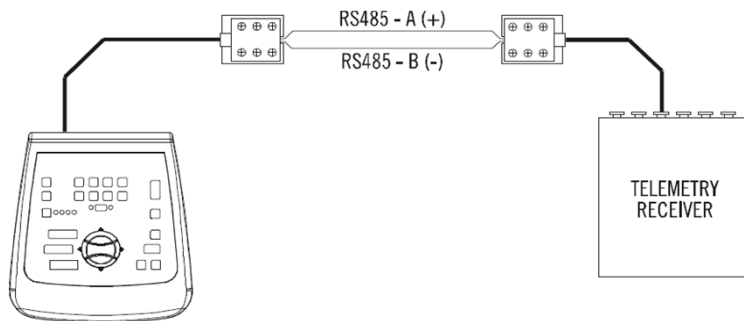
■接続

機器間が付属のモジュラーケーブルで接続できる場合は、RJ11に接続して直結します。
 長距離を敷設する場合は、付属のモジュラーケーブルと中継BOXを使用してください。
 マトリックス(TMS-802/TMS-1604)からコントローラへ電源供給する場合(最長700mまで)は
 4線ツイストペアケーブルを使用します。



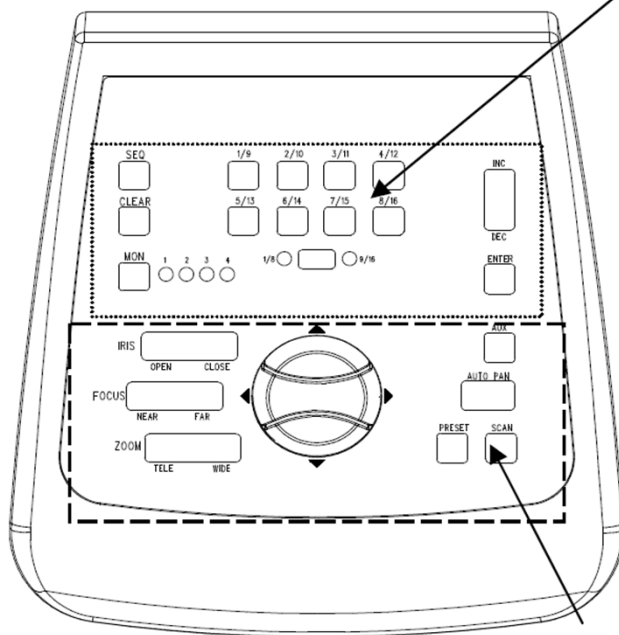
コントローラー	テレメトリー
TX-RS485A(+) 黄	RX-RS485A(+) 青
TX-RS485B(-) 白	RX-RS485B(-) 黒
DC12V(+) 緑	DC12V(+) 赤
DC12V(-) 赤	DC12V(-) 緑

キーボードに付属の電源アダプターから電源供給する場合(最長1200mまで)は、2線ツイストペアケーブルを使用します。



コントローラー	テレメトリー
TX-RS485A(+) 黄	RX-RS485A(+) 青
TX-RS485B(-) 白	RX-RS485B(-) 黒

■ボタン



ビデオスイッチングキー

テレメトリー/PT用キー