

TCC-150D

IR Remote Controller and receiver for RS485 control unit

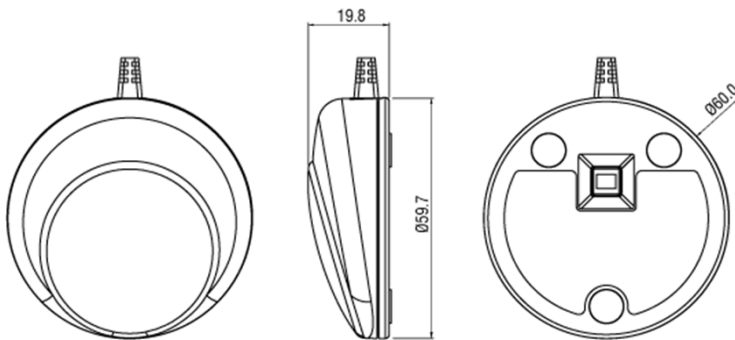
赤外線リモートコントローラー・受信機



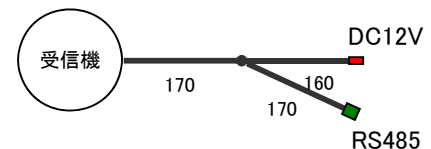
キーボードコントローラを配置できない場所に最適
リモートコントローラでパン・チルト・ズーム操作可
制御可能台数 最大29台

コントロール	カメラ29台まで
インターフェース	RS-485: ケーブル(カメラ~受信機)伝送距離1200mまで、推奨ケーブルAWG24
対応プロトコル	Pelco-D、Pelco-P、WTX
ボーレート	2400、4800、9600、19200
使用電源	受信機: DC12V±1V 100mA 送信機: DC3V 単4電池
動作環境温度/湿度	0°C~45°C / 10%~70%
外形寸法	受信機: φ60xH20mm 40g 送信機: W46xH20xD165mm 80g
受信機ケーブル長さ	全長約35cm
受信機赤外線受光角度	360°
適合規格	CE、FCC

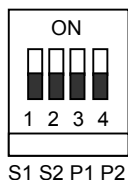
■受信機外形寸法 単位(mm)



■受信機ケーブル長 単位(mm)



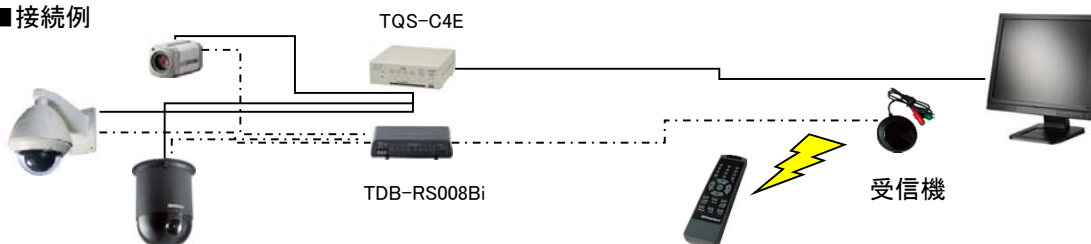
■プロトコル・ボーレート設定



受信機底部にあるDIPスイッチにて設定します。

ボーレート	S1	S2	プロトコル	P1	P2
2400	OFF	OFF	Pelco-D	OFF	OFF
4800	ON	OFF	Pelco-P	ON	OFF
9600	OFF	ON	WTX	OFF	ON
19200	ON	ON	Reserved	ON	ON

■接続例



*製品の仕様・デザインは予告なく変更することがあります

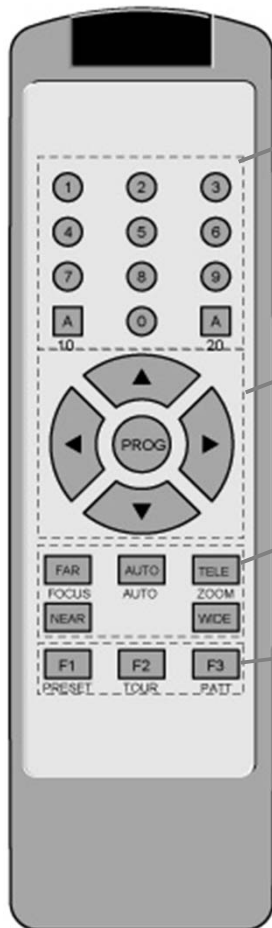
Jun-12

TCC-150D

IR Remote Controller and receiver for RS485 control unit

赤外線リモートコントローラー・受信機

■リモコン操作ボタン



- カメラID選択用 番号ボタン
本リモコンで29台までのカメラを制御できます。
例① 11番のカメラを指定する場合は、
例② 25番のカメラを指定する場合は、

A	+	1	を	押	し	ま	す。
A	+	5	を	押	し	ま	す。

 リモコン中央の「PROG」ボタンで確定します。
- 方向ボタンと確定ボタン「PROG」
カメラが、パンチルト機能付の場合、それぞれ上下左右方向へ動かすことができます。
「PROG」プログラムボタンを長押しすると、カメラのメニュー画面に入れます。
- カメラのフォーカス・ズーム操作ボタン
FOCUS(フォーカス): FAR(遠)/NEAR(近)
ZOOM(ズーム): TELE(望遠)/WIDE(広角)
AUTO(オート): カメラにオートスキャン機能がある場合、オートスキャンを実行できます
- PTZカメラのプリセット、ツアー、パターンを実行するボタンです。
F1 PRESET
F2 TOUR
F3 PATT

例① あらかじめ登録しているプリセット17番にカメラ移動させる場合、

A	+	7	+	F1	を	押	し	ま	す。
---	---	---	---	----	---	---	---	---	----

■カメラ本体のOSDメニュー操作

リモコン中央の「PROG」ボタンを長押しすると、カメラのOSDメニューが表示されます。
メニューの選択は、上下左右ボタンで行います。
項目選択後、「PROG」ボタンを長押しして確定します。

■注意事項

カメラのプロトコル・ボーレートに合わせて設定してください。合致していないと動作しません。
リモコンと受信機の間は見通しが条件です。
リモコンは、受信機に向けて操作してください。
リモコンの電池は定期的に交換してください。