

TD-AR310VFVP

1/2.8" Analog HD Dome Camera Power over Coaxial

1/2.8" アナログHD 赤外線LED搭載ドーム型ワンケーブルカメラ (f2.8-12mm)

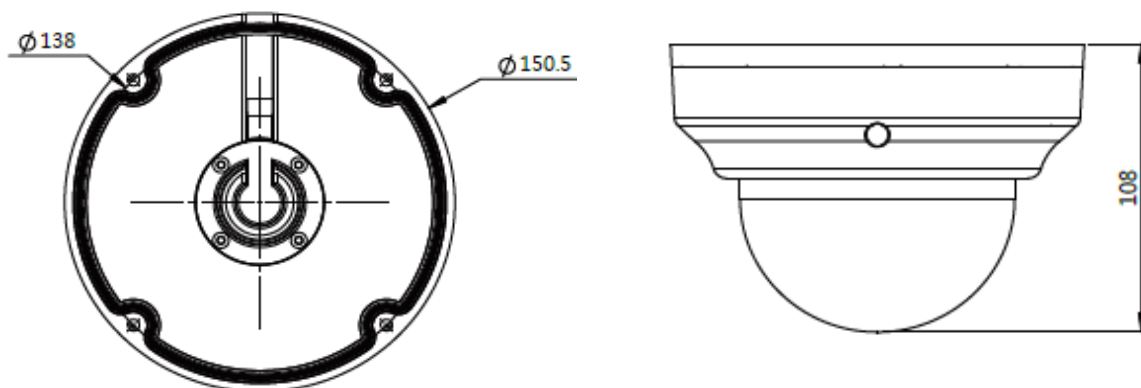


アナログHD 1080P
 バリフォーカルレンズ 2.8~12mm
 IRカットフィルター内蔵
 2DNR/3DNR
 DC電源/同軸電源重畳 両用モデル
 IP66

オプション:DC12V電源(TY-S12-4000)、電源同軸重畳ユニット(TY-A4VP/TY-A8VP)

| | |
|-------------|--------------------------------------|
| 信号方式 | AHD/TVI/CVI/CVBS |
| 撮像素子 | 1/2.8" CMOS 2.0MP |
| 解像度 | 1920x1080 |
| スキャン方式 | 2:1 インターレース |
| 同期方式 | 内部同期 |
| 最低照度 | 0.01 lux |
| S/N 比 | 60dB以上 (AGC OFF) |
| 電子シャッター | オート 1/60 ~ 1/50,000 秒 |
| 赤外線LED照射距離 | 約30m ※赤外線点灯時、ナイトモード(白黒撮影) |
| DNR | 2D+3D |
| IR カットフィルター | ON |
| レンズ | DCオートアイリスバリフォーカルレンズ f2.8-12.0mm |
| 撮影画角 | WIDE:(H)106x(V)60°、TELE:(H)25x(V)14° |
| 同軸伝送距離(目安) | 5C使用時 約250m |
| 電源 | DC12V ±10% |
| 消費電力 | 350mA |
| 外形寸法 | φ150.5xH108 mm アクリルカバー: φ138mm |
| 重量 | 約1kg |
| 使用環境温度 | -10~50°C |
| 保管環境温度 | -20~70°C |
| 防水防塵保護等級 | IP66 |

■外形図



製品の仕様・デザインは予告なく変更することがあります。

Jun-23

TD-AR310VFVP

1/2.8" Analog HD Dome Camera Power over Coaxial

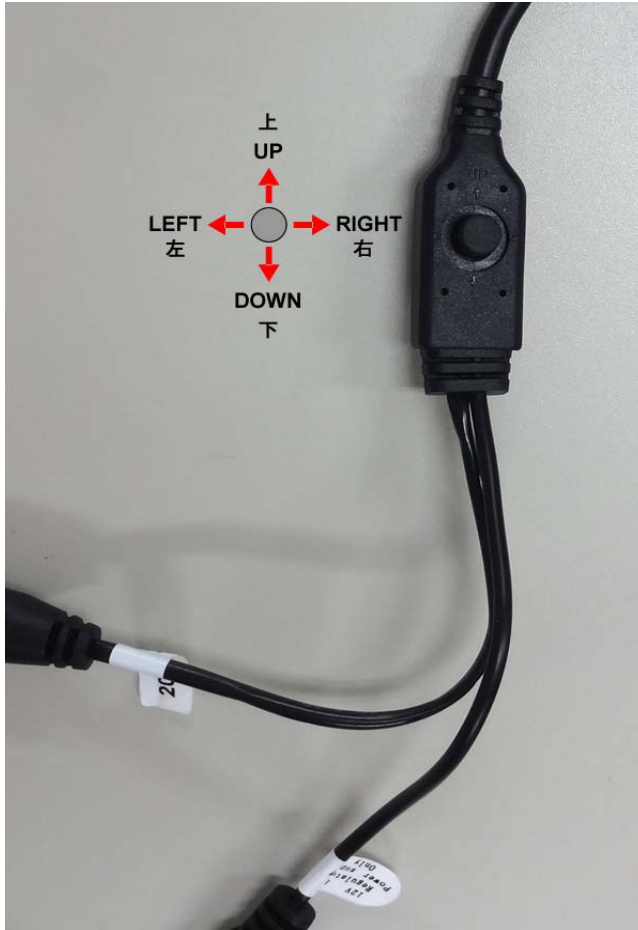
1/2.8" アナログHD 赤外線LED搭載ドーム型ワンケーブルカメラ (f2.8-12mm)

■信号切替方法

ケーブル付帯のボタンを押す方向で映像信号タイプを切り替えます。

デフォルトは、AHD です。

信号切替のためには、希望の信号タイプの方向へ、5秒ボタンを倒します。



| 方向 | 信号タイプ |
|----|-------|
| 上 | TVI |
| 右 | AHD |
| 下 | CVI |
| 左 | CVBS |

※信号出力表示の確認には、適合したモニター・録画装置を使用してください。

信号タイプが適合していない場合、白黒表示、縞ノイズ表示等、適正な画像で表示されません。