

## TD-HDLR203ZVP

## 2Megapixel Low Light CMOS Multi-format x3 zoom dome cam

2MP低照度 光学3倍ズームワンケーブルドームカメラ 最大1920x1080



2メガピクセル 1/2" CMOSセンサー  
 EX-SDI/HD-SDI、CVBS(サービス用)  
 DC12V/電源・制御同軸重畳 両対応  
 最大解像度 1080p60/30、1080i60  
 最低照度0.02lux(カラーDSS)、0.005lux(白黒DSS)  
 光学3倍 焦点距離3.6~10mm  
 電子ズーム32倍  
 IP66

オプション: DC電源、受信ユニット、ブラケット(これらは本体に付属していません)

カメラ	信号方式	HD-SDI / EX-SDI, CVBS(ローカル確認用)
	撮像素子	1/2" CMOS 2メガピクセル
	全体/有効画素数	1952(H)x1113(V) 2.178MP / 1937(H)x1097(V) 2.12MP
	解像度	SDI: 1080p60/30、1080i60、720p60/30、アナログ: 700TV本
	スキャン方法	プログレッシブ
	最低照度	カラー: 0.2 lux、カラーDSS: 0.02 lux 白黒: 0.02 lux、白黒DSS: 0.005 lux
	映像出力	EX-SDI/HD-SDI(OSDにて設定、同時出力不可)、CVBS(付属ケーブルより出力)
	S/N比	50dB以上(AGC OFF)
	シャッタースピード	1/30~1/60,000秒
	DSS	OFF/2倍/4倍 ※1080p60時、8倍設定可
	フォーカスモード	Auto/Manual
	利得調整(AGC)	OFF/ON
	逆光補正	OFF/WDR/BLC
	デイナイト	Auto/DAY/NIGHT/EXT(外部)
	ホワイトバランス	Auto/One-Push/Manual/Indoor/Outdoor
	DNR	OFF/Low/Middle/High/Auto
	プライバシーマスク	OFF/ON 24エリア
	動き検知	OFF/ON 3エリア
	デフォッグ	OFF/ON
	電子ズーム	OFF/2倍~32倍
	ミラー	OFF/H(水平反転)/V(垂直反転)/H&V(水平・垂直反転)
レンズ	焦点距離	光学3倍 f3.6(F1.5)~10(F2.8)mm 電子ズーム32倍
	画角	WIDE: (H)100° x(V)55°、TELE: (H)43° x(V)25°
赤外線ライト		高出力LED 4個
	照射距離	約15m
通信	インターフェース	RS485(2線)
	制御プロトコル	PelcoD/PelcoP
	ボーレート	2400/4800/9600/19200/38400/57600/115200
環境	映像ケーブル	5CFB以上
伝送距離	HD-SDI	1080p 1.5G 150~200m程度 ※延長する場合は、距離毎に中継器TMX-HDR200Dが必要
*5CFB	EX-SDI	1080p 1.5G 300m程度 ※ケーブル・コネクタの品質・加工技術にもよります
電源		DC12V ±10%
消費電流		最大520mA(IR点灯時)、360mA(IR非点灯時)
外形寸法/重量		φ146.8xH126mm / 約1.3kg
使用環境温度/湿度		-10°C~50°C / RH 0%~80%
保管環境温度		-20°C~60°C / RH 0%~90%
オプション	中継ユニット	TMX-HDR200D
	電源重畳ユニット	1ch: TMR-HDP400D、4ch: TMR-HDP404D、8ch: TMR-HDP408D

製品の仕様・デザインは予告なく変更することがあります。

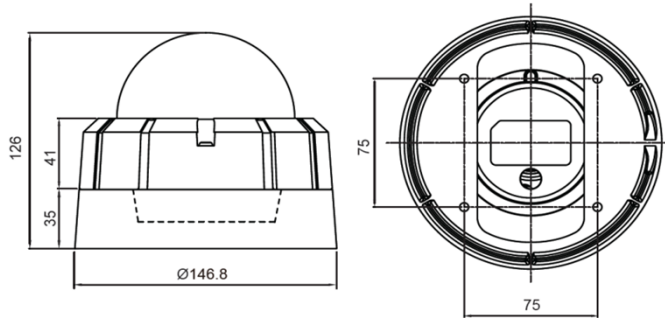
Jul-20

# TD-HDLR203ZVP

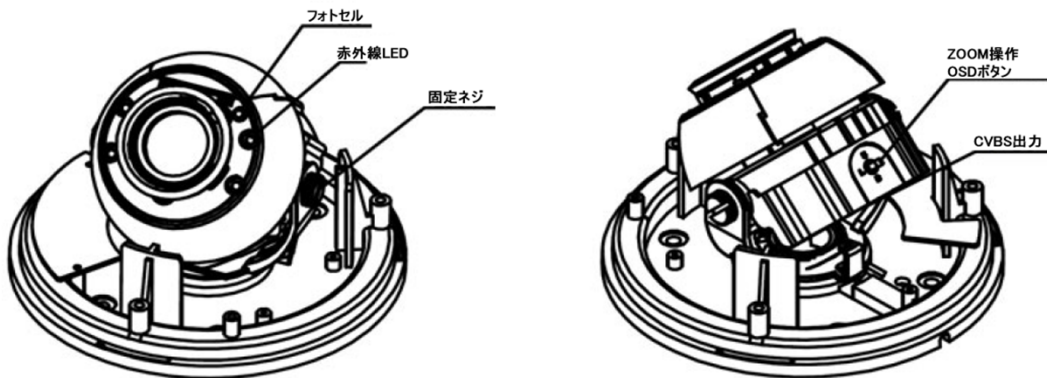
## 2Megapixel Low Light CMOS Multi-format x3 zoom dome cam

2MP低照度 光学3倍ズームワンケーブルドームカメラ 最大1920x1080

### ■外形図



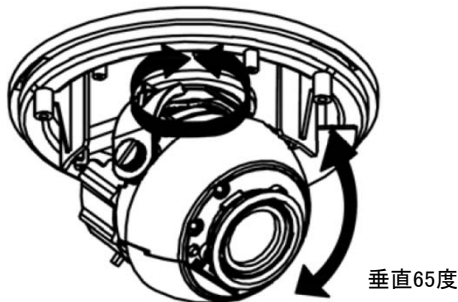
### ■ケース内



### ■角度調整範囲

天井固定時

水平360度



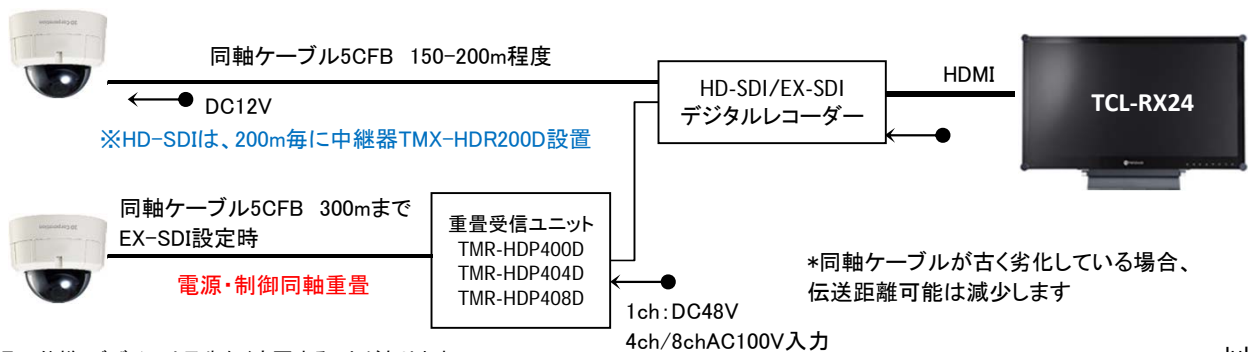
垂直65度

壁固定時

355度



### ■接続例



製品の仕様・デザインは予告なく変更することがあります。

Jul-20