

# TD-HSW370PF

## 2MP HD-SDI x4 zoom dome camera SUS316L

2MP低照度 光学4倍ズームHD-SDIドームカメラ ステンレスSUS316L製

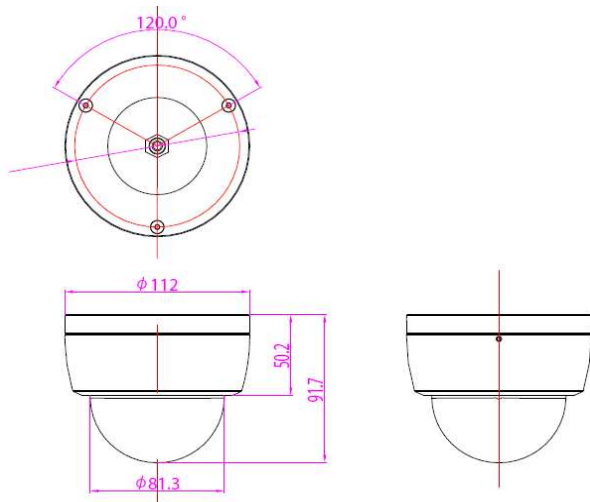


ステンレススチール SUS316L  
 HD-SDI 最大解像度 1080p30  
 ステンレススチール SUS316L  
 最低照度カラー0.03 lux、0 lux (IR ON)  
 光学4倍 焦点距離2.7~12mm (F1.4)  
 赤外線照射距離 30m程度  
 防水防塵保護等級 IP67

オプション:DC電源 TY-S12-5000

カメラ	信号方式	HD-SDI、CVBS/AHD/TVI/CVI(OSDでいずれか選択)
	撮像素子	1/2.8" CMOS 2メガピクセル
	有効画素数	1945(H)x1097(V) 2.13MP
	解像度	1080p30
	スキャン方法	プログレッシブ
	最低照度	カラー:0.03 lux、白黒:0 lux (IR ON)
	S/N比	50dB以上(AGC OFF)
	シャッタースピード	1/30~1/30,000秒
	感度アップ	OFF/2倍 -32倍
	フォーカスモード	Auto/Manual
	利得調整(AGC)	OFF/ON 0-10
	逆光補正	OFF/WDR/BLC
	デイナイト	Auto/DAY/NIGHT
	ホワイトバランス	Auto/Preset/Manual
	DNR	3DNR OFF/Low/Middle/High
その他機能	プライバシーマスク	プライバシーマスク、動き検知、デフォッグ、ミラー、フリップ
レンズ	焦点距離	光学4倍 f2.7(F1.4)~12mm
	画角	WIDE:(H)103° x(V)74.4°、TELE:(H)30.8° x(V)23.3°
赤外線ライト		赤外線LED 照射距離約30m
制御		付属リモコンにて、ローカル制御
伝送距離		5CFB使用時、200m程度 ※延長する場合は、距離毎に中継器TMX-HDR200Dが必要
電源/消費電流		DC12V±5% 1A
外形寸法/重量		Φ81 x 112(W) x 92(H) mm / 約1.5kg
使用環境温度/湿度		-25°C~55°C / RH 0%~95%

### ■外形図



\*TS-NR305ZNのドーム型

\*IPモデルも生産可能