



TS-C368EXVP

1/3" color CCD High Resolution Camera One cable type

電源重畳 1/3"高感度カラーカメラ



同軸ケーブル電源重畳カメラ

水平解像度 680本

最低照度0.005lux

S/N比 52dB以上

C/CSマウント両対応

DC/VIDEOアイリスレンズ両対応

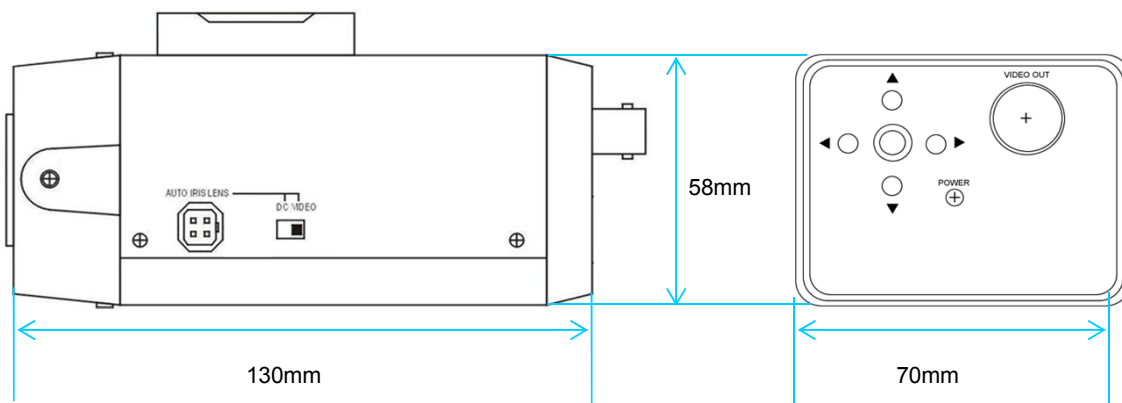
1台用電源重畳ユニット付属

※オプション:カメラ4台用電源重畳ユニット

オプション:各種レンズ、ブラケット (これらは本体に付属していません)

信号方式	NTSC
撮像素子	1/3" Exview HAD 超高感度 CCD
総画素数	1020(H)x508(V)
有効画素数	976(H)x494(V)
スキャン方法	525本、2:1 インターレース
同期方法	内部同期/ラインロック
水平解像度	680TV本
最低照度	0.005 lux
S/N 比	52dB以上
ホワイトバランス	ATW 2400° K ~ 11000° K
通常オートアイリス	1/60秒
電子シャッター	1/60~1/100,000 秒
逆光補正	動態ヒストグラム解析方式
フリッカー補正	あり
映像出力	BNC、1.0 Vp-p 75Ω
オートアイリス	DC/VIDEOオートアイリスレンズ
レンズマウント	C、CSマウント
動作環境温度	-10°C ~ 50°C
使用電源	DC12V ※専用電源より同軸ケーブルに電源重畳270mA
消費電力	2.3W
外形寸法(W×H×D)	70x58x130mm
重量	450g
付属品	電源ユニット
オプション	カメラ4台用電源重畳ユニット:TY-C4VP

■外形寸法



製品の仕様・デザインは予告なく変更することがあります。

Mar-12

株式会社スリーディー

154-0004 東京都世田谷区太子堂4-1-1 TEL:03-5431-5971 FAX:03-5431-5970 e-mail:info@3d-inc.co.jp

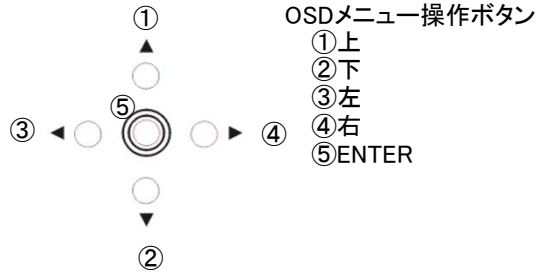
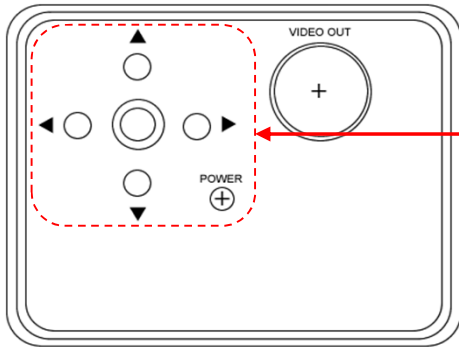


TS-C368EXVP

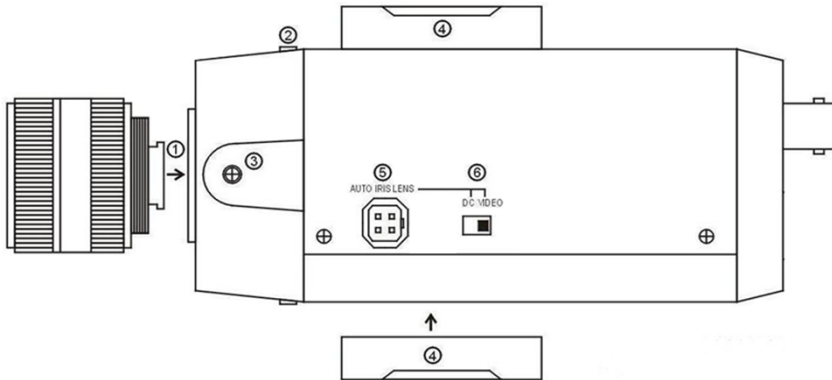
1/3" color CCD High Resolution Camera One cable type

電源重畳 1/3"高感度カラーカメラ

■背面



■側面



- ①レンズ装着
- ②Cマウント/CSマウント選択
- ③フォーカスロック
- ④ブラケットマウント板(正立/倒立)
- ⑤オートアイリスレンズコネクタ
- ⑥DC/VIDEOドライブレンズ選択

*オートアイリスレンズ PIN配列

AUTO IRIS LENS CONNECTION

PIN	VIDEO IRIS LENS	PIN	DC IRIS LENS
1	DC12V	1	CONT (-)
2	VIDEO	2	CONT (+)
3	GROUND	3	DRIVE (+)
4	GROUND	4	DRIVE (-)



※DCレベルの調節はできません。

製品の仕様・デザインは予告なく変更することがあります。

Mar-12

株式会社スリーディー

154-0004 東京都世田谷区太子堂4-1-1 TEL:03-5431-5971 FAX:03-5431-5970 e-mail:info@3d-inc.co.jp