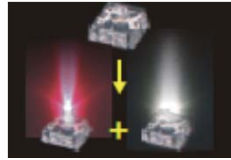


TS-CRC360SV

Color Hybrid IR LED Cylinder Camera

1/3インチ人感検知ハイブリッド赤外線・白色LEDシリンダーカメラ(2.8-12mm)



赤外線LED+白色LED

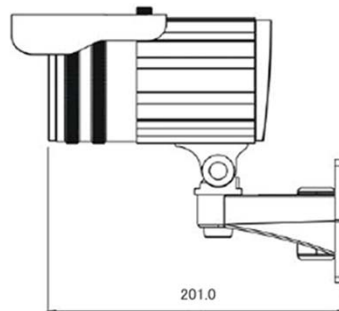
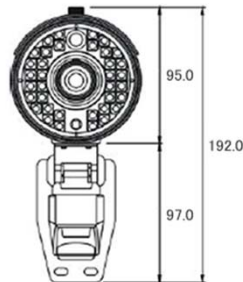
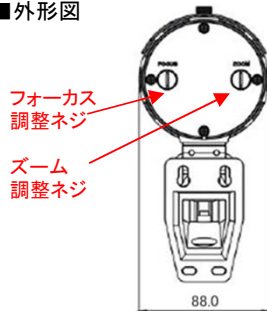
赤外線LED36個・白色LED36個ハイブリッドライト搭載
 バリフォーカルレンズ2.8-12mm外部ネジにて調整可
 赤外線パッシブセンサー内蔵 感知範囲最大7m
 動き感知機能付 感知範囲 3m
 ケーブル内包ブラケット
 水平解像度 600TV本
 IP66

オプション:DC電源(これらは本体に付属しておりません)

※オプション:ヒーター、アラーム

信号方式	NTSC	
撮像素子	1/3" Super HAD CCD II	
総画素数	811(H)*508(V)	
有効画素数	768(H)*494(V)	
スキヤン方式	2:1 インターレース	
同期方式	内部同期	
映像出力	1.0Vp-p コンポジット 75Ω	
水平解像度	600TV本	
最低照度	カラー:0.15 lux / F1.4(50IRE)、白黒:0 lux(IR On)	
S/N 比	48dB以上	
電子シャッター	オート 1/60 ~ 1/100,000 秒	
赤外線LED	36個 照射角:30°、照射範囲:35m、点灯:1.35 lux、消灯:1.86 lux ※赤外線点灯時、ナイトモード(白黒撮影)	
白色LED	36個 照射角:60°、照射範囲:20m 点灯:8lux、点灯時間:15秒	
動き検知範囲	58° 3m ※光変化/画像変化により検知	
パッシブセンサー検知範囲	35° 4~7m(左右に向けた場合、4m/真っ直ぐに向けた場合、7m)	
レンズ	DCオートアイリスバリフォーカルレンズ f2.8-12.0mm ※シリンダー外部ネジにて調整	
IR カットフィルター	ON	
ケーブルコネクタ	映像:BNC、DC電源:DCプラグ	
電源	DC12V ±10%	
消費電力	白色LED:292mA(最大) / 赤外線LED:447mA	
外形寸法	W88.0 x H192.0 x L201.0mm	
重量	約1.15kg	
使用环境温度	-10~50°C	
保管环境温度	-20~70°C	
防水防塵保護等級	IP66	
適合規格	CE、FCC	
オプション	ヒーター、アラーム出力(ケーブル)	

■外形図



■ケーブルコネクタ

DC12V センター(+)



BNC

※アラームオプションは先バラケーブル付

製品の仕様・デザインは予告なく変更することがあります。

Nov-13