



TS-EXHS-C36P/TS-EXHS-C36VP

Explosion-Proof Zoom camera x36 NTSC

耐圧防爆 光学36倍自動焦点ズームカメラ



前面強化ガラス(厚さ12±0.3mm)
 光学36倍自動焦点ズームカメラ内蔵
 -20°C対応ヒーター内蔵 AC24V20W
 耐腐食性アルミニウム
 *VPは電源重畳モデルです
TIIS 検・第 TC20701号
 耐圧防爆構造 II C T6 IP66

※オプション: カメラ用DC電源、ヒーター用AC電源、ケーブルグランド(GEUZ20-NPT φ13)、閉栓(PXN20-NPT φ13)他

ハウジング	
重量	約15kg
外形寸法	φ210 x D427.5 mm ※サンシェード長さ 580mm
内部寸法	φ180 x D380 mm
有効寸法	100 x 100 x 280 mm
材質	耐腐食性アルミニウム 厚さ10-12mm
前面窓サイズ	φ114mm
ケーブル引込口	3/4" NPT用 2つ ※オプション: ケーブルグランド・閉栓
色	アイボリー ポリウレタンエナメル仕上げ RAL7032
ヒーター電源	電圧AC24V(±10%) 消費電力20W ヒューズ:5x20mm 1.6A 250V 即断型
ヒーター作動環境	オン:10°C(±4°) / オフ:25°C(±3°)
自動焦点ズームカメラ	
信号方式	NTSC
撮像素子	1/4" Super HAD II ダブルスキャン CCD
全体画素数	1028(H)x508(V)
スキャン方式	2:1 インターレース
周波数特性	15.734 KHz(H), 59.94 Hz(V)
同期方式	内部同期
映像出力	1.0 V _{p-p} コンポジット 75Ω
水平解像度	カラー:700TV本、白黒:800TV本
最低照度	カラー:0.5 lux、白黒:0.2 lux(30IRE)
最低照度(DSS)	カラー:0.001 lux、白黒:0.0004lux
S/N	50 dB以上 (AGC OFF)
レンズ	36倍 光学ズーム f=3.4~122.4mm (F1.6~F4.5)
デジタルズーム	32倍 (トータルズーム倍率: 1152倍)
フォーカスモード	オート/マニュアル
撮影可能接写距離	0.1/1.3/1.8/3.0/5.0m
シャッタースピード	1/60~100,000秒
デジタルシャッタースピード	Off、2~512
ワイドダイナミックレンジ(WDR)	Off/WDR/BLC
デジタルノイズリダクション	On/Off、レベル設定
オートゲインコントロール(AGC)	Off/On 自動最大30dB
デイナイト	オート/Sens-in/Ext(外部)/デイ/ナイト
ホワイトバランス	ATW/One-Push/Indoor/Outdoor/Manual/Auto
動き感知	Off/On 3エリア
プライバシーマスク	Off/On 16エリア
OSD	内蔵
カメラタイトル	英数字28文字まで入力可
制御インターフェース	RS485
プロトコル	PelcoD、PelcoP、VISCA
ボーレート	2400、4800、9600、19200、38400 bps
外部制御	RS485コントロール ※オプション: コントローラー
電源/消費電流	DC12V(±10%) 400mA ※VPモデルは、TMR-2111より電源同軸重畳
外形寸法/重量	W64 x H68 x D119.3mm / 約380g

*製品向上のため、仕様及びデザインは予告なく変更します

Mar-17



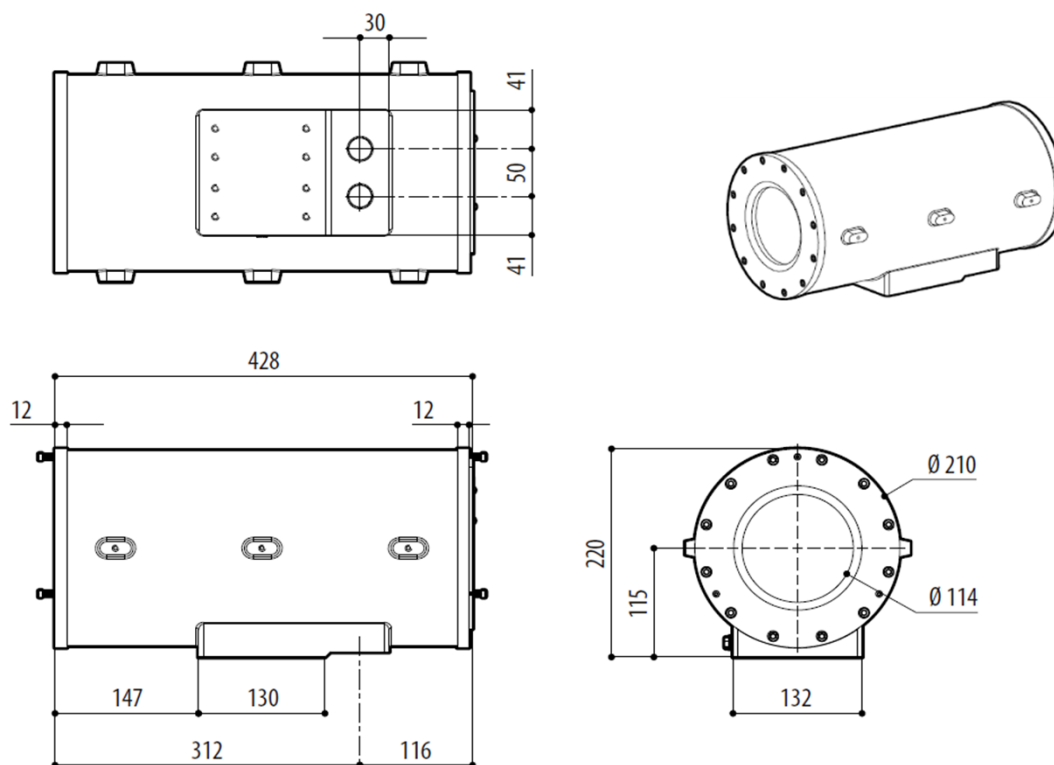
TS-EXHS-C36P/TS-EXHS-C36VP

Explosion-Proof Zoom camera x36 NTSC

耐圧防爆 光学36倍自動焦点ズームカメラ

設置環境	屋内 / 屋外
使用環境温度	-20°C~50°C (結露なきこと) ※ヒーター使用時
保管環境温度	-20°C~60°C (結露なきこと)
耐圧防爆構造	II C T6 検定合格番号 第 TC20701号
防水防塵保護等級	IP66
オプション	型番
ケーブルグラウンド	GEUZ20-NPT φ13
閉栓(ブラインドプラグ)	PXN20-NPT
ブラケット	ウォールブラケット: THW-EXB1、パラペットブラケット: THW-EXPM
カメラ電源	DC12V1A: TY-S12-1000、DC12V4A: TY-S12-4000
同軸重畳電源ユニット	1ch: TMR-2111 / 4ch: TMR-2114 / 8ch: TMR-2118
ヒーター電源	AC24V350VA: TY-S24-350VA など
RS485コントローラー	TPD-400E-SCT、TCC-400D、TCC-150D など ※電源アダプタ別売
RS485分配器	TDB-RS008Bi、TDB-RS004/TDB-RS008/TDB-016 など ※電源アダプタ別売

■ハウジング寸法



■ブラケット(オプション)

※詳細は、各製品の仕様書を参照ください。

THW-EXB1



THW-EXPM



*製品向上のため、仕様及びデザインは予告なく変更します

Mar-17

株式会社スリーディー

154-0004 東京都世田谷区太子堂4-1-1 キャロットタワー17F TEL:03-5431-5971 FAX:03-5431-5970 e-mail:info@3d-inc.co.jp

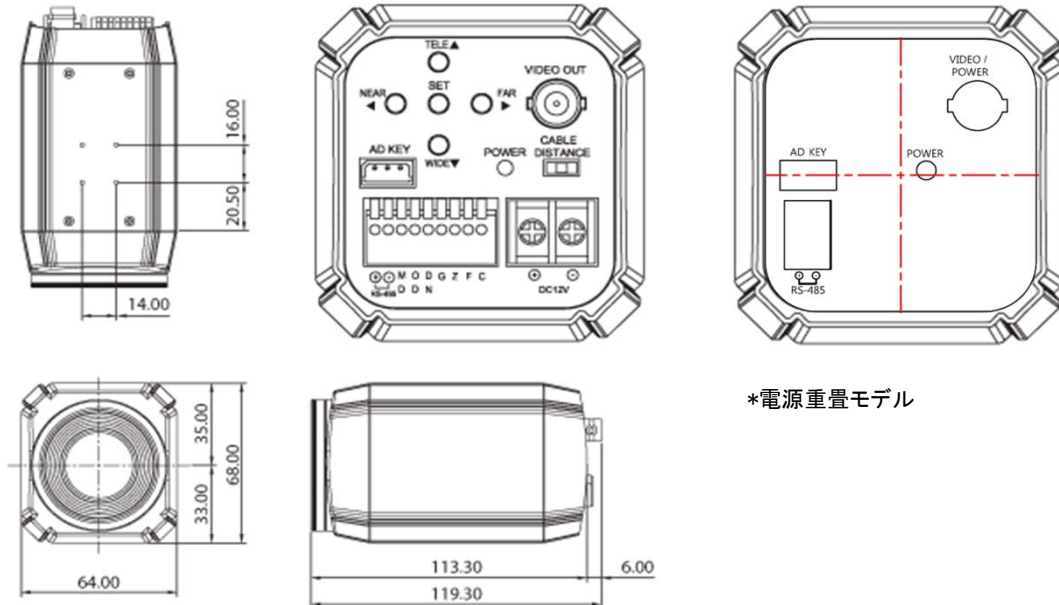


TS-EXHS-C36P/TS-EXHS-C36VP

Explosion-Proof Zoom camera x36 NTSC

耐圧防爆 光学36倍自動焦点ズームカメラ

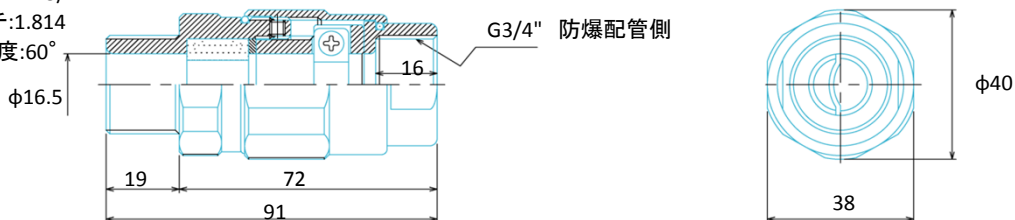
■搭載カメラ



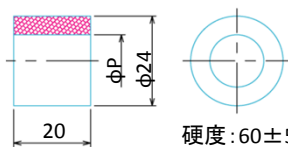
*電源重畳モデル

■ケーブルグラウンド GEUZ20 (オプション)

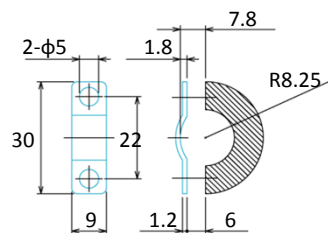
ねじの呼び :NPT3/4
ねじのピッチ:1.814
ねじ山の角度:60°



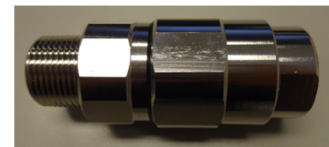
パッキン基本形状図および仕様



硬度 :60±5Hs
引張強さ :7.0MPa以上
伸び :350%以上



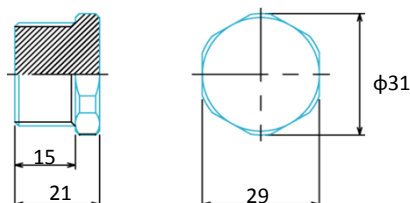
クランプ締付範囲:最大φ16~最小φ10



老化試験後の硬さ変化20%以下

■閉栓 PXN20 (オプション)

ねじの呼び :NPT3/4
ねじのピッチ:1.814
ねじ山の角度:60°



※ケーブル寸法がこれらに適合しない場合は、お問合わせください。

*製品向上のため、仕様及びデザインは予告なく変更します

Mar-17

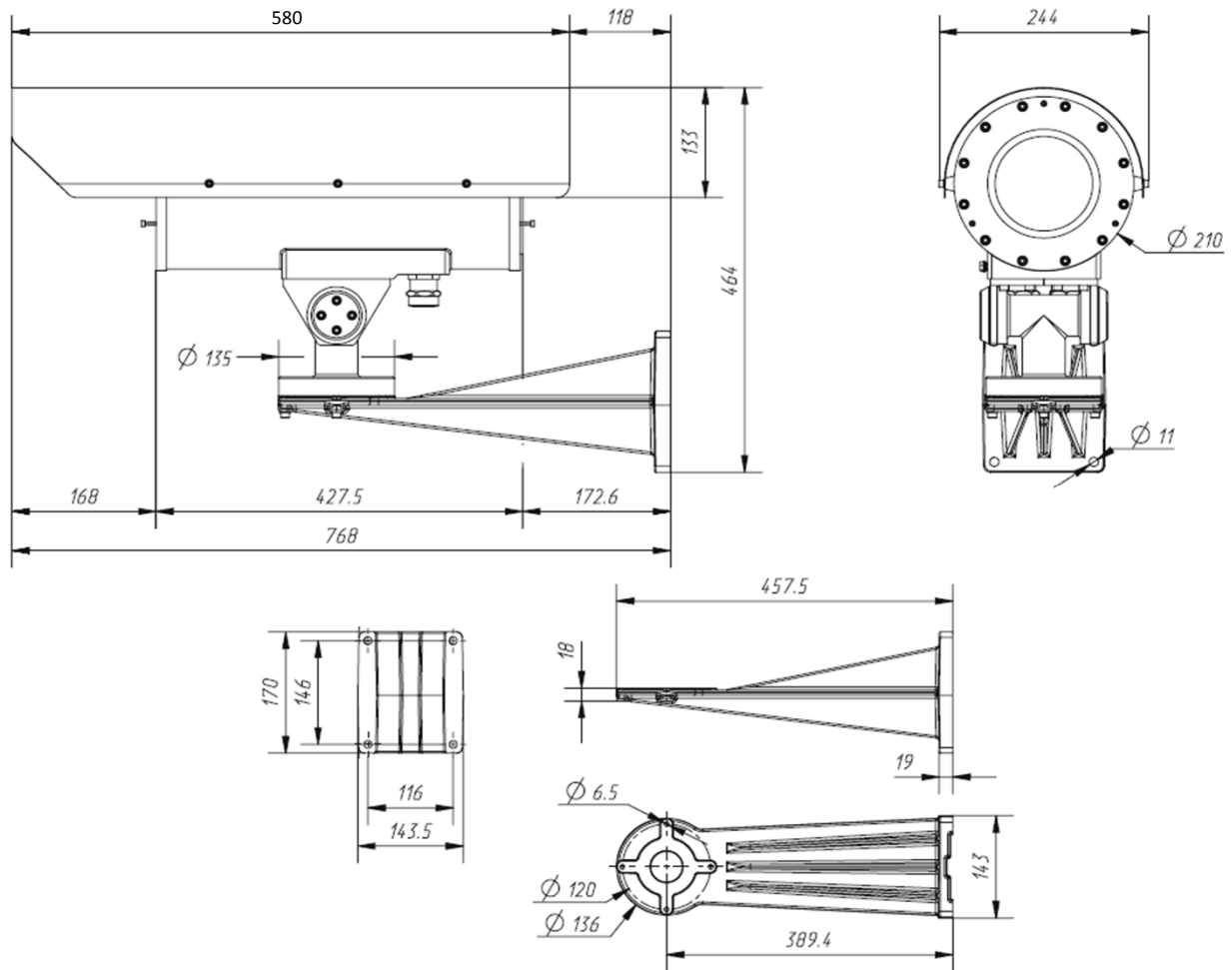


TS-EXHS-C36P/TS-EXHS-C36VP

Explosion-Proof Zoom camera x36 NTSC

耐圧防爆 光学36倍自動焦点ズームカメラ

■ハウジング・ブラケット装着図



■ハウジング内部

