



TS-EXI300

Explosion-Proof Coaxial Camera built in SUS body with fixed lens 3.3mm

耐圧防爆ステンレス製小型フルHD同軸カメラ 固定焦点3.3mm



ステンレススチール AISI316L製
コンパクト W110xH134xD92(台座底部奥行)mm
固定焦点3.3mm 水平画角101°
AHD/TVI/CVI: フルHD
CVBS NTSC: 720x480
DC12V
防水防塵保護等級 IP66
耐圧防爆構造 Ex d II C T6 Gb Zone1、2
型式検定合格番号

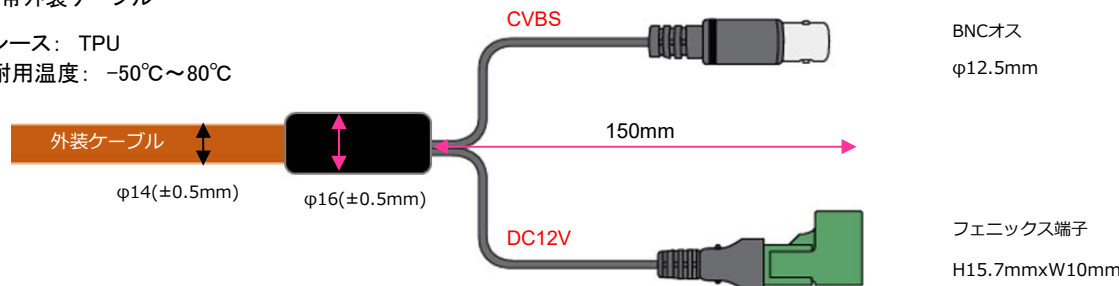
オプション: DC12V電源TY-S12-5000

JPEX: DEK18.0013X

重量	約2.25kg (ケーブル2m含む)
外形寸法	W111xH133.5xD92mm
材質	ステンレススチール AISI 316L 電解研磨
前面窓サイズ	強化ガラス φ50mm
ケーブルグラウンド	1/2" NPT
外装ケーブル	φ14mm 長さ2m BNC/DC端子台付
信号方式	AHD / TVI / CVI / CVBS
撮像素子	1/2.8" CMOS 2MP
有効画素数	(H)1945x(V)1097 2.13MP
解像度	AHD/TVI/CVI: 1920x1080、CVBS: 720x480
フレームレート	1080p25/30
レンズ	f3.3mm 固定焦点
撮影画角	(H)101.34° x(V)54.46°
最低照度	0.03 lux (白黒)
S/N比	50dB以上
デイナイト	True D/N 自動/デイ(カラー)/ナイト(白黒)
電子シャッター	Auto / Manual (1/30~1/30,000秒)
AGC	Off / 0~10段階
逆光補正	True WDR (Off/BLC/WDR)
DNR	Off / Low / Middle / High
感度アップ	Off / 2倍~32倍
プライバシーマスク	Off / On 16エリア
動き検知	Off / On
使用電源	DC12V
消費電流	360mA
周囲温度/動作環境温度/湿度	-25°C~64°C / -25°C~55°C / RH90%未満
防爆等級	Ex d II C T6 Gb Zone1、2
防水防塵保護等級	IP67

■付帯外装ケーブル

シース: TPU
耐用温度: -50°C~80°C



製品向上のため、仕様及びデザインは予告なく変更します

Mar-24

株式会社スリーディー

154-0004 東京都世田谷区太子堂4-1-1 TEL:03-5431-5971 FAX:03-5431-5970 e-mail:info@3d-inc.co.jp

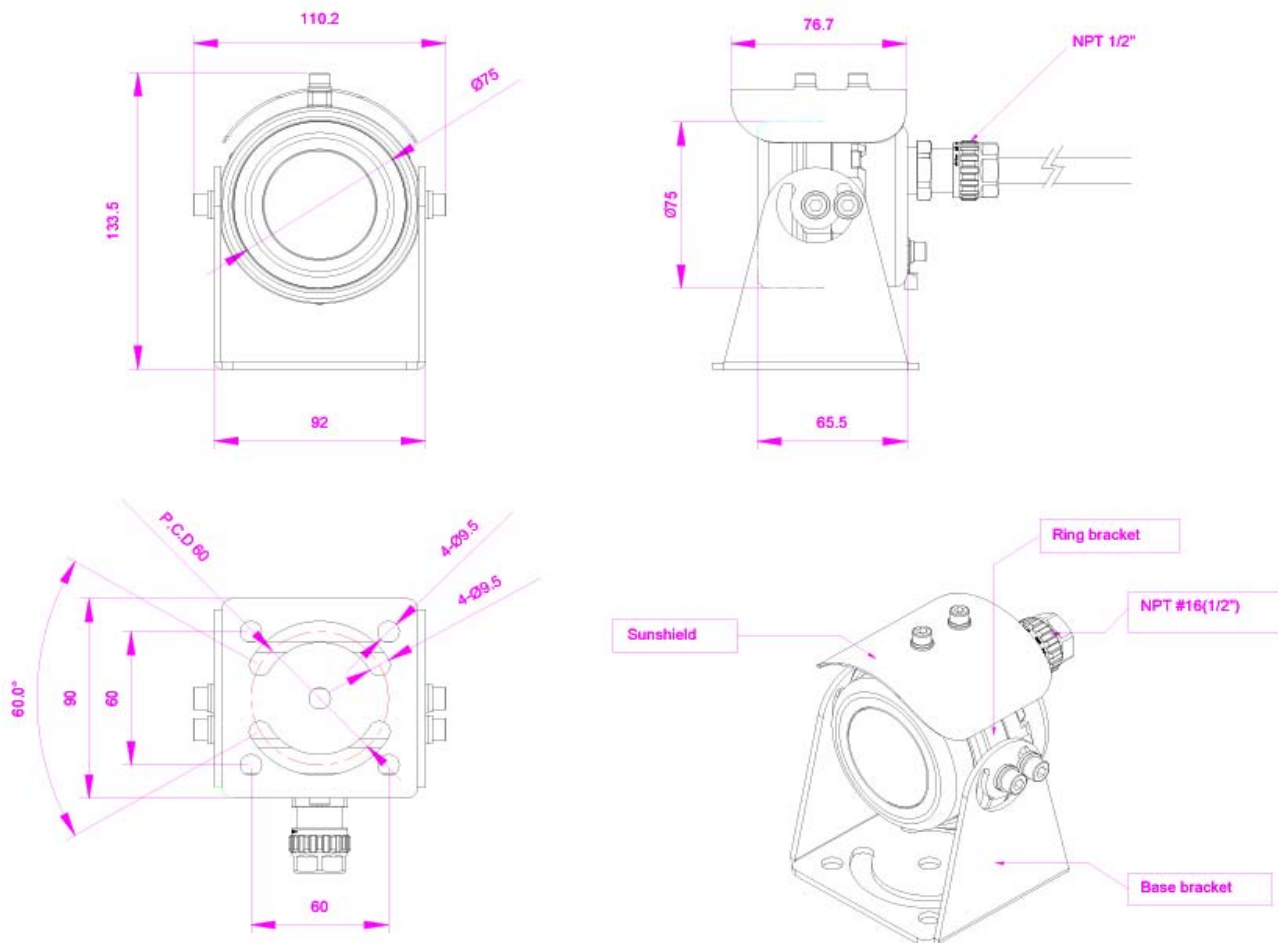


TS-EXI300

Explosion-Proof Coaxial Camera built in SUS body with fixed lens 3.3mm

耐圧防爆ステンレス製小型フルHD同軸カメラ 固定焦点3.3mm

■外形図



■オプション

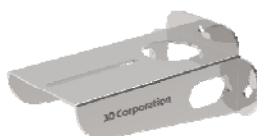
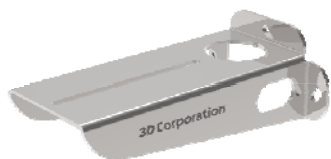
ステンレス製 ウォールマウントブラケット等

THW-EXI-WB1 長さ260mm

THW-EXI-WB2 長さ200mm

THC-BS16 高さ100mm

※終了予定



製品向上のため、仕様及びデザインは予告なく変更します

Mar-24

株式会社スリーディー

154-0004 東京都世田谷区太子堂4-1-1 TEL:03-5431-5971 FAX:03-5431-5970 e-mail:info@3d-inc.co.jp