



TS-EXI300N

Explosion-Proof Network Camera built in SUS body with fixed lens 3.7mm

耐圧防爆ステンレス製小型ネットワークカメラ 固定焦点3.7mm



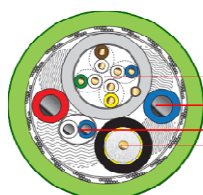
ステンレススチール AISI316L製
コンパクト W120xH129xD92mm
固定焦点3.7mm 水平画角89°
ネットワーク(ONVIF対応) & アナログビデオ出力
画像アスペクト 16:9
DC12V/PoE両対応
防水防塵保護等級 IP66
耐圧防爆構造 Ex d II C T6 Gb Zone1、2
型式検定合格番号

オプション: DC12V電源

JPEX: DEK18.0013X

重量	約1.8kg
外形寸法	図のとおり
材質	ステンレススチール AISI 316L 電解研磨
前面窓サイズ	強化ガラス
ケーブルグラウンド	1/2" NPT
外装ケーブル	φ13mm 長さ4m RJ45/BNC/DC端子台付
信号方式	IP(ONVIF対応)、CVBS
撮像素子	1/2.8" CMOS 2MP
解像度	IP: 320x240~1920x1080、CVBS: 640x480
WDR	True WDR
機能	フリップ、デフォッグ等
レンズ	3.7mm固定焦点
撮影画角	IP (H)89° x(V)50° 対角102° / NTSC (H)87° x(V)49° 対角99°
最低照度	0.08 lux(F2.5)
伝送レート	最大30FPS (ネットワーク環境による)
ビットレート制御	CBR / VBR
ストリーミング	4
映像圧縮方式	H.264 / H.265 / MJPEG
スマートコーデック	Hi-Stream
インターフェース	10/100/1000 base-T
IPバージョン	IPv4 / IPv6 対応
ネットワークプロトコル	TCP/IP、UDP/IP、RTP(UDP)、RTP(TCP)、RTCP、RTSP、NTP、HTTP、 HTTPS、SSL、DHCP、PPPoE、FTP、SMTP、ICMP、IGMP、ARP、DNS、DDNS SNMPv1/v2/v3(MIB-2)
使用電源	DC12V / PoE Class 3 (IEEE 802.3af)
消費電流	DC12V 200mA / PoE 50mA
周囲温度/動作環境温度/湿度	-25°C~64°C / -25°C~55°C / RH90%未満
防爆等級	Ex d II C T6 Gb Zone1、2
防水防塵保護等級	IP66

■付帯ケーブル φ13mm



Ethernet
電源線AWG16
同軸



製品向上のため、仕様及びデザインは予告なく変更します

Jul-22

株式会社スリーディー

154-0004 東京都世田谷区太子堂4-1-1 TEL:03-5431-5971 FAX:03-5431-5970 e-mail:info@3d-inc.co.jp

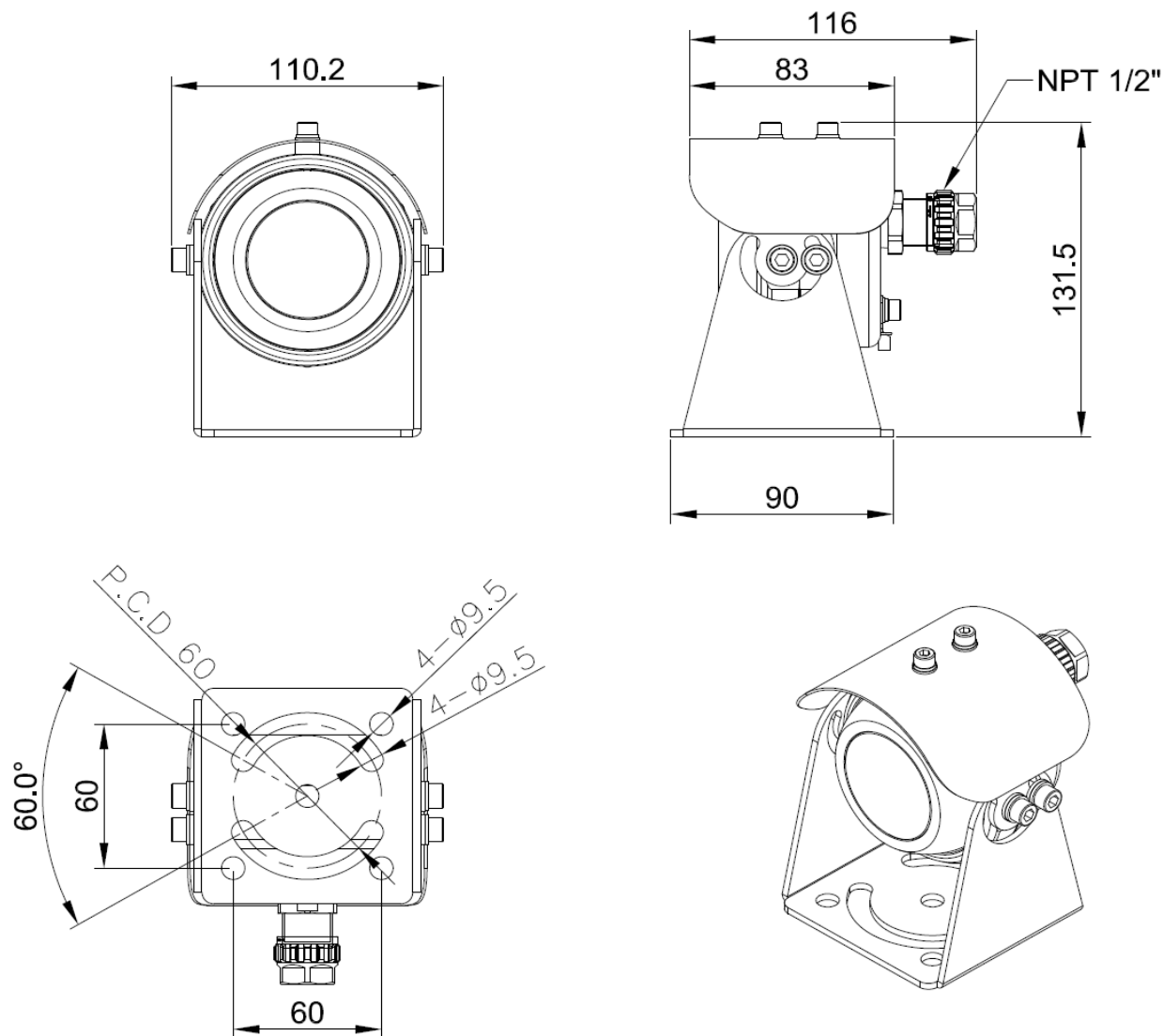


TS-EXI300N

Explosion-Proof Network Camera built in SUS body with fixed lens 3.7mm

耐圧防爆ステンレス製小型ネットワークカメラ 固定焦点3.7mm

■外形図



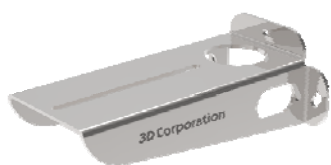
■オプション

ステンレス製 ウォールマウントブラケット等

THW-EXI-WB1 長さ260mm

THW-EXI-WB2 長さ200mm

THC-BS16 高さ100mm



製品向上のため、仕様及びデザインは予告なく変更します

Jul-22

株式会社スリーディー

154-0004 東京都世田谷区太子堂4-1-1 TEL:03-5431-5971 FAX:03-5431-5970 e-mail:info@3d-inc.co.jp