



TS-EXI304Z

Explosion-Proof 4 in 1 Camera SUS body with auto-focus lens 2.7-12mm

耐圧防爆ステンレス製光学4倍ズームAFカメラ f2.7-12mm



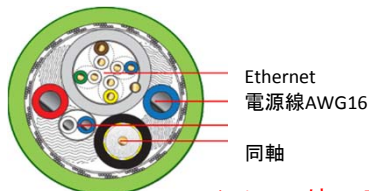
ステンレススチール SUS316L製
コンパクト ボディ W110xL211mm(ケーブルグランド含)
光学4倍ズーム 2.7-12mm
同軸通線 AHD/TVI/CVI/CVBS(NTSC)
DC12V 供給 同軸重畳制御(CoC)
防水防塵保護等級 IP66
耐圧防爆構造 Ex d II C T6 Gb Zone1、2
型式検定合格番号

JPEX: DEK18.0011X

オプション: DC12V電源

重量	約3kg
外形寸法	W110 x H156 x L211 mm(ケーブルグランド含む)
材質	ステンレススチール AISI 316L
前面窓サイズ	強化ガラス
ケーブルグランド	1/2" NPT
外装ケーブル	φ13mm 長さ4m BNC/DC端子台/専用コントロール端子(リモコン付き)
信号方式	AHD/TVI/CVI/CVBS
撮像素子	1/2.8" CMOS 2MP
解像度	AHD/TVI/CVI: 1920x1080、 CVBS:960H(16:9 ワイド)
WDR	True WDR
機能	フリップ、デフォッグ等
レンズ	2.7~12mm 光学4.4倍 ※電子ズーム無
撮影画角	水平画角 33° ~100°
最低照度	0.03 lux(F2.5)
カメラ操作	同軸重畳 CoC(UTC) ※ズーム操作・設定には、CoC対応レコーダーやモニターが必要です。
使用電源	DC12V
消費電流	360mA
周囲温度/動作環境温度/湿度	-25°C~65°C / -25°C~55°C / RH90%未満
防爆等級	Ex d II C T6 Gb. ZONE 1 & 2, Ex tb III C T85°C Db, ZONE 21 & 22
防水防塵保護等級	IP66

■付帯ケーブル φ13mm



*Ethernetは、IPモデル用です。

■ケーブル先端付属リモコン



※設置時調整後は取外し、
非防爆エリアで保管します。

■注意

NTSC ビデオ信号の画像アスペクトは16:9です。
録画装置やモニターが4:3対応の場合、下図のとおり、横幅が縮みます。



※録画装置の解像度設定は、960Hを選択してください。

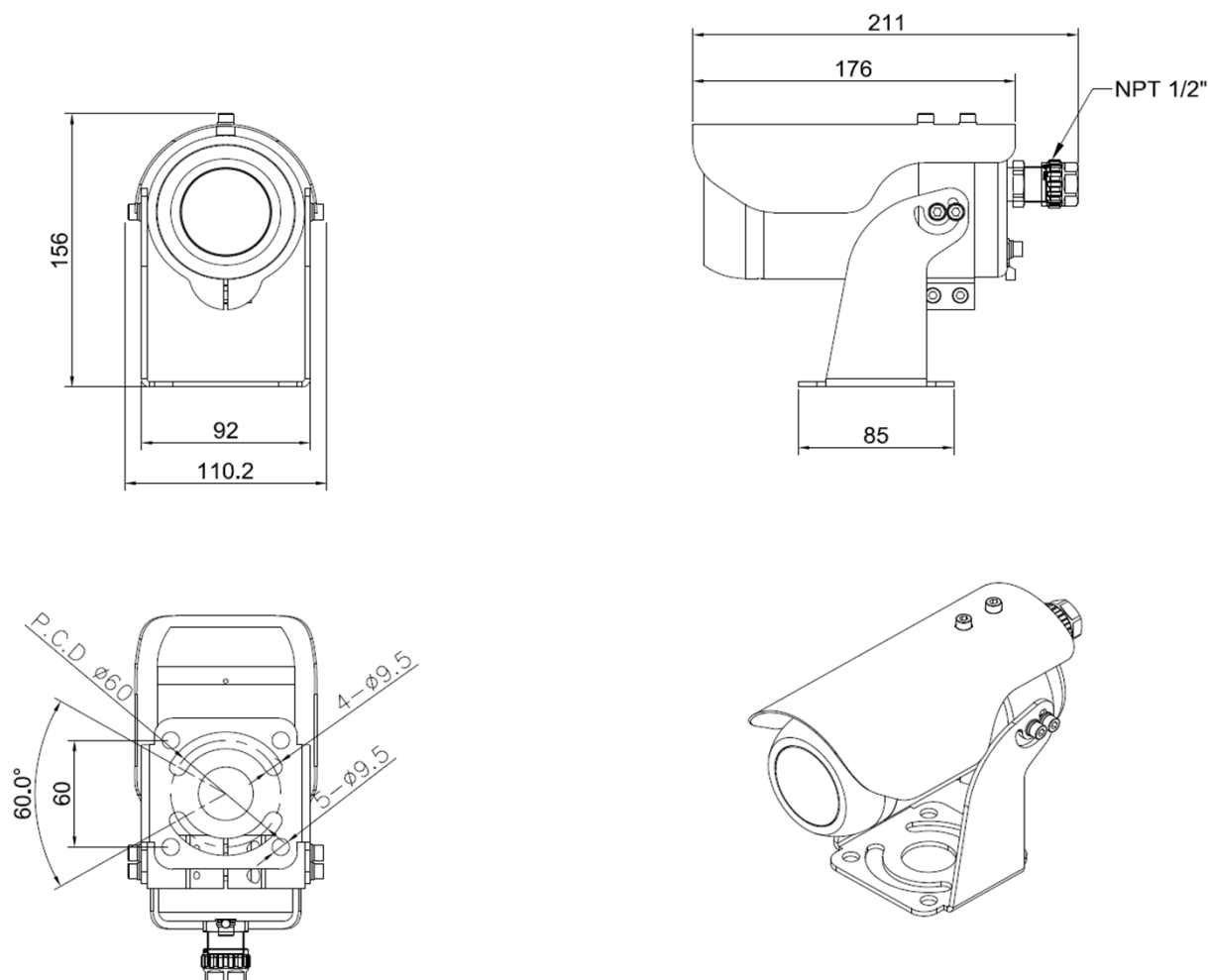


TS-EXI304Z

Explosion-Proof 4 in 1 Camera SUS body with auto-focus lens 2.7-12mm

耐圧防爆ステンレス製光学4倍ズームAFカメラ f2.7-12mm

■外形図



■オプション

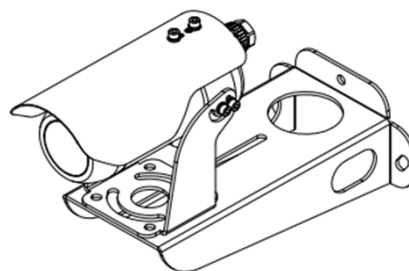
ステンレス製ブラケット

THW-EXI-WB1

ウォールブラケット 長さ260mm

THC-BS16

正立・倒立ブラケット 高さ100mm



※壁面に固定する場合、ケーブルの曲がりの関係上、ウォールブラケットでの設置が必要です。