



# TS-EXI304ZN/R

## Explosion-Proof Network Camera SUS body with auto-focus lens 2.8-12mm

耐圧防爆ステンレス製光学4倍ズームAFカメラ f2.8-12mm



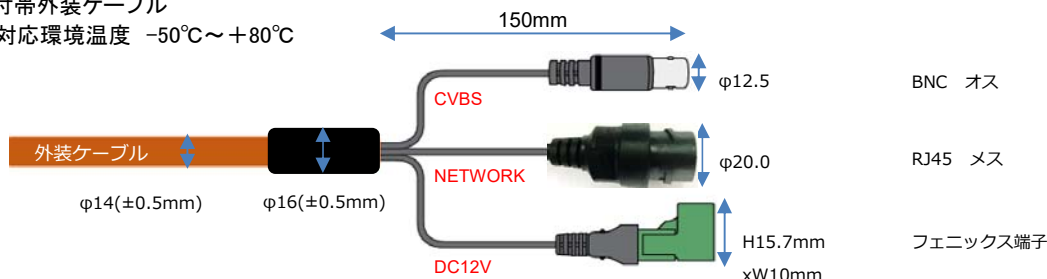
ステンレススチール SUS316L製  
 光学4倍ズーム 2.8-12mm  
 ネットワーク(ONVIF対応)  
 DC12V PoE(Class3)両対応  
 アナログビデオ出力付(映像出力のみ)  
 防水防塵保護等級 IP66  
 耐圧防爆構造 Ex d IIC T6 Gb Zone1、2  
 型式検定合格番号

**JPEX: DEK18.0011X**

オプション: DC12V電源 TY-S12-5000

重量	約3.35kg
外形寸法	図のとおり
材質	本体:ステンレススチール SUS316L 電解研磨、前面窓:強化ガラス
ケーブルグラウンド	1/2" NPT
外装ケーブル	長さ2m RJ45/BNC/DC端子台付
信号方式	IP(ONVIF対応)、CVBS(ローカル出力確認用。ズーム操作不可)
撮像素子	1/2.8" CMOS 2MP
最低照度	白黒0.001 lux
レンズ焦点距離	f2.8~12mm 光学4倍
撮影画角	ワイド:(H)101.7° x (V)52.5°、テレ:(H)33.5° x (V)18.8°
デイナイト	オート/カラー/白黒
WDR	ON/OFF
機能	フリップ、デフォッグ、動き検知、プライバシーマスク 等
解像度	IP:320x240~1920x1080、CVBS:960H
伝送レート	最大30FPS(ネットワーク環境による)
ビットレート制御	CBR / VBR
映像圧縮方式	H.264/ H.265 / MJPEG
ストリーミング	3 ストリーミング1:最大1080P、ストリーミング2:最大720P、ストリーミング3:最大640x480
伝送帯域設定	最大7Mbps~200Kbps(ストリーミングによる)
インターフェース	10Base-T、10/100 Base-TX
IPバージョン	IPv4
ネットワークプロトコル	TCP/IP、UDP、RTP/RTSP、HTTP、DHCP、FTP、SMTP、NTP、ARP、ICMP、DDNS、ONVIF
アクセスユーザー数	ライブ閲覧 10ユーザーまで(ネットワーク環境による)
ブラウザ	MS EDGE、Google Chrome
使用電源	DC12V / PoE Class 3 (IEEE 802.3af)
消費電流	DC12V 360mA / PoE 90mA
周囲温度/動作環境温度/湿度	-25°C~65°C / -25°C~55°C / RH90%未満
防爆等級	Ex d IIC T6 Gb, Zone 1 & 2、Ex tb IIIC T85°C Db, Zone 21 & 22
防水防塵保護等級	IP66

■付帯外装ケーブル  
 対応環境温度 -50°C~+80°C



製品向上のため、仕様及びデザインは予告なく変更します

Mar-24

株式会社スリーディー

154-0004 東京都世田谷区太子堂4-1-1 TEL:03-5431-5971 FAX:03-5431-5970 e-mail:info@3d-inc.co.jp

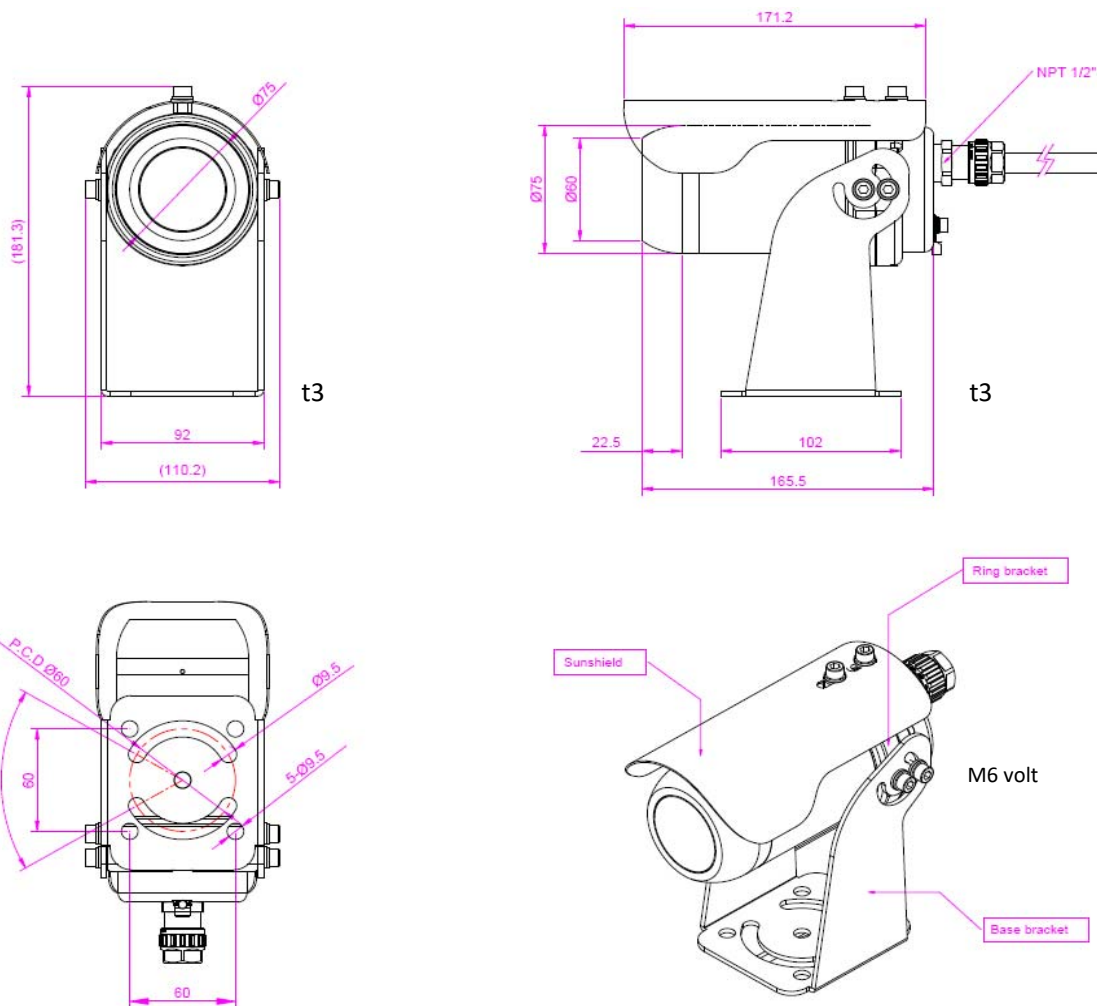


## TS-EXI304ZN/R

Explosion-Proof Network Camera SUS body with auto-focus lens 2.8-12mm

耐圧防爆ステンレス製光学4倍ズームAFカメラ f2.8-12mm

### ■外形図

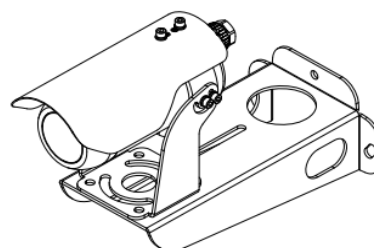


### ■オプション

ステンレス製ブラケット  
THW-EXI-WB1  
ウォールブラケット 長さ260mm



THC-BS16  
正立・倒立ブラケット 高さ100mm



※壁面に固定する場合、ケーブルの曲がりの関係上、ウォールブラケットでの設置が必要です。



# TS-EXI304ZN/R

## Explosion-Proof Network Camera SUS body with auto-focus lens 2.8-12mm

### 耐圧防爆ステンレス製光学4倍ズームAFカメラ f2.8-12mm



### 防爆構造電気機械器具型式検定合格証 Type Approval Certificate for Ex-Equipment

型式検定合格番号 Certificate Number	DEK18.0011X Issue Number: 1	
申請者 Applicant	INDUSVISION Inc.	
申請者住所 Address	#203-704, 388, Songnae-daero, Bucheon-si, Gyeonggi-do 14502, Republic of Korea	
製造者 Manufacturer	INDUSVISION Inc.	
製造者住所 Address	#203-704, 388, Songnae-daero, Bucheon-si, Gyeonggi-do 14502, Republic of Korea	
品名 Equipment	防犯カメラ Security Camera	
型式の名称 Type Identification	IVEX-PL-3****	
防爆構造の種類 Type of Protection	耐圧防爆構造 ( d b ) 容器による粉じん防爆構造 ( t b )	Flameproof enclosures "db" Dust ignition protection by enclosure "tb"
対象ガス又は蒸気の発火度、爆発等級及び機器保護レベル ( E P L ) Group, Temperature Class and EPL	IIC T6 Gb IIIC T85 °C Db	
適合規格 Applicable standards	JNIOOSH-TR-46-1 : 2015 JNIOOSH-TR-46-9 : 2018	JNIOOSH-TR-46-2 : 2018
法規 Regulation	DEKRA Certification B.V. 認証は、本機器が機械等検定規則 (労働省令第 45 号 : 昭和 47 年 9 月 30 日、最終改正 : 平成 28 年 6 月 30 日厚生労働省令第 121 号) に基づいた型式検定に適合したものを証するものである。 DEKRA Certification B.V. certifies that this equipment has been found to comply with the Type Approval according to Ordinance No. 45 of 30 September 1972 and the latest amendment, Ordinance No. 121 of 30 June 2016 by the Japanese Ministry of Health, Labour and Welfare.	
定格 Rating	周囲温度 : -25 °C ~ +65 °C Ambient temperature range : -25 °C to +65 °C  同一型式のとおり See Variants	
使用条件 Specific condition of use	火災経路の修理は意図されていない。 ガラス窓は 2 ジュール以上の機械的衝撃から保護されなければならない。 The flameproof joints are not intended to be repaired. The glass window shall be protected against mechanical impact higher than 2 joule.	
レポート番号 Report Number	510024300, Issue 1	

機械等検定規則による型式検定に合格したことを証明する。

The Equipment passed the Type Approval according to the inspection rule for machinery.

Date of certification: 2021 年 07 月 21 日

signature

Name L.G. van Schie

型式検定実施者  
Certification Manager DEKRA Certification B.V.

Page 1/2

\* Integral publication of this certificate and adjoining reports is allowed. This certificate may only be reproduced in its entirety and without any change.

DEKRA Certification B.V. Meander 1051, 6825 MJ Arnhem P.O. Box 5185, 6802 ED Arnhem The Netherlands  
T +31 88 96 83000 F +31 88 96 83100 www.dekra-product-safety.com Registered Arnhem 09085396

#### ■ 型式の説明

IVEX-PL-3011R: TS-EXI304ZN (Network model)

IVEX-PL-3111R: TS-EXI304Z (Coaxial model)

#### ■ 製品本体ラベル

左図参照 TS-EXI304ZNの例

製造型式 : TS-EXI304ZN	
生産型式 : IVEX-PL-3011R 製造番号 : XXXXXXXXXXXXX 製造場所 : INDUSVISION INC. 大韓民国, 京畿道, 富川ソ, ンネ通り 388, 203-704号, 14502	<p>JPEX - DEK18.0011X Ex d IIC T6 Gb Ex tb IIIC T85 °C Db</p> <p>CE 0344 - DEKRA 15ATEX0051X II 2 G Ex db IIC T6 Gb II 2 D Ex tb IIIC T85 °C Db</p> <p>Ex - IECEx DEK 15.0030X Ex db IIC T6 Gb Ex tb IIIC T85 °C Db</p> <p>⚠ 警告(WARNING) 危険の兆候がある場所を離れたいでください。 ユーザーマニュアルを参照して、適切な ケーブルグラウンドとケーブルを選択してください。</p> <p>定格 : DC12V, Max 4W, PoE Class3 周囲温度 : -25 °C ≤ Ta ≤ +65 °C ケーブル導入径 : NPT 1/2"-14 According to ANSI / ASME B1.20.1 MADE IN KOREA</p>

Mar-24



