



TS-EXI330Z

Explosion-Proof AHD/CVBS Camera SUS body with auto-focus lens 4.3-129mm

耐圧防爆ステンレス製光学30倍ズームAHD/CVBS自動焦点カメラ f4.3-129mm RS485制御



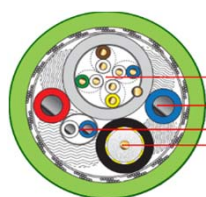
ステンレススチール SUS316L製
光学30倍ズーム f4.3~129mm
同軸通線 AHD/CVBS
RS485制御
DC12V 供給
防水防塵保護等級 IP66
耐圧防爆構造 Ex d II C T6 Gb Zone1、2
型式検定合格番号

JPEX: DEK18.0010X

オプション: DC12V電源、RS485コントローラー

重量	約5.7kg
外形寸法	約W140 x H197 x D290 mm(ケーブルグランド含む)
材質	ステンレススチール AISI 316L 電解研磨
前面窓サイズ	強化ガラス
ケーブルグランド	1/2"NPT
外装ケーブル	φ13mm 長さ4m
信号方式	AHD/TVI/CVI/CVBS
撮像素子	1/3" CMOS 2MP
有効画素	(H)1,944 x (V)1,092 / 2.12M Pixels
解像度	AHD:1920x1080、CVBS:960H(16:9 ワイド)
最低照度	カラー 0.5 lux 白黒 0.1 lux / カラーDSS 0.125 lux(1/7.5s) 白黒DSS 0.025 lux (1/7.5s)
逆光補正	Off / WDR / BLC / HLC
デナイト	Auto / Day / Night
ホワイトバランス	Auto / One Push / Manual / Indoor / Outdoor
自動利得調整	Off/On
デジタルノイズリダクション	Auto / Off / Low/ Middle / High
デジタルスローシャッター	Off / x2 / x4 / x8* (*60FPS/50FPSモードのみ)
デフォグ	Off / On (Auto / Manual)
デジタルイメージスタビライザー	Off / On
動き検知	Off / On (3エリア)
プライバシーゾーン	Off / On (24エリア)
デジタルフリップ	Off / H / V / H&V
レンズ	f4.3~129mm(F1.6~F4.7) 光学ズーム30倍/デジタルズーム32倍
撮影画角 (H)水平x(V)垂直	WIDE:(H)58.9° x (V)45.3° ~ TELE:(H)2.11° x (V)1.61°
カメラ操作	RS485
使用電源 / 消費電流	DC12V / 500mA
周囲温度/動作環境温度/湿度	-25°C~65°C / -25°C~55°C / RH90%未満
防爆等級	Ex d II C T6 Gb. ZONE 1 & 2, Ex tb III C T85°C Db, ZONE 21 & 22
防水防塵保護等級	IP66

■付帯ケーブル φ13mm 長さ4m



FTP Cat5
電源線AWG16
制御 RS485
同軸

*Ethernetは、IPモデル用です。

■注意

NTSC ビデオ信号の画像アスペクトは16:9です。

録画装置やモニターが4:3対応の場合、下図のとおり、横幅が縮みます。



※録画装置の解像度設定は、960Hを選択してください。

製品向上のため、仕様及びデザインは予告なく変更します

Jun-21

株式会社スリーディー

154-0004 東京都世田谷区太子堂4-1-1 TEL:03-5431-5971 FAX:03-5431-5970 e-mail:info@3d-inc.co.jp

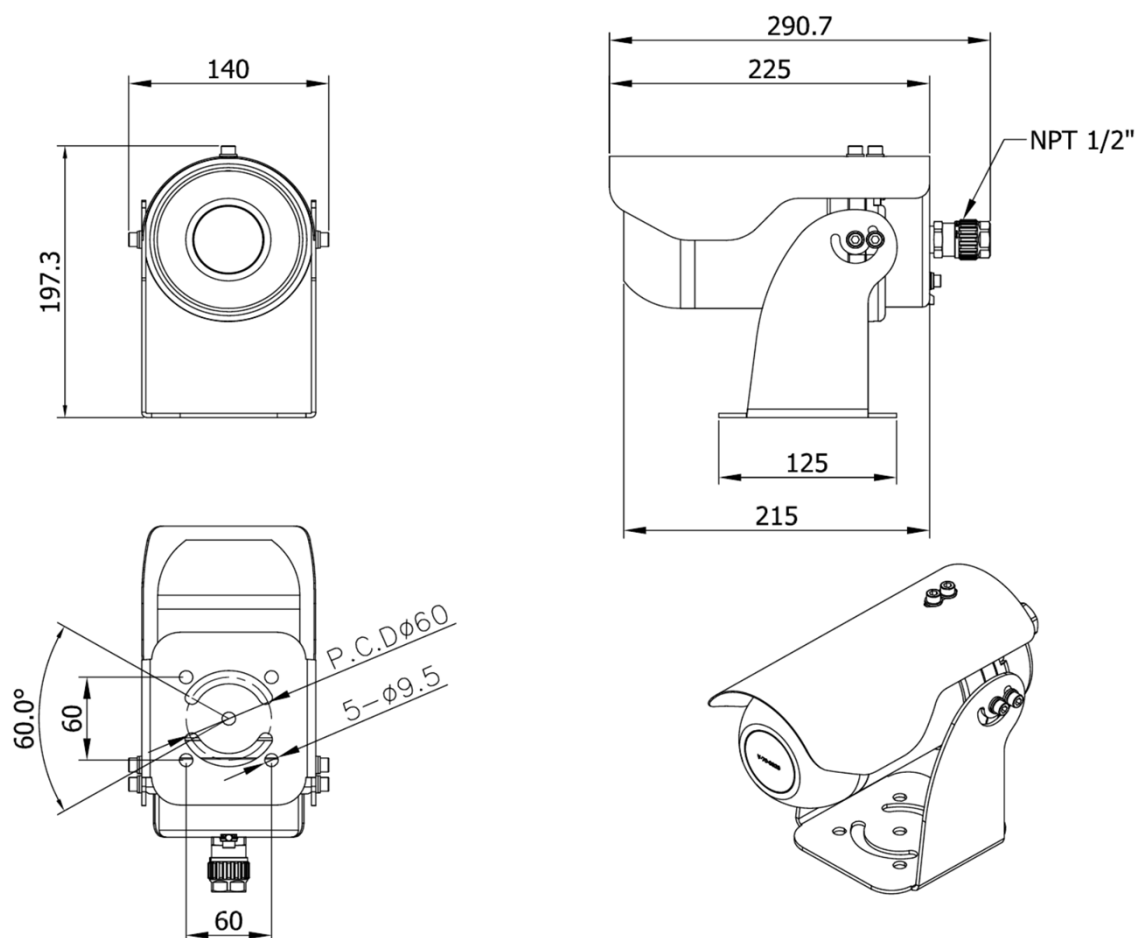


TS-EXI330Z

Explosion-Proof AHD/CVBS Camera SUS body with auto-focus lens 4.3-129mm

耐圧防爆ステンレス製光学30倍ズームAHD/CVBS自動焦点カメラ f4.3-129mm RS485制御

■外形図



■オプション

ステンレス製ブラケット

THW-EXI-WB3

ウォールブラケット 長さ310mm

THC-BS16

正立・倒立ブラケット 高さ100mm



※壁面に固定する場合、ケーブルの曲がりの関係上、ウォールブラケットでの設置が必要です。

