



TS-EXI330ZN

Explosion-Proof Network Camera SUS body with auto-focus lens 4.3-129mm

耐圧防爆ステンレス製光学30倍ズームネットワーク自動焦点カメラ f4.3-129mm



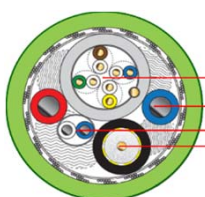
ステンレススチール SUS316L製
光学30倍ズーム f4.3~129mm
ONVIF Profile S
電源DC12V/PoE Class3 (IEEE802.3af) 対応
アナログビデオ出力可 (IP管理画面よりON/OFF設定可)
防水防塵保護等級 IP66
耐圧防爆構造 Ex d IIC T6 Gb Zone1、2
型式検定合格番号

JPEX: DEK18.0010X

オプション: DC12V電源

重量	約5.7kg
外形寸法	約W140 x H197 x D290 mm(ケーブルグランド含む)
材質	ステンレススチール AISI 316L 電解研磨
前面窓サイズ	強化ガラス
ケーブルグランド	1/2" NPT
外装ケーブル	φ13mm 長さ4m
撮像素子	1/3" CMOS 2MP
有効画素	(H)1,944 x (V)1,212 / 2.35M Pixels
解像度	最大1920x1080 /30fps
最低照度	カラー 0.5 lux 白黒 0.005 lux / カラーDSS 0.002 lux(1/7.5s) 白黒DSS 0.0001 lux (1/7.5s)
逆光補正	Off / WDR / BLC
デイナイト	Auto / Day / Night
ホワイトバランス	Auto / One Push / Manual / Indoor / Outdoor
自動利得調整	Off/On
デジタルノイズリダクション	Auto / Off / Low/ Middle / High
デジタルスローシャッター	Off / x2 / x4 / x8 / x16 / x32
レンズ	f4.3~129mm(F1.6~F4.7) 光学ズーム30倍/デジタルズーム32倍
撮影画角 (H)水平x(V)垂直	WIDE:(H)65.1° x (V)38.4° ~ TELE:(H)2.34° x (V)1.36°
映像圧縮方式	H.264 / H.265 / MJPEG
ストリーミング	トリプル
伝送解像度	第1ストリーム: 1920x1080 / 1280x1024 / 1280x720 第2ストリーム: 720x480 / 704x480 / 640x480 / 640x352 / 320x240 第3ストリーム: 320x240
伝送フレームレート	1/2/3/3.75/5/7.5/10/15/30 FPS *ドロップダウンリストから設定
インターフェース	Ethernet 10/100/1000base-T(RJ-45)
ネットワークプロトコル	HTTP, RTP/RTSP(Uni/Multicast), TCP/IP(v4/v6), UDP, FTP, Telnet, HTTPS, RARP, PPPoE, SNMP, PAP, CHAP, DHCP, NTP, SMTP client, uPnP 他
ONVIF	Profile S
使用電源 / 消費電流	DC12V/500mA、PoE Class3 (IEEE802.af)/125mA
周囲温度/動作環境温度/湿度	-25°C~65°C / -25°C~55°C / RH90%未満
防爆等級	Ex d IIC T6 Gb. ZONE 1 & 2, Ex tb IIIC T85°C Db, ZONE 21 & 22
防水防塵保護等級	IP66

■付帯ケーブル φ13mm 長さ4m



ロースモークハロゲンフリー
FTP Cat5
電源線AWG16
制御 RS485
同軸

付帯コネクタ

- ・BNC(アナログビデオ)
- ・RJ45
- ・DC12V端子台



製品向上のため、仕様及びデザインは予告なく変更します

Aug-21

株式会社スリーディー

154-0004 東京都世田谷区太子堂4-1-1 TEL:03-5431-5971 FAX:03-5431-5970 e-mail:info@3d-inc.co.jp

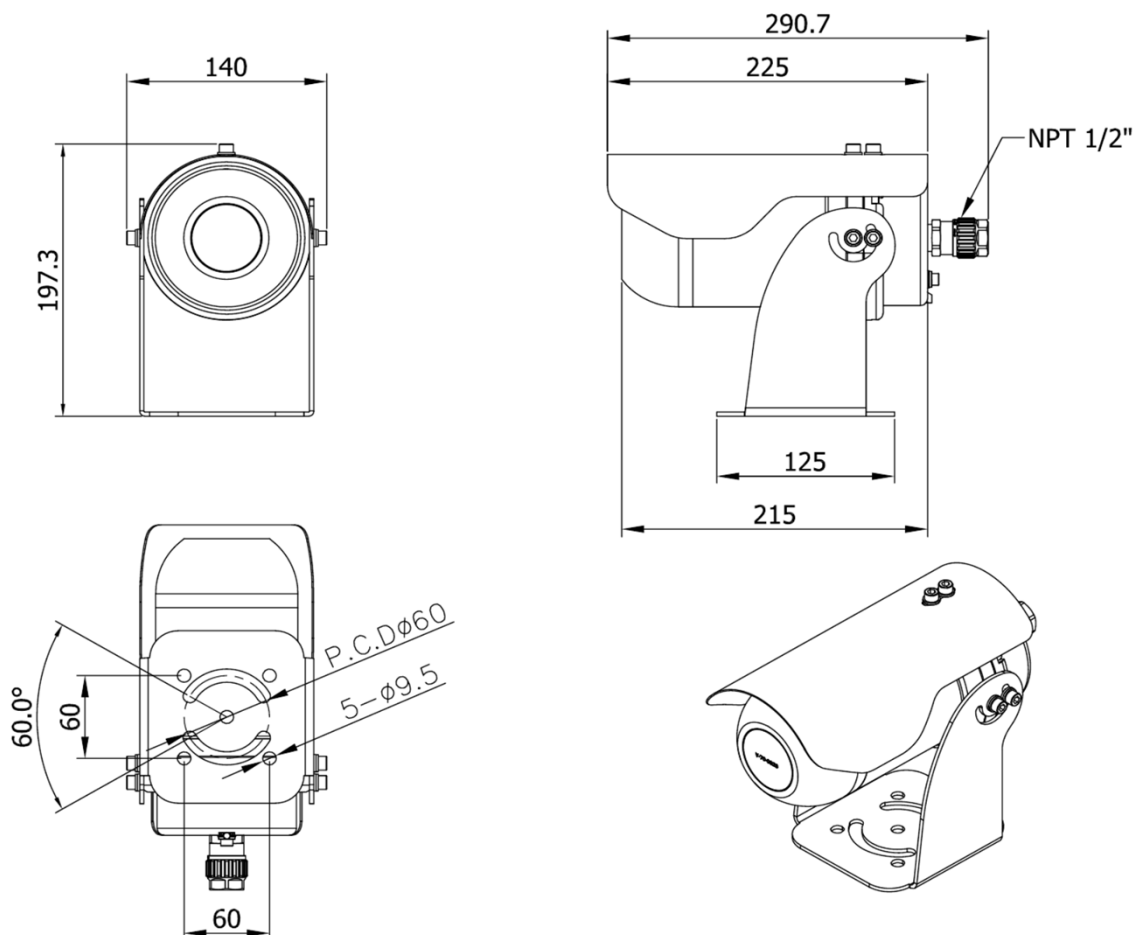


TS-EXI330ZN

Explosion-Proof Network Camera SUS body with auto-focus lens 4.3-129mm

耐圧防爆ステンレス製光学30倍ズームネットワーク自動焦点カメラ f4.3-129mm

■外形図



■オプション

ステンレス製ブラケット

THW-EXI-WB3

ウォールブラケット 長さ310mm



THC-BS16

正立・倒立ブラケット 高さ100mm



■ネットワークレコーダー

カメラ16台まで

TRD-N9216-4K



※壁面に固定する場合、
ケーブルの曲がりの関係上、
ウォールブラケットでの設置が必要です。

