



TS-HD310NSR

2MP x30 Zoom Network Camera with high power LED, SUS316L ONVIF

赤外線LED搭載 1/3"光学10倍ズーム ネットワークカメラ SUS316L

2.0Mpx

HD-CCTV



ステンレス製SUS316L筐体 IP68/IK10

1/3" 2MP CMOSセンサー

最大解像度 1920x1080@30FPS

IPv4/IPv6対応

圧縮方式 H.264/H.265/MJPEG 通信遅延目安 200ms

5.1~51mm光学ズーム10倍、デジタルズーム32倍

赤外線LED 9個 照射距離100mまで

双方向音声対応

オプション:DC12V電源 TY-S12-5000

AC24V電源 TY-SA24-2000

ONVIF	対応
撮像素子	1/3" 2メガピクセル CMOS
総画素数 / 有効画素数	1956(H)x1266(V)=2.48M / 1944(H)x1092(V)=2.12M
スキャン方法	プログレッシブスキャン
最低照度	カラー:0.5lux、白黒:0.1lux / カラーDSS:0.125lux、白黒DSS:0.025lux
S/N比	50dB以上(AGC OFF)
電子シャッタースピード	1/30 ~ 1/30,000 秒
ホワイトバランス	AUTO/One Push/Manual/Indoor/Outdoor
利得調整	OFF/ON
デナイト	AUTO/DAY/NIGHT/EXT(外部)
ワイドダイナミックレンジ	OFF/WDR/BLC/HLC
DNR(2D+3D)	AUTO/OFF/Low/Middle/High
デフォッグ(画像鮮明化)	OFF/ON(Auto/Manual)
レンズ焦点距離	光学10倍ズーム 5.1~51mm(F1.6~F1.8)
電子ズーム	32倍
撮影角	ワイド:54°(H)x31°(V) ~ テレ:4.9°(H)x4.0°(V)
ネットワークインターフェース	RJ45 10/100Base-T
TCP/IP	IPv4 / IPv6
画像圧縮方式	H.264/MPEG4/MJPEG
解像度	1920x1080/1280x960/1280x720/1024x768/800x600/720x576/640x480/320x240
ビットレート	32Kbps~8Mbps (CBR/VBR対応)
ストリーミング	トリプル
音声圧縮方式	G.711u
音声	マイク入力 1 / 音声出力 1 双方向音声
デジタルI/O	入力 1 / 出力 2
カメラ制御	RS422 / RS485
対応ブラウザ	MS IE8.0以降、MS Edge、Firefox、Google Chrome、Apple Safari
ストレージ	マイクロSD(SDXC) 64GBまで(録画領域はその80%)
録画の目安 (30FPSの場合)	1080p1920x1080(4Mbps) : 約28時間 ※あくまで目安で保証するものではありません
※ Mbpsはビットレート	720P1280x720(2Mbps) : 約50時間、D1 720x480(1Mbps) : 約100時間
利用環境	屋内/屋外
電源/消費電流	AC24V(±10%) 1.5A / DC12V(±5%) 2A
動作温度/湿度	-20°C~50°C / RH0~90%
外形寸法	W132xH89xD155.5 mm(本体+サンシェード、ケーブル別)
重量	2.5kg
材質	筐体 SUS316L
防水防塵保護等級	IP68
耐衝撃等級	IK10
適合規格	RoHS

製品の仕様・デザインは予告なく変更することがあります。

Oct-21

TS-HD310NSR

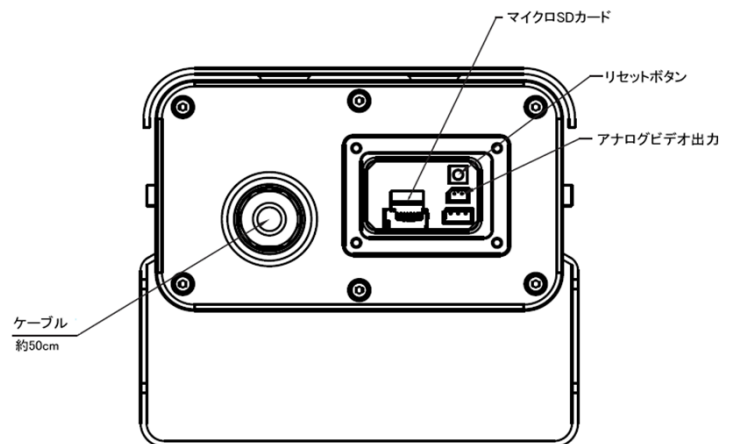
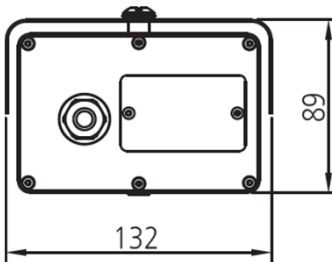
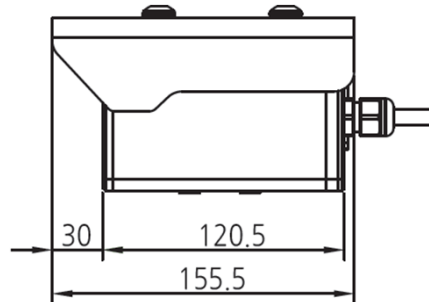
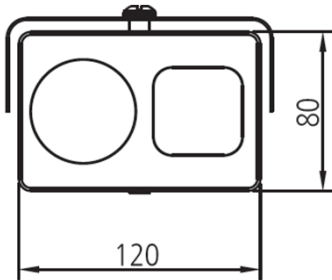
2MP x30 Zoom Network Camera with high power LED, SUS316

赤外線LED搭載 1/3"光学10倍ズーム ネットワークカメラ SUS316L

2.0Mpx

HD-CCTV

■外形寸法

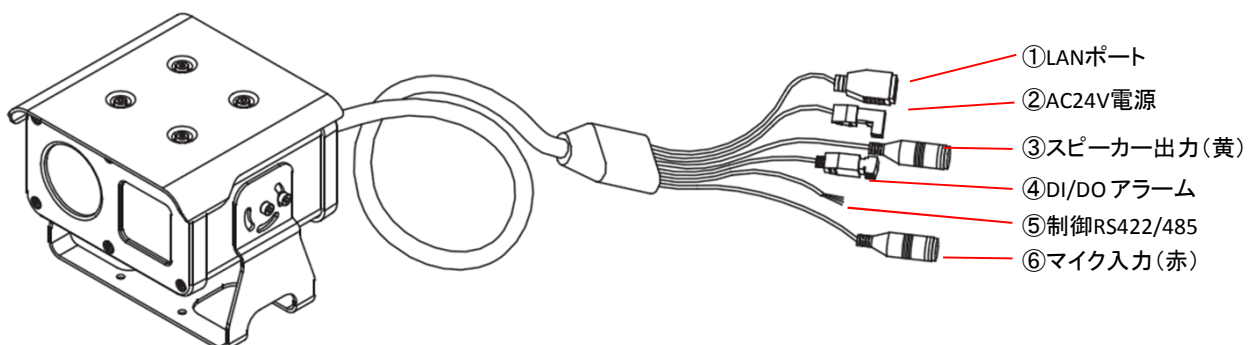


注) SDカードに録画を繰り返す場合は、6か月ごとに交換を推奨します。上書きの繰り返しでSDカードが損傷します。

■PC必要仕様

CPU	Pentium Core2 Duo 以上
メモリ(RAM)	2GB 以上
ビデオカード	512MB 以上
OS	Windows7以降
画面解像度	1024x768 以上
通信	10/100Base-T

■ケーブル



製品の仕様・デザインは予告なく変更することがあります。

Oct-21