



TS-HD330NVXW



Stainless steel x30 zoom Full HD network camera

ステンレス製 光学30倍ズーム フルHD ネットワークカメラ ブラケット付帯



光学30倍ズームカメラ フルHD 1080p60

ONVIF Profile Q、S、T

ステンレス製 SUS316L

ワイパー標準装備、ブラケット付 取り付け方 自在

環境温度 PoE給電時 -40°C~60°C対応

AC24V/DC24V給電時 -40°C~65°C対応



ロイド船級認定

Lloyd's Register of Shipping
Test Specification Number 1
(ENV1, ENV2, ENV3, ENV5)



撮像素子	1/2.8 Exmor CMOSセンサー
有効画素	2.38メガピクセル
解像度	フルHD 1920x1080
レンズ焦点距離	f4.5mm~135mm
光学ズーム/電子ズーム倍率	30倍 / 16倍 (トータル480倍)
撮影画角(HxV)	WIDE: 61.6° x37.07°、TELE: 2.50° ~1.44°
最低照度	カラー 0.006lux(F1.6 30IRE)、B/W: 0.0006lux(F1.6 30IRE)
アイリス	F1.6~F9.6 10段階(オート/マニュアル)
シャッタースピード	1/1~1/10,000秒 (オート/マニュアル)
利得調整	0dB~100dB (オート/マニュアル)
ワイドダイナミックレンジ	120dB
ホワイトバランス	オート/マニュアル
フォーカス調整	オート/マニュアル/外部
ノイズリダクション	2D、3D
露出調整	オート/マニュアル、プライオリティ(アイリス、シャッター)、明るさ、ユーザー設定
デフォッグ	ON/OFF
プライバシーマスク	OFF/ON 8エリア
スローシャッター	OFF/ON 1/30秒~1/1秒
画像エフェクト	デジタルフリップ、映像鮮明化、明るさ、シャープネス
ONVIF	プロファイルQ、S、T
画像圧縮方式	H.264/AVC、MJPEG、MPEG4、スナップショットJPEG
解像度/フレームレート	340x240 ~ 最大1920x1080 8段階 / 1~60FPSより設定
ネットワークプロトコル	TCP/IPv4、UDP/IPv4、HTTP、NTP、DHCP、WS-DISCOVERY、QoS、SNMP、NTPCIP
ストリーミング	最大3同時ストリーミング フルHD
ストリーミングプロトコル	RTSP、RTCP、RTP/IPv4-IPv6、HTTP、Multicast
ネットワークインターフェース	100 Base-TX
セキュリティ	ユーザー権限設定可、アクセスコントロールIEEE802.1X、ONVIF Security Service準拠 HTTP暗号化: TLS1.0、1.1、1.2、1.3
アラーム入力	1系統 リモートリセット用
リレー出力	1系統(最大AC30V/DC60V 1A) + 1系統(ウォッシャーポンプ用)
電源(入力電圧/消費電流)	AC24V±10% 50/60Hz 1.32A / DC24V 0.9A / PoE+(IEEE 802.3at)
消費電力	21W
サージ保護	ライン間: 1KVまで、接地: 2KVまで(Class3)
寸法/重量	本体: φ168xL268.2mm(ブラケット含まず) / 約5kg
材質	本体: ステンレススチール SUS316L、前面窓: Extra Clearガラス 厚3mm
使用環境温度/湿度	AC24V/DC24V: -40°C~65°C / RH5%~95%(結露なきこと) PoE給電時: -40°C~60°C / RH5%~95%

製品の仕様・デザインは予告なく変更することがあります。

Jul-22

株式会社スリーディー

154-0004 東京都世田谷区太子堂4-1-1 TEL:03-5431-5971 FAX:03-5431-5970 e-mail:info@3d-inc.co.jp



TS-HD330NVXW

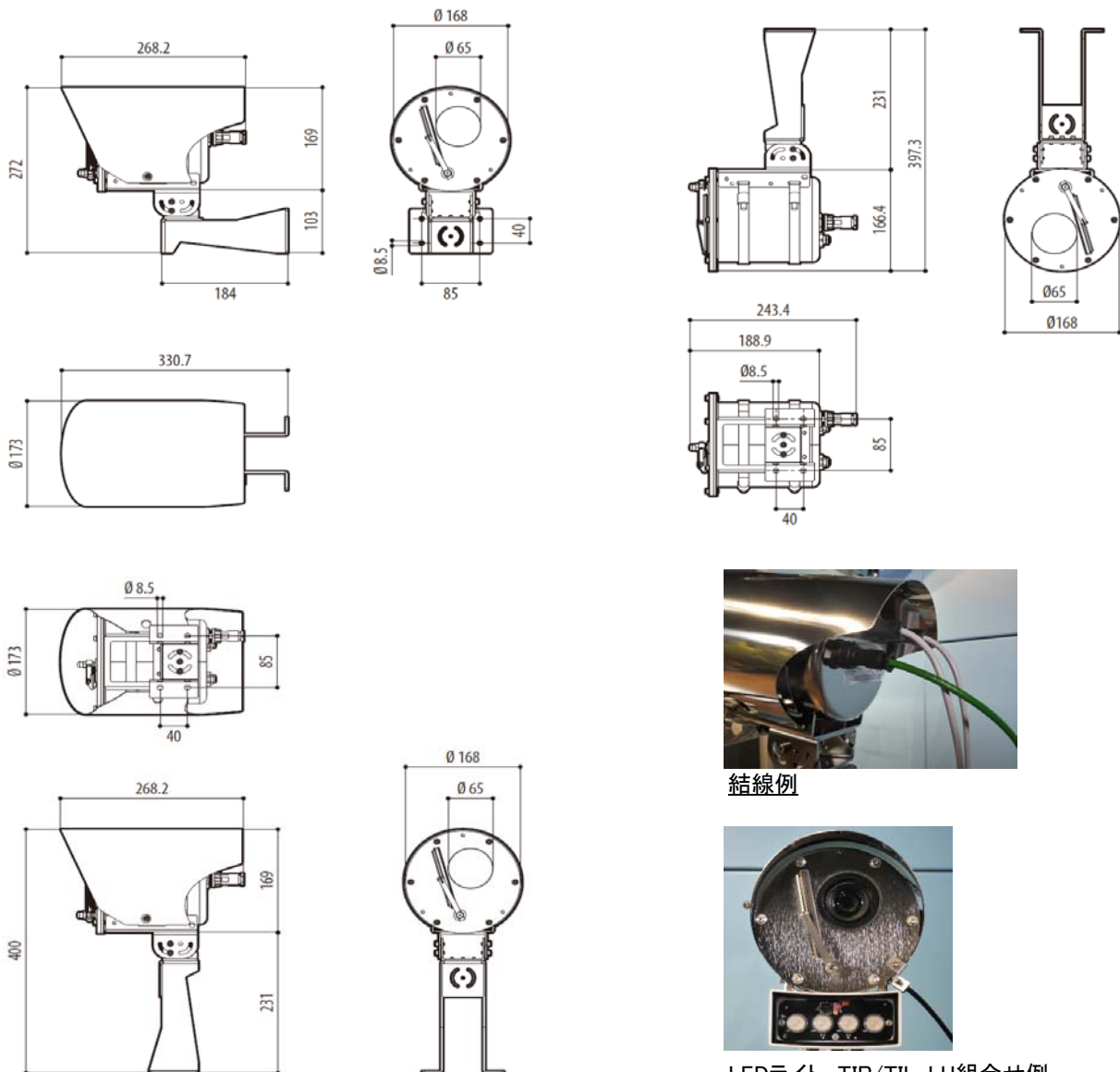


Stainless steel x30 zoom Full HD network camera

ステンレス製 光学30倍ズーム フルHD ネットワークカメラ ブラケット付帯

防水防塵保護等級	IP66/IP67/IP68(2m 2時間30分)/IP69 EN60529
耐振動	EN50130-5、EN60068-2-6
鉄道	EN50121-4(AC/DC24V給電のみ) ※サージプロテクター・TY-FM1010 EMCフィルター装着
船舶 (EMCフィルター装着)	ロイド船級認定 テスト No.1(ENV1、ENV2、ENV3、ENV5)、電磁両立性:EN60945、 塩水噴霧:EN60068-2-52、熱:EN60068-2-2(70°C 16時間)
電気保安性(CE)	EN60950-1、IEC60950-1、EN62368-1、IEC62368-1
電磁両立性(CE)	EN61000-6-4、EN50130-4、EN55032(Class4)、FCG Part15(ClassA)、ICES003(ClassA)
	UL cULus listed: TYPE4X、TYPE6P、EAC
オプション	前面防塵保護シェード、SUS製ウオッシャー THS-NX-WT10、 標準 5Lモデル:TPS-P07-WT5、標準 23Lモデル:TPS-P07-WT23/23M/23H ポール固定金具 THP-VB02、コーナー金具

■ 寸法図 単位:mm



製品の仕様・デザインは予告なく変更することがあります。

Jul-22

株式会社スリーディー

154-0004 東京都世田谷区太子堂4-1-1 TEL:03-5431-5971 FAX:03-5431-5970 e-mail:info@3d-inc.co.jp