

**TS-HD370PZ2(R)**

2.0Mpx

HD-CCTV

2Megapixel EX-SDI x20 zoom Auto Focus Camera

光学20倍 2メガピクセルEX-SDI自動焦点カメラ f5.2-104mm



最大解像度 1920x1080@30FPS
 光学20倍ズーム デジタルズーム32倍
 WDR(ワイドダイナミックレンジ)、DNR(デジタルノイズリダクション)
 デフォッグ機能
 HLC(ハイライト補正機能)
 イメージスタビライザー機能
 RS485制御 プロトコル(PelcoD/P、VISCA)対応

オプション:DC12V電源、RS485コントローラー

カメラ	信号方式	EX-SDI / NTSC
	撮像素子	1/2.8" 2メガピクセル CMOS
	全体画素数	1945(H)x1109(V)
	有効画素数	1937(H)x1092(V) 2.12MP
	解像度	1920x1080p30/60FPS、1080i60FPS、1280x720p60/30FPS
	スキャン方法	プログレッシブ
	同期方法	内部
	水平解像度	アナログ: 700TV本
	最低照度	カラー:0.01 lux(1/30s、78dB)、白黒:0.001 lux(1/30s、78dB)
	DSS(感度アップ)	カラー:0.001 lux(1/1秒、78dB)、白黒:0.0001 lux(1/1秒、78dB)
	S/N比	50dB以上
	露出	OFF/Low/Middle/High
	利得調整	0~10 段階
	シャッタースピード	1/30~1/60,000秒
	逆光補正	OFF/WDR/BLC/HLC
	デナイト	Auto/DAY/NIGHT/EXT(外部)
	ホワイトバランス	Auto/One Push/Manual/Indoor/Outdoor
	DNR	OFF/Auto/Low/Middle/High
	DSS	OFF/2倍/4倍/8倍/16倍/30倍
	プライバシーマスク	OFF/ON 24エリア
	動き検知	OFF/ON 3エリア
	デフォッグ	OFF/ON(Auto/Manual)
	イメージスタビライザー	OFF/ON
	ミラー	OFF/H/V/H+V
レンズ	焦点距離	光学20倍ズーム 5.2~104mm(F1.5~F3.5)
	電子ズーム	32倍 OFF/2~32倍
	水平画角(f5.2~104mm)	水平:56.4° ~3.1°、垂直:33.5° ~1.7°
	撮影至近距離	0.1(デフォルト)/0.5/0.8/1.0/3.0/6.0/10.0m OSDで設定可
通信	インターフェース	RS485(2線)
	制御プロトコル	PelcoD/PelcoP/VISCA
	ボーレート	2400/4800/9600/19200/38400/57600
環境	映像ケーブル	5CFB以上 1.5G 200~300m ※延長する場合、200/300m毎に中継器設置
	電源(入力電圧/消費電流)	DC12V ±10%
	定格電流	最大500mA
	外形寸法/重量	W68xH70xD126.5(BNC含まず)mm / 約623g
	材質	ダイキャストアルミニウム
	使用環境温度/湿度	-10°C~50°C / RH 0%~90%(結露なきこと)
	保管環境温度	-20°C~60°C

TS-HD370PZ2(R)

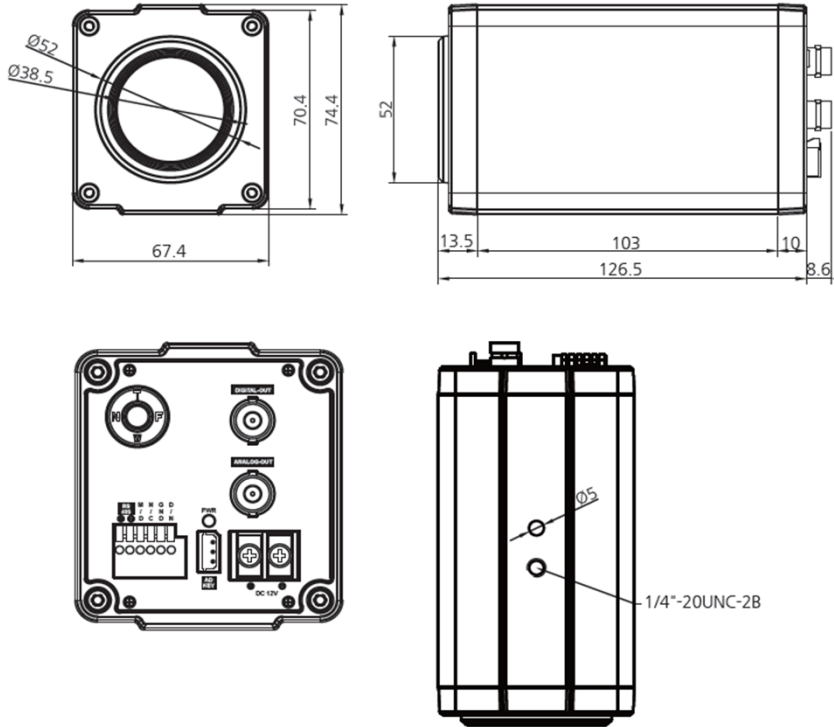
2.0Mpx

HD-CCTV

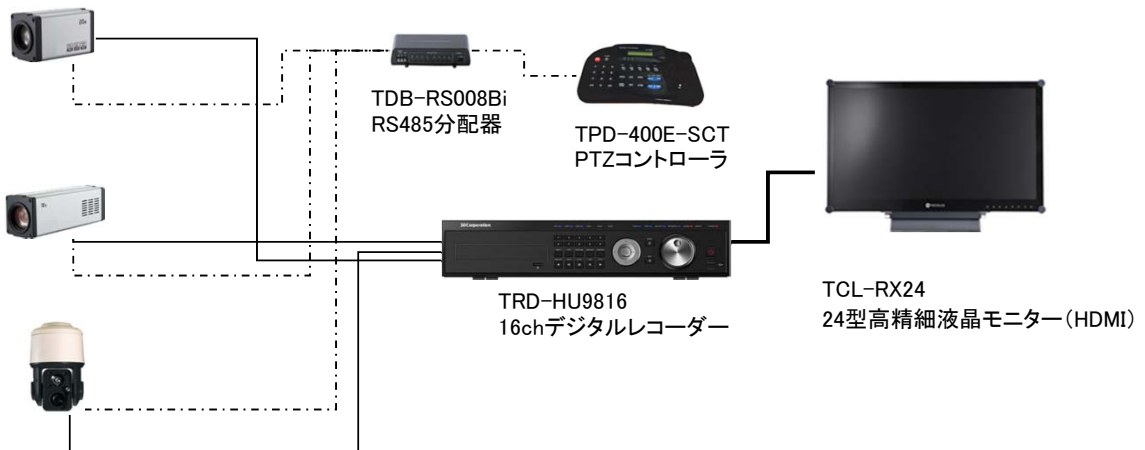
2Megapixel EX-SDI x20 zoom Auto Focus Camera

光学20倍 2メガピクセルEX-SDI自動焦点カメラ f5.2-104mm

■外形図



■接続例



■コントローラ(オプション)

TPD-400E-SCT
RS485制御 システムコントローラー



伝送距離 最長1200mまで

TCC-100D
ローカルコントローラー



カメラ本体背面のAEキーに
接続して、カメラ場所で操作。